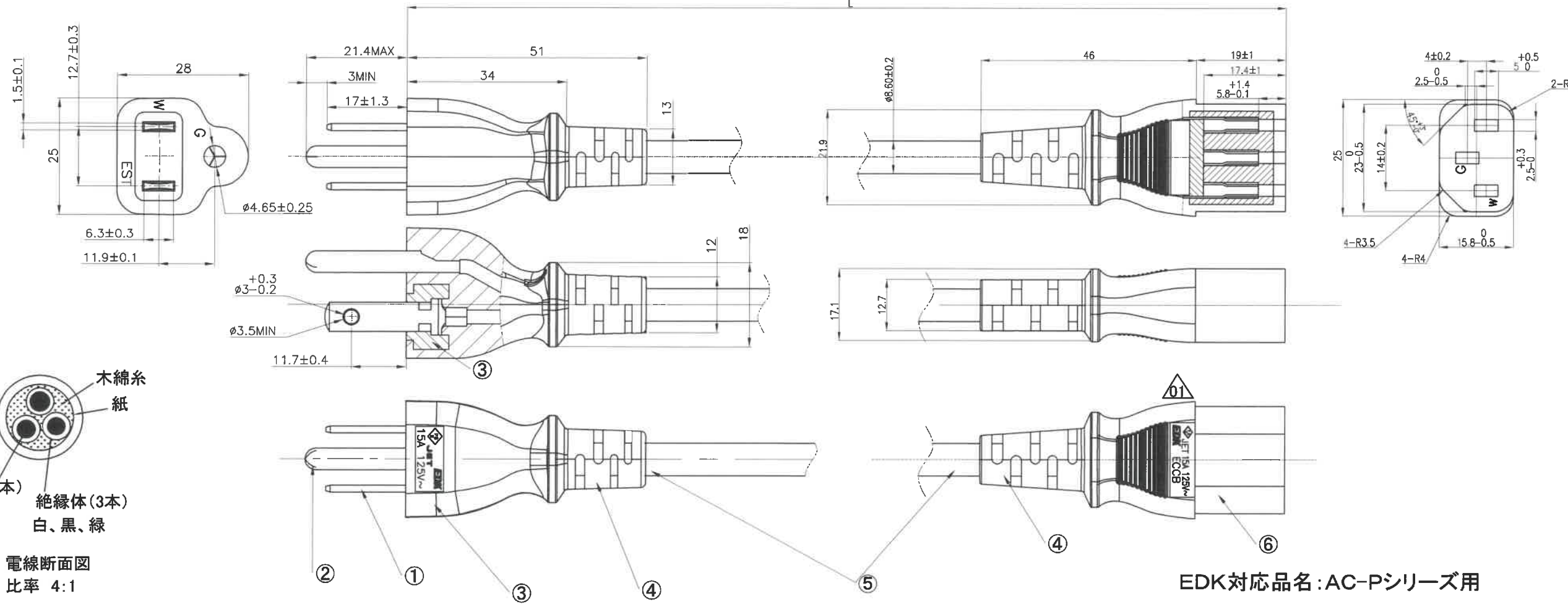


10 8700

| | | | |
|----|--------|-----------|----|
| 記号 | 来歴 | 年月日 | 氏名 |
| 01 | 刻印位置変更 | '16.08.04 | 塚越 |
| | | | |
| | | | |



EDK対応品名:AC-Pシリーズ用

| | | | | | | |
|----|----------------------|--------|---|------|-----------------------|----------|
| D | EST-ECCB-VCT-15A-700 | K-7015 | 黒 | VCTF | 3C2.00mm ² | 700mm±30 |
| C | EST-ECCB-VCT-15A-500 | K-7015 | 黒 | VCTF | 3C2.00mm ² | 500mm±30 |
| B | EST-ECCB-VCT-15A-400 | K-7015 | 黒 | VCTF | 3C2.00mm ² | 400mm±30 |
| A | EST-ECCB-VCT-15A-300 | K-7015 | 黒 | VCTF | 3C2.00mm ² | 300mm±30 |
| 作業 | 製品名 | 仕様書No. | 色 | 電線材質 | 電線サイズ | L寸法 |

| | | |
|----|---------|-----------------|
| 6 | ECCBプラグ | PA66 |
| 5 | コード | PVC |
| 4 | ボディ | PVC |
| 3 | ESTプラグ | 熱硬化樹脂 |
| 2 | アース端子 | 黄銅(C2680R-1/2H) |
| 1 | 電源端子 | 黄銅(C2680R-1/2H) |
| 部番 | 部品名 | 材質 |

| | | | | | | |
|----------|----------|-----------|--------------------|-----------------------------------|-------|------|
| 第三角法 | | 尺度 1/1 | 一般許容差 ±0.5, ±1° | 名称 3極 円形電線 EST-ECCB-15A 外形図 | | |
| 設計 | 製図 | 検図 | 承認 | 記号 | 部門コード | 整理番号 |
| 09.04.06 | 15.10.07 | | | R | 26 | 0078 |
| 林依倂 | 武川 | | | | | |