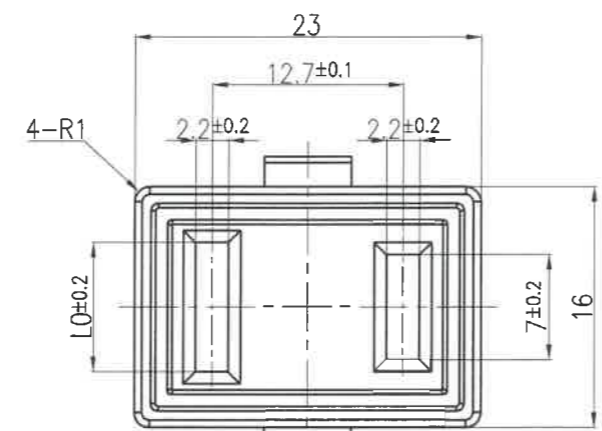
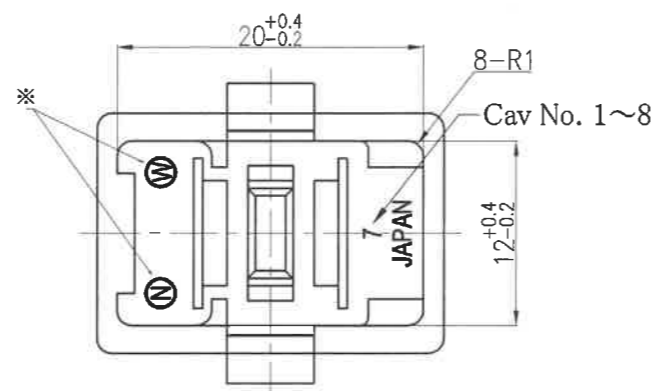
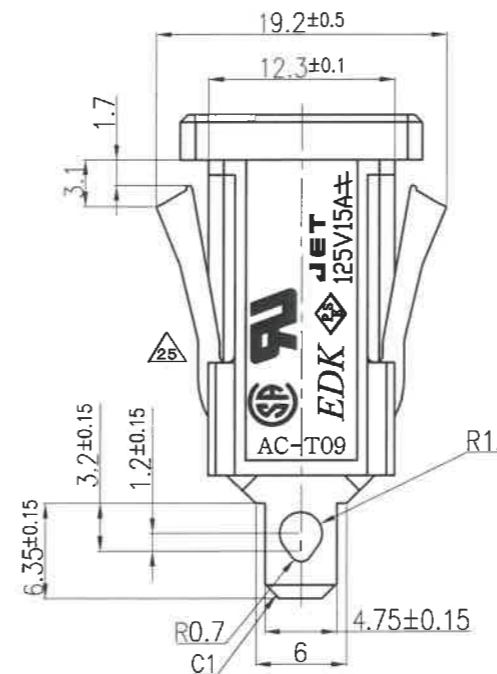
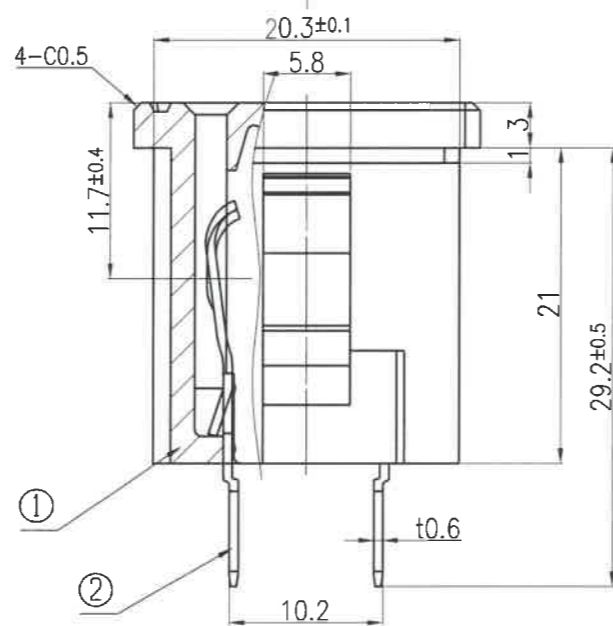
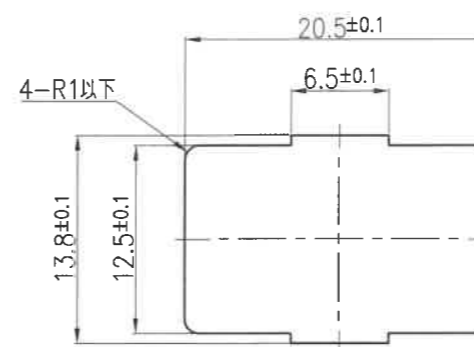


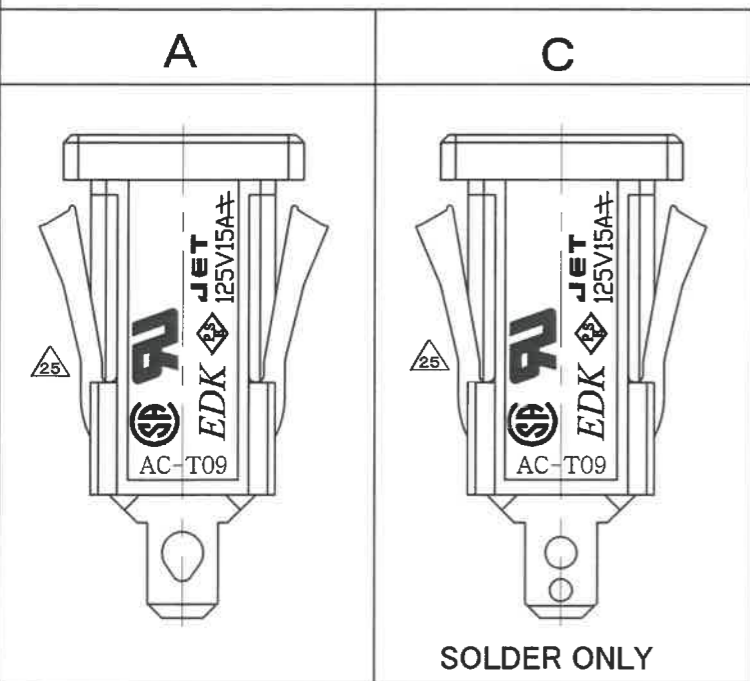
記号	来歴	年月日	氏名
△23	旧図書き換え及び仕様書をK-2042に書き換え	2010.01.28	武川
△24	使用部材記載場所変更 仕様書に移行	2014.10.07	渡辺
△25	UL刺印変更	2022.02.01	塚越



取付穴参考寸法 t=2



刻印及び端子形状



G	AC-T09FW25	A230163-G	K-2042	8.6	有	白	A	スズメッキ	
C	AC-T09SB21	A230163-C	K-2042	8.6	有	黒	C	スズメッキ	
A	AC-T09FB19	A230163-A	K-2042	8.6	有	黒	A	スズメッキ	
作業	製品名	組立図番	仕様書No. △23	LO	※印有無	①色	刻印端子形状	②処理	備考
第三角法		尺度	一般許容差	名称 AC-T09シリーズ レセプタクル 外形図					
		2/1	±0.3						
設計	製図	検図	承認	記号	部門コード	整理番号			
S58.21 国吉	2011.01.28 武川	エコー電子 22.2.01 塚越	エコー電子 22.2.01 塚越	R	23	0524 △25			