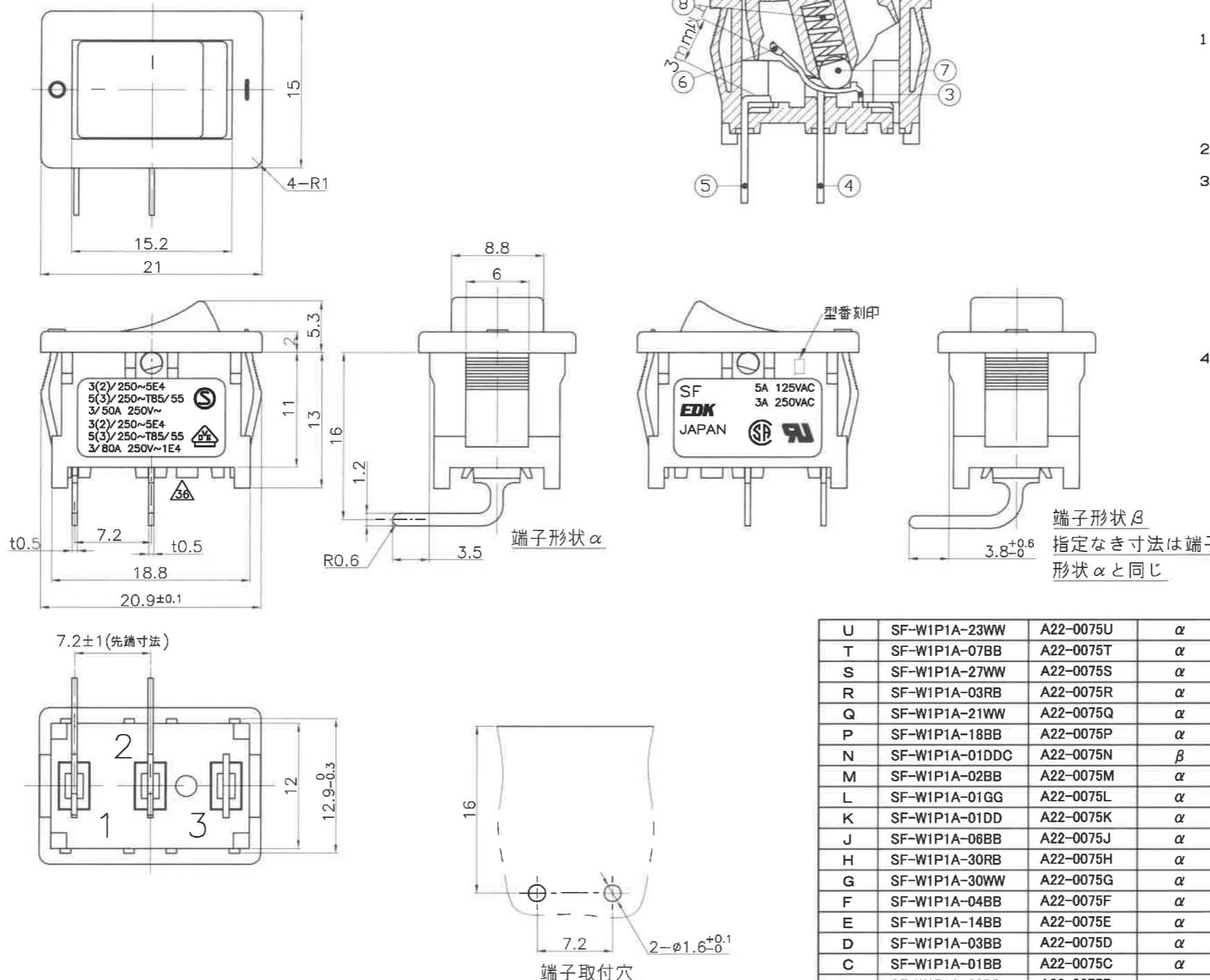


記号	来歴	年月日	氏名
△35	旧図書き換え	2016.04.06	武川
△36	VDE刻印指示変更	2017.05.15	塚越
△37	VDE定格誤記訂正	2023.10.31	塚越



- 定格 AC 125V 5A, AC 250V 3A
3(2)/250~5E4
5(3)250~T85/55, 3/50A 250V~ (SEMKO)
5(3)250~T85/55, 3/80A 250V~1E4 (VDE) △

2. 性能 仕様書による

3. 取付寸法 (1/1)

板厚	Y	Z
0.75~1.25	19.2 ⁺⁰ / _{-0.1}	12.9 ^{+0.1} / ₋₀
1.25~2.0	19.4 ⁺⁰ / _{-0.1}	12.9 ^{+0.1} / ₋₀

取付パネルへの挿入方向は、プレス面(ダレ側)として下さい。

4. 備考 自動ハンダ機において、ハンダ付け後の洗浄は、御遠慮下さい。

5. マーキング形状

1. 丸ポッチ	2. ON-OFF	3. ○	4. サイド-	6. サイド - ○	7. - ○	8. サイド-
ON 状態	ON 状態	ON 状態	ON 状態	ON 状態 OFF 状態	ON 状態	OFF 状態

作業	製品名	組立図番	端子形状	マーキング色	マーキング形状	ツマミ色	ケース色	仕様書	規格
U	SF-W1P1A-23WW	A22-0075U	α	黒	3	白	白	S-0014	SEMKO VDE CSA UL
T	SF-W1P1A-07BB	A22-0075T	α	白	7	黒	黒		
S	SF-W1P1A-27WW	A22-0075S	α	黒	7	白	白		
R	SF-W1P1A-03RB	A22-0075R	α	白	3	赤	黒		
Q	SF-W1P1A-21WW	A22-0075Q	α	黒	1	白	白		
P	SF-W1P1A-18BB	A22-0075P	α	赤	8	黒	黒		
N	SF-W1P1A-01DDC	A22-0075N	β	白	1	ダークグレー	ダークグレー		
M	SF-W1P1A-02BB	A22-0075M	α	白	2	黒	黒		
L	SF-W1P1A-01GG	A22-0075L	α	白	1	灰	灰		
K	SF-W1P1A-01DD	A22-0075K	α	白	1	ダークグレー	ダークグレー		
J	SF-W1P1A-06BB	A22-0075J	α	白	6	黒	黒		
H	SF-W1P1A-30RB	A22-0075H	α	-	-	赤	黒		
G	SF-W1P1A-30WW	A22-0075G	α	-	-	白	白		
F	SF-W1P1A-04BB	A22-0075F	α	白	4	黒	黒		
E	SF-W1P1A-14BB	A22-0075E	α	赤	4	黒	黒		
D	SF-W1P1A-03BB	A22-0075D	α	白	3	黒	黒		
C	SF-W1P1A-01BB	A22-0075C	α	白	1	黒	黒		
B	SF-W1P1A-08BB	A22-0075B	α	白	8	黒	黒		
A	SF-W1P1A-30BB	A22-0075A	α	-	-	黒	黒		

第三角法		尺度	一般許容差	名称
		2/1	±0.3	電源スイッチ“SF” ライトアングルP. C. タイプ (SPST)
設計	製図	検図	承認	記号 部門コード 整理番号
S63.10.14 徳永	2016.04.06 武川	23.10.31 塚越	23.10.31 塚越	R 22 0159 △37