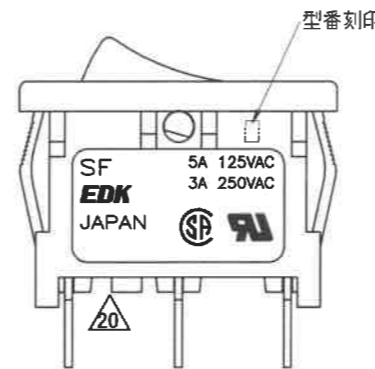
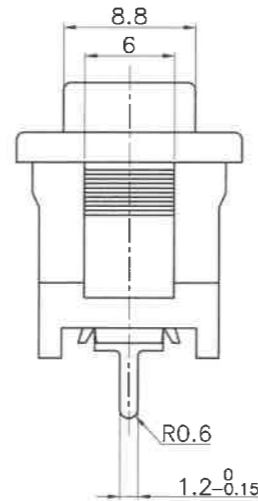
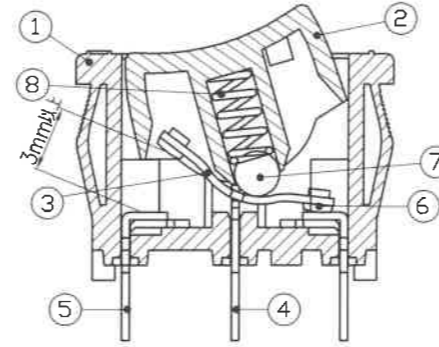
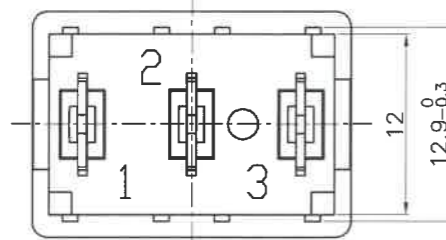
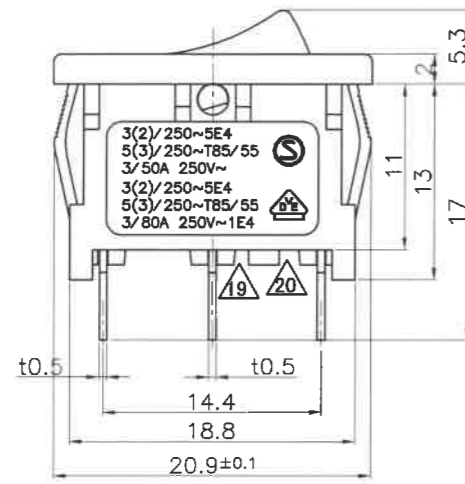
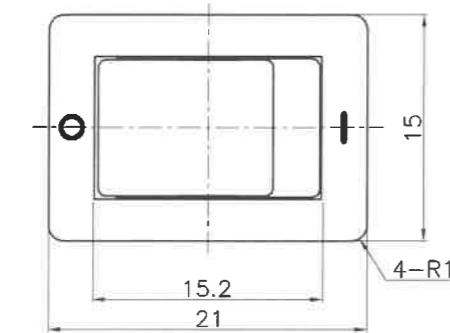


記号	来歴	年月日	氏名
18	旧図書き換え	2016.04.06	武川
19	VDE刻印指示変更	2017.05.15	塚越
20	誤記訂正	2017.06.07	塚越
21	VDE定格誤記訂正	2023.10.31	塚越



1. 定格 AC 125V 5A, AC 250V 3A
3(2)/250~5E4
5(3)250~T85/55, 3/50A 250V~ (SEMKO)
5(3)250~T85/55, 3/80A 250V~1E4 (VDE) $\Delta 21$
(詳細は仕様書による)

2. 性能 仕様書による

3. 取付穴寸法 (1/1)

板厚	Y	Z
0.75~1.25	19.2 ^{+0.1} _{-0.1}	12.9 ^{+0.1} _{-0.1}
1.25~2.0	19.4 ^{+0.1} _{-0.1}	12.9 ^{+0.1} _{-0.1}

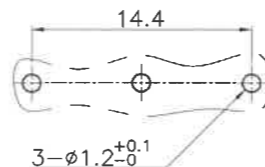
取付パネルへの挿入方向は、プレス面(ダレ側)として下さい。

4. 備考

- (1) 自動ハンダ着において、ハンダ付け後の洗浄は、御遠慮下さい。
- (2) スイッチ本体を基板に仮止めする場合は、図中の端子取付穴寸法を参考とし、状況に応じた寸法について御確認下さい。

5. マーキング形状

1. 丸ボッチ	3. ○	7. - ○	2.ON-OFF
刻印 "3" 側	刻印 "3" 側	刻印 "3" 側	刻印 "3" 側
刻印 "1" 側	刻印 "1" 側	刻印 "1" 側	刻印 "1" 側



端子取付穴

作業	製品名	組立図番	マーキング色	マーキング形状	ツマミ色	ケース色	仕様書	規格
E	SF-W2S1A-02BB	A22-0110H	白	2	黒	黒	S-0014	SEMKO VDE CSA UL
D	SF-W2S1A-30BB	A22-0110F	-	-	黒	黒		
C	SF-W2S1A-07BB	A22-0110C	白	7	黒	黒		
B	SF-W2S1A-03BB	A22-0110B	白	3	黒	黒		
A	SF-W2S1A-01BB	A22-0110A	白	1	黒	黒		

第三角法	尺度	一般許容差	名称
	2/1	±0.3	電源スイッチ "SF" ストレートP. C. タイプ (SPDT)

設計	製図	検図	承認	記号	部門コード	整理番号
H1.12.22 徳永	2016.04.06 武川			R	22	0219 $\Delta 21$