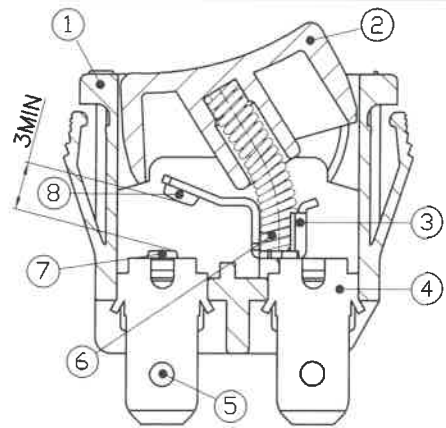
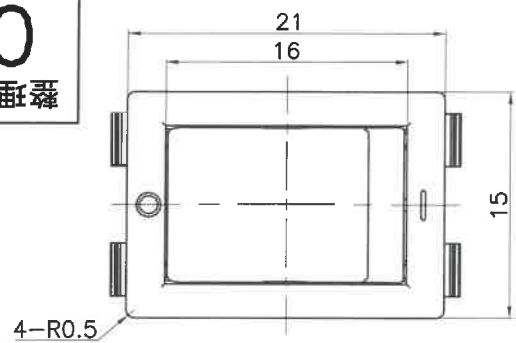
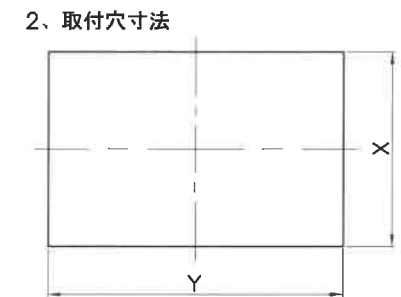
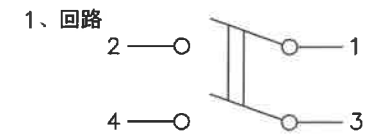
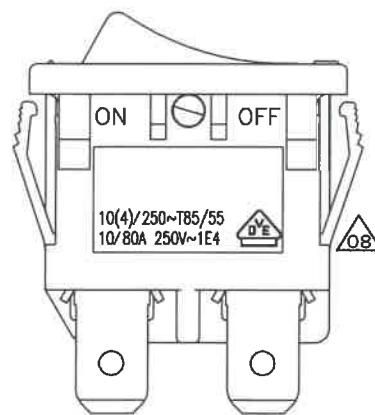
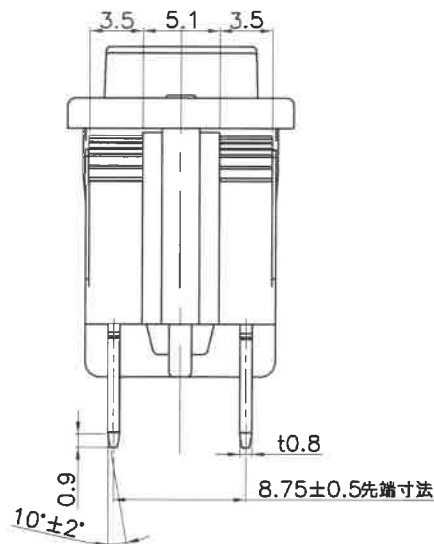
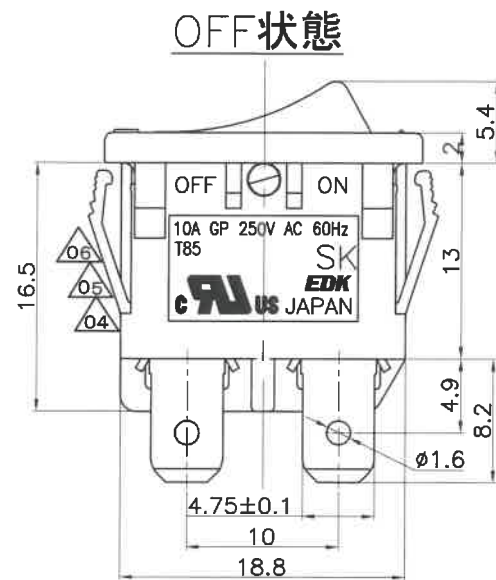
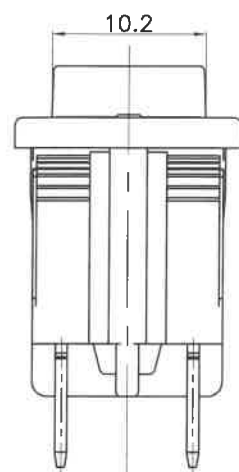


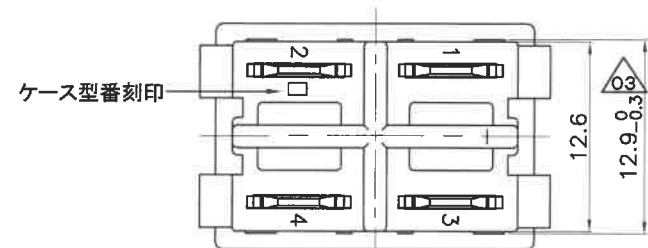
60
L8C0
音響磁器



記号	来歴	年月日	氏名
△01	E、F作業追加	2016.5.13	塚越
△02	G、H、J作業追加	2016.5.23	塚越
△03	公差誤記訂正	2016.6.8	塚越
△04	UL/CUL刻印追加	2016.7.5	塚越
△05	UL/CUL定格 10A 250V AC → 10A GP 250V AC	2016.8.25	塚越
△06	UL/CUL定格 10A GP 250V AC → 10A GP 250V AC 60Hz T85	2016.11.22	塚越
△07	K作業追加	2017.5.10	塚越
△08	VDE刻印指示変更	2017.5.15	塚越
△09	L作業追加	2022.10.11	渡辺



板厚(mm)	Y	X
0.75~1.25	19.2 ⁺⁰ _{-0.1}	12.9 ⁺⁰ _{-0.1}
1.25~2.0	19.4 ⁺⁰ _{-0.1}	12.9 ⁺⁰ _{-0.1}



マーキング形状			
0.マーキング無し	1.丸ポッチ	2. ON-OFF	3. - ○
ON状態	ON状態	ON状態	ON状態
4.サイド-	6.サイド - ○		8.サイド-
ON状態	ON状態	OFF状態	OFF状態

△09	L	SK-W2F4A-06BB	A22-0309L	白	6	黒	黒	S-0052	
△07	K	SK-W2F4A-03RB	A22-0309K	白	3	赤	黒	S-0052	
△02	J	SK-W2F4A-30MG	A22-0309J	-	-	ピンク	灰	S-0052	
△02	H	SK-W2F4A-07GG	A22-0309H	白	7	灰	灰	S-0052	
△02	G	SK-W2F4A-03GG	A22-0309G	白	3	灰	灰	S-0052	
△01	F	SK-W2F4A-14BB	A22-0309F	赤	4	黒	黒	S-0052	
△01	E	SK-W2F4A-02BB	A22-0309E	白	2	黒	黒	S-0052	
	D	SK-W2F4A-30BB	A22-0309D	-	-	黒	黒	S-0052	
	C	SK-W2F4A-07BB	A22-0309C	白	7	黒	黒	S-0052	
	B	SK-W2F4A-03BB	A22-0309B	白	3	黒	黒	S-0052	
	A	SK-W2F4A-01BB	A22-0309A	白	1	黒	黒	S-0052	
作業	製品名	組立図番	マーキング色	マーキング形状	ツミミ色	ケース色	仕様書No.	備考	

第三角法	尺度	一般許容差	名称
	2/1	±0.3, ±1°	電源スイッチ“SK” クイックディスコネクトタイプ 外形図
設計	製図	検図	承認
'12.12.18 林依倂	'13.09.28 林依倂	22.10.11 塚越	22.10.11 塚越
記号	部門コード	整理番号	
R	22	0387	△09