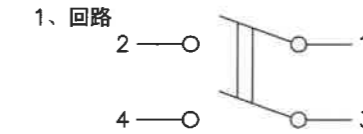
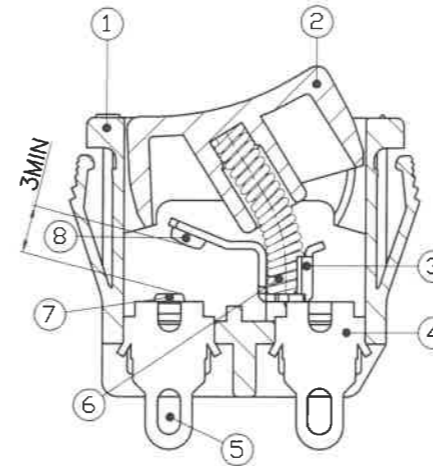
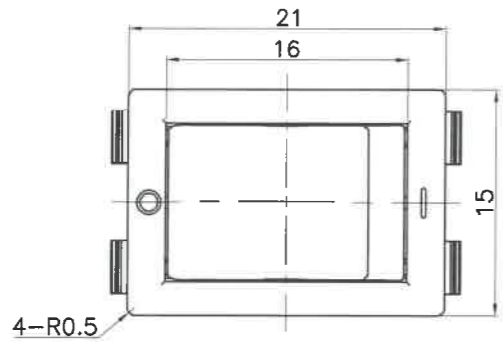
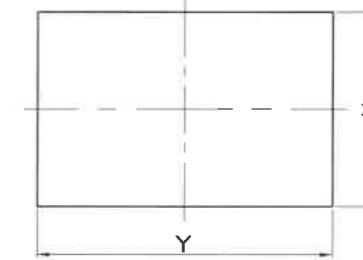


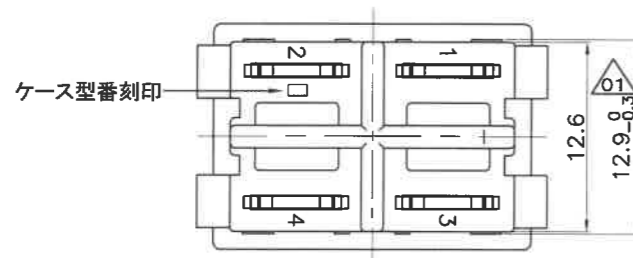
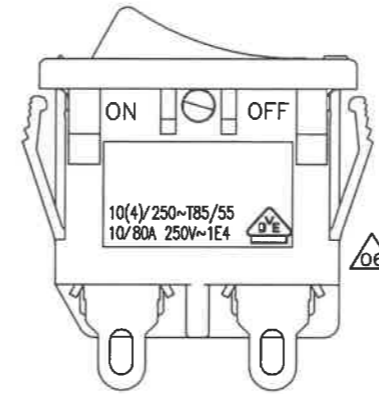
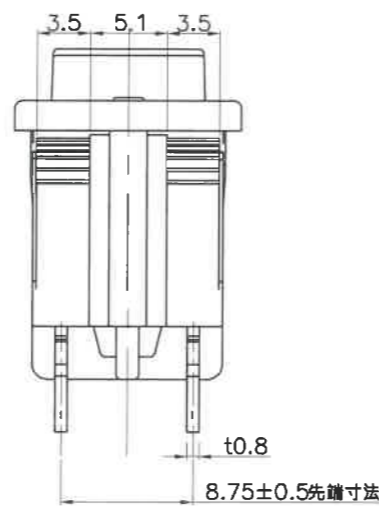
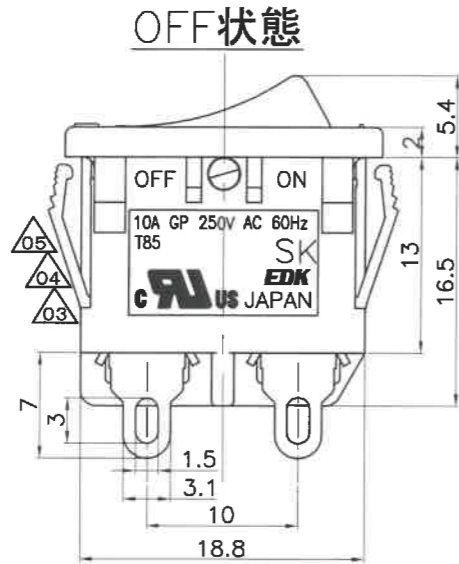
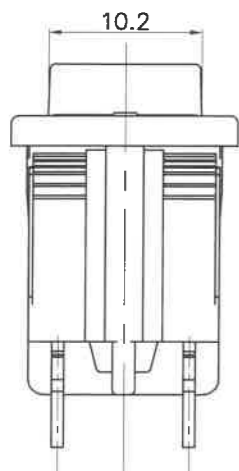
記号	来歴	年月日	氏名
△01	E作業追加、公差誤記訂正	2016.6.8	塚越
△02	F、G作業追加	2016.6.29	塚越
△03	UL/CUL刻印追加	2016.7.5	塚越
△04	UL/CUL定格 10A 250V AC → 10A GP 250V AC	2016.8.25	塚越
△05	UL/CUL定格 10A GP 250V AC → 10A GP 250V AC 60Hz T85	2016.11.22	塚越
△06	VDE刻印指示変更	2017.5.15	塚越
△07	H作業追加	2022.10.11	渡辺



2、取付穴寸法



板厚(mm)	Y	X
0.75~1.25	19.2 ^{+0.1}	12.9 ^{+0.1}
1.25~2.0	19.4 ^{+0.1}	12.9 ^{+0.1}



マーキング形状

0.マーキング無し	1.丸ポッチ	2. ON-OFF	3. - ○
ON状態	ON状態	ON状態	ON状態
4.サイド -	6.サイド - ○	7. ○	8.サイド -
ON状態	ON状態	OFF状態	ON状態

△07	H	SK-W2H4A-06BB	A22-0310H	白	6	黒	黒	S-0053	
△02	G	SK-W2H4A-27PP	A22-0310G	黒	7	アクリル	アクリル	S-0053	
△02	F	SK-W2H4A-23PP	A22-0310F	黒	3	アクリル	アクリル	S-0053	
△01	E	SK-W2H4A-02BB	A22-0310E	白	2	黒	黒	S-0053	
	D	SK-W2H4A-30BB	A22-0310D	-	-	黒	黒	S-0053	
	C	SK-W2H4A-07BB	A22-0310C	白	7	黒	黒	S-0053	
	B	SK-W2H4A-03BB	A22-0310B	白	3	黒	黒	S-0053	
	A	SK-W2H4A-01BB	A22-0310A	白	1	黒	黒	S-0053	
作業	製品名	組立図番	マーキング色	マーキング形状	ツマミ色	ケース色	仕様書No.	備考	

第三角法

尺度	一般許容差
2/1	±0.3, ±1°

名称 電源スイッチ“SK”
ハンダ付けタイプ

外形図

設計	製図	検図	承認	記号	部門コード	整理番号
'12.12.18 林依佛	'13.09.28 林依佛	22.10.11 塚越	22.10.11 塚越	R	22	0388