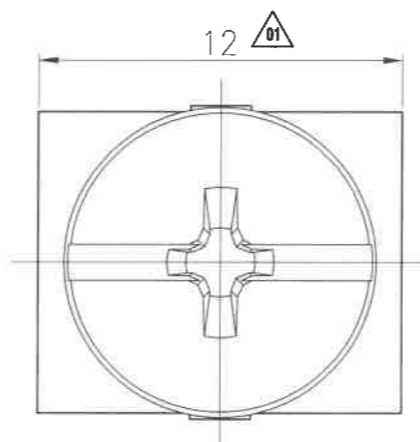
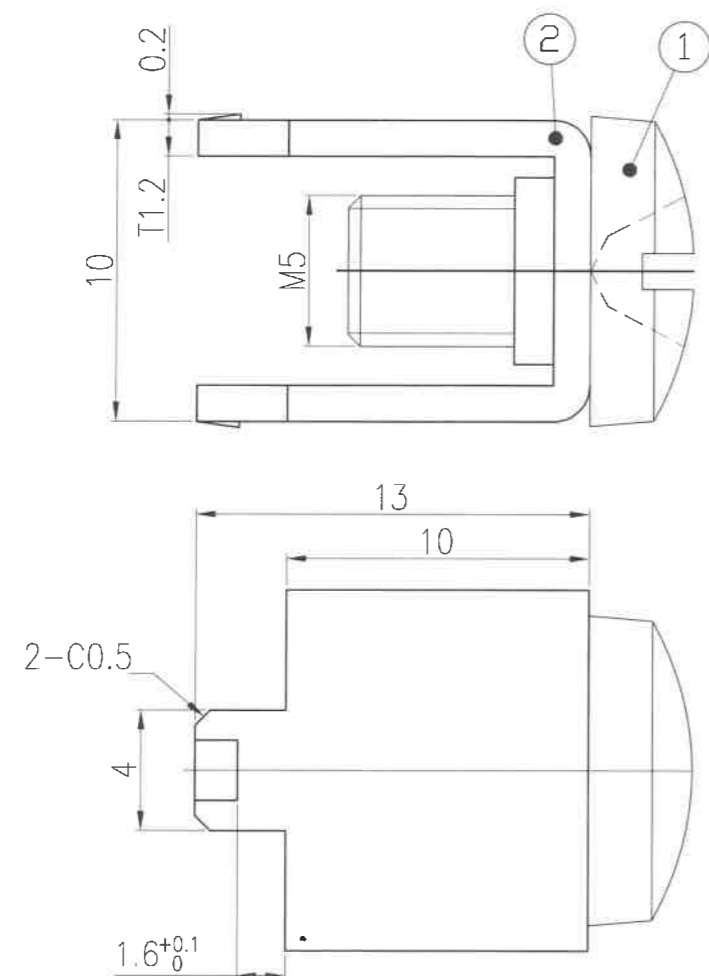
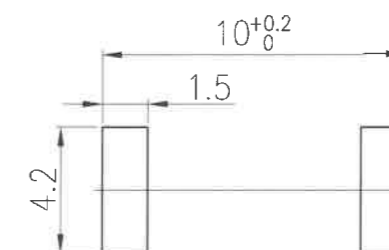


1023

記号	来歴	年月日	氏名
△01	寸法計測位置の誤り、誤記訂正	2022.3.23	武川



取付穴参考図 T=1.6~2.0



製品名	納入される物
PB-T40A01	基板端子(M5用)のみ(ビスなし)
PB-T40A01-S	基板端子+M5×0.8×8L バインドビス組付

定格:40A

製品名	PCS	PCS	部品名	部番	部品図番号	材質	規格	表面处理	備考
PB-T40A01-S	1	1	基板端子	2	23-0883A	黄銅	T=1.2	铜底哑锡	名称:基板端子 PB-T40A01 外形図
	1	1	ネジ	1	23-0882A	黄銅	M5X0.8X8L	铜底镀镍	
PB-T40A01			第三角法		尺度	一般許容差			
					4/1	±0.5			
作業	B	A	設計	製図	検図	承認	記号 部門コード	整理番号	
			2012.12.10 黄智	2012.12.10 黄智			R 23	1023	△01