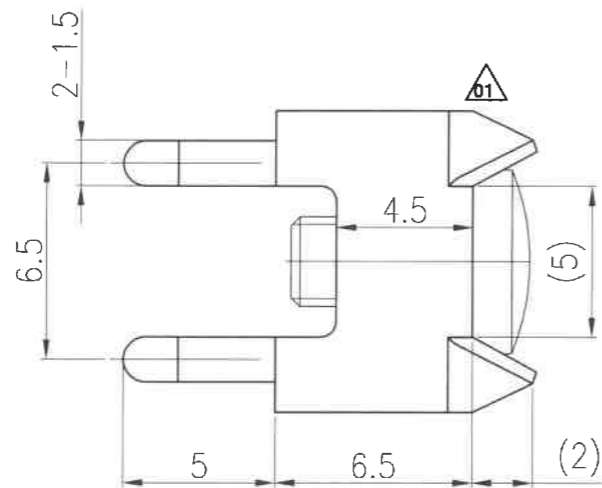
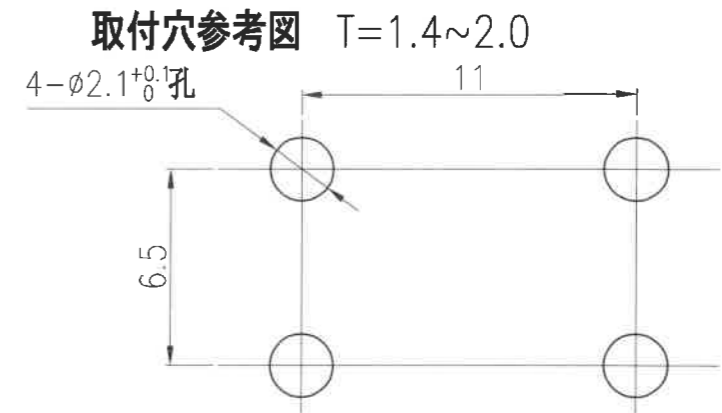
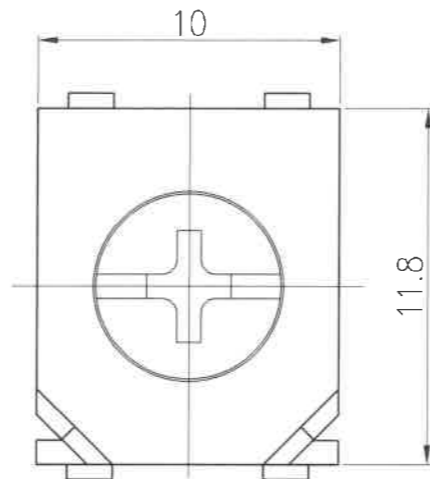
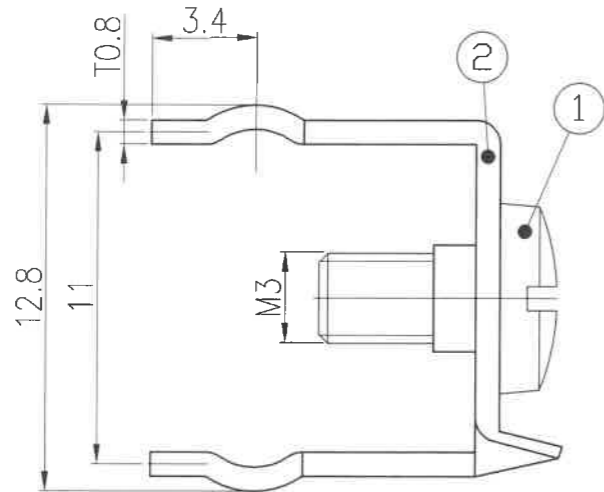


1024

記号	来 歴	年月日	氏名
△01	形状誤記訂正	2022.4.22	武川



製品名	納入される物
PB-T20A01A	基板端子(M3用)のみ(ビスなし)
PB-T20A01B	基板端子(M3.5用)のみ(ビスなし)
PB-T20A01C	基板端子(M4用)のみ(ビスなし)
PB-T20A01A-S	基板端子+M3×0.5×6L バインドビス組付
PB-T20A01B-S	基板端子+M3.5×0.6×6L バインドビス組付
PB-T20A01C-S	基板端子+M4×0.7×4L バインドビス組付

定格:20A

PCS	PCS	PCS	PCS	PCS	PCS
1	/	/	1	/	/
/	1	/	/	1	/
/	/	1	/	/	1
1	/	/	/	/	/
/	1	/	/	/	/
/	/	1	/	/	/

部品名	部番	部品図番号	材質	規格	表面处理	備考
基板端子	2	23-0886C	黄銅	T=0.8	铜底哑锡	M4X0.7
基板端子		23-0886B	黄銅	T=0.8	铜底哑锡	M3.5X0.6
基板端子		23-0886A	黄銅	T=0.8	铜底哑锡	M3X0.5
ネジ	1	23-0885A	黄銅	M4X0.7X6L	铜底哑锡	
ネジ		23-0884A	黄銅	M3.5X0.6X6L	铜底哑锡	
ネジ		23-0837B	黄銅	M3X0.5X6L	铜底镀镍	

製品名	PB-T20A01C-S	PB-T20A01B-S	PB-T20A01A-S	PB-T20A01C	PB-T20A01B	PB-T20A01A	部品名	部番	部品図番号	材質	規格	表面处理	備考
							第三角法			尺度	一般許容差	名称:基板端子 PB-T20A01 外形図	
作業	F	E	D	C	B	A	設計	製図	検図	承認	記号 部門コード	整理番号	
							2012.12.10 黄智	2012.12.10 黄智	22.4.25 塚越	22.4.25 塚越	R 23	1024	△01

エコー電子株式会社