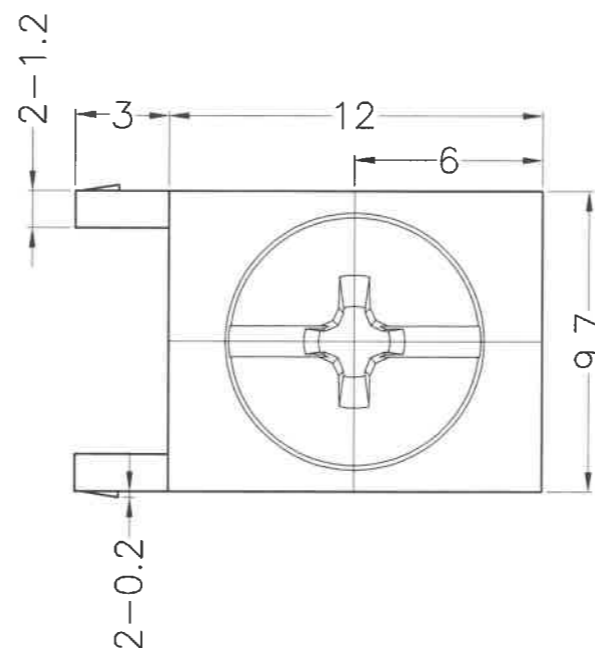
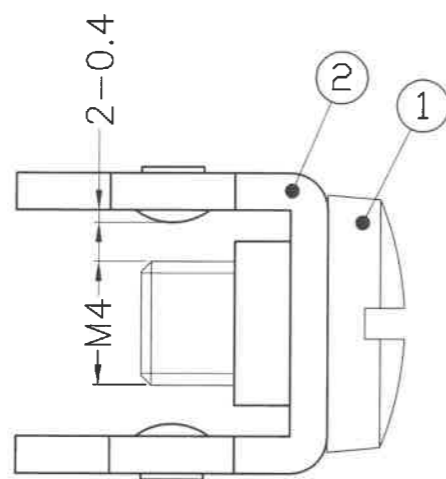
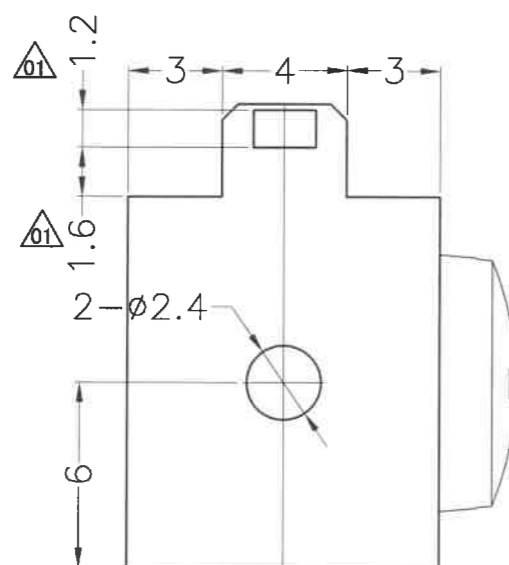
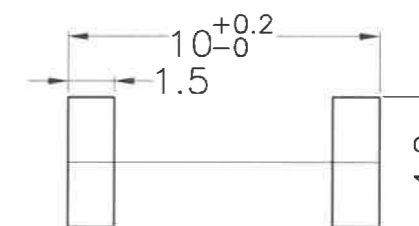


記号	来歴	年月日	氏名
△01	寸法追加、寸法誤記訂正	2022.4.22	武川



取付穴参考図 T=1.4~2.0



製品名	納入される物
PB-T40A02	基板端子(M4用)のみ(ビスなし)
PB-T40A02-S	基板端子+M4×0.7×6L バインドビス組付

製品名	PCS	部品名	部番	部品番号	材質	規格	表面処理	備考
PB-T40A02-S	1	基板端子	2	23-0896A	黄銅	T=1.2	铜底哑锡	名称:基板端子 PB-T40A02 外形図
	1	ネジ	1	23-0885A	黄銅	M4X0.7X6L	铜底镀镍	
PB-T40A02		第三角法		尺度	一般許容差			
				3/1	±0.5			
作業	B	設計	製図	検図	承認	記号 部門コード	整理番号	△01
	A	2013.01.29 周勇	2013.01.29 周勇			R 23	1033	