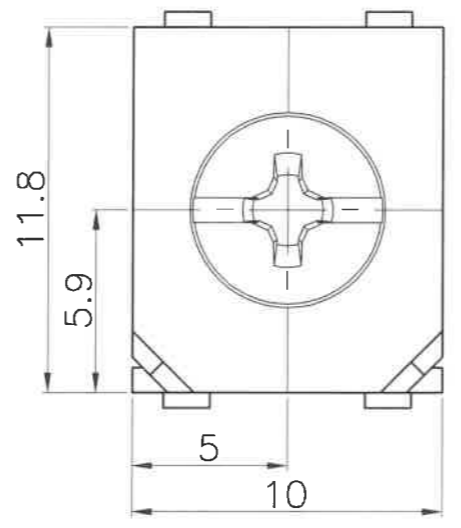
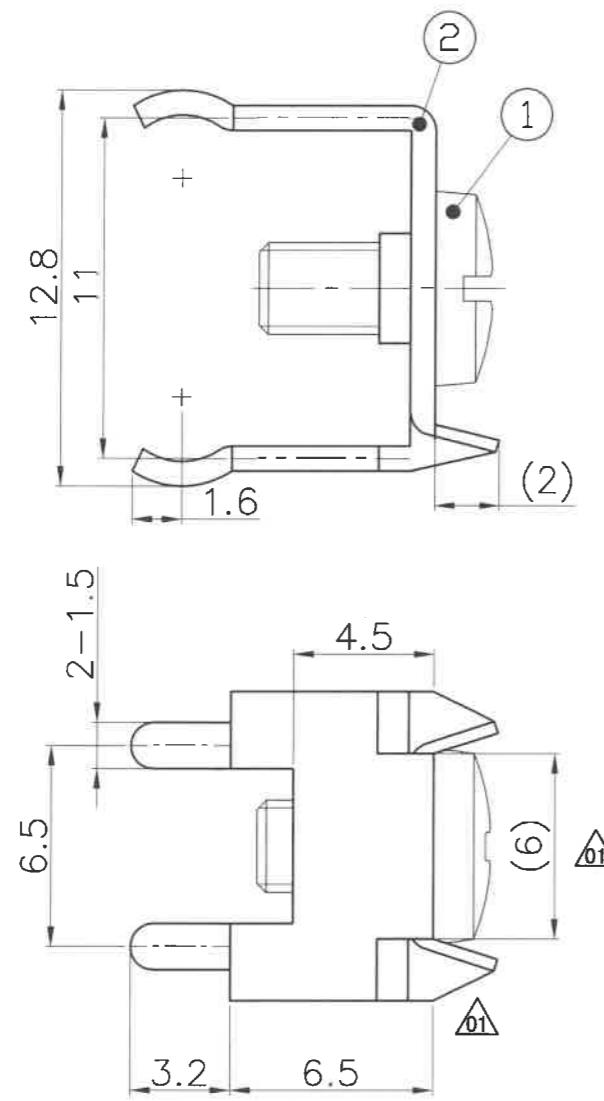
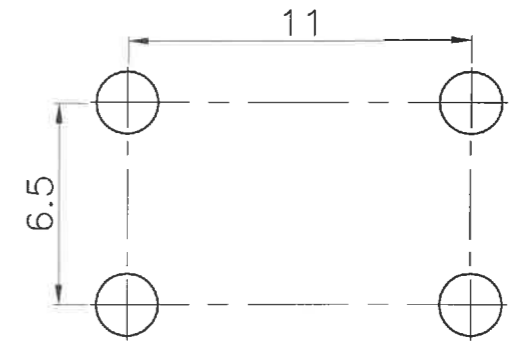


記号	来歴	年月日	氏名
△01	寸法追加、形状誤記訂正	2022.4.22	武川



取付穴参考図 T=1.4~2.0



製品名	納入される物
PB-T20A07A	基板端子(M3用)のみ(ビスなし)
PB-T20A07B	基板端子(M3.5用)のみ(ビスなし)
PB-T20A07C	基板端子(M4用)のみ(ビスなし)
PB-T20A07A-S	基板端子+M3×0.5×6L バインドビス組付
PB-T20A07B-S	基板端子+M3.5×0.6×6L バインドビス組付
PB-T20A07C-S	基板端子+M4×0.7×6L バインドビス組付

製品名	PCS						部品名	部番	部品番号	材質	規格	表面处理	備考
	1	1	1	1	1	1							
PB-T20A07C-S	1			1			基板端子	2	23-0897C	黄銅	T=0.8	铜底哑锡	M4X0.7
PB-T20A07B-S		1			1		基板端子		23-0897B	黄銅	T=0.8	铜底哑锡	M3.5X0.6
PB-T20A07A-S			1			1	基板端子		23-0897A	黄銅	T=0.8	铜底哑锡	M3X0.5
PB-T20A07C	1						ネジ	1	23-0885A	黄銅	M4X0.7X6L	铜底镀镍	
PB-T20A07B		1					ネジ		23-0884A	黄銅	M3.5X0.6X6L	铜底镀镍	
PB-T20A07A			1				ネジ		23-0837B	黄銅	M3X0.5X6L	铜底镀镍	

設計	製図	検図	承認	記号 部門コード	整理番号
2013.01.29	2013.01.29	22.4.25	22.4.25	R 23	1034
周勇	周勇	塚越	塚越		

第三角法	尺度	一般許容差	名称:基板端子
	3/1	±0.5	PB-T20A07
			外形図