

整理番号 K-3037 ¹⁸	仕様書 インレット（無極） AC-M11	承認 EDK 2023.07.28 塚越	審査 EDK 2023.07.28 塚越	作成 98/03/03 中村
-------------------------------------	-----------------------------------	-------------------------------	-------------------------------	----------------------

1. 一般事項
 1-1 適用範囲 この仕様書は、民生機器及び産業機器に用いるインレットに適用する。
 1-2 使用温度範囲 -10~65℃
 1-3 標準試験状態 常温（5~35℃）、常湿（45~85%RH）、常気圧（860~1060hpa）
 但し、判定に疑義を生じた場合、20±2℃、60~70%RH、860~1060hpaにて行う。

2. 外観・構造 外形図面による。

3. 使用部材 ¹⁰ ¹³

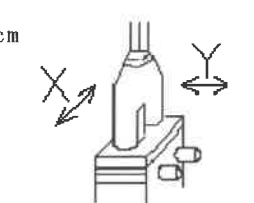
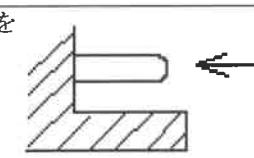
部番	部品名	材質	処理	難燃性
1	基台	PPE樹脂		UL94V-0
2	端子	銅合金（錫メッキ材）		
		銅合金	錫メッキ	
3	絶縁板	PPE樹脂		

規格	定 格	承認番号
⁰¹ U L	AC250V 2.5A	E101143
¹⁸ CSA/CUS		¹⁶ ¹⁷ 70178823
V D E		⁰³ ⁰⁴ ⁰⁸ 40026998
⁰⁶ K-E-M-A		2091527-01
⁰⁶ S-E-V		⁰⁴ ⁰³ 08-0459
⁰⁶ D-E-M-K-O		⁰³ 134125
SEMKO		⁰⁴ ⁰⁵ ⁰⁷ ⁰⁸ ¹² ¹⁴ ¹⁵ ¹⁸ SE-S-2300819
⁰⁶ N-E-M-K-O		⁰⁴ P08209641
⁰⁶ F-I-M-K-O		197624
⁰⁹ C C C		2009010204359869

No.	項 目	条 件	判 定 基 準
5-1.	絶縁抵抗	DC500Vを端子間、端子・取付板間に印加。	100MΩ以上
5-2.	耐電圧	AC2000Vを端子間、AC3000Vを端子・取付板間に1分間印加。 ¹¹	絶縁破壊のないこと。

No.	項 目	条 件	判 定 基 準
6-1.	半田付け性	半田温度：230±5℃ 浸漬時間：3±0.5秒間 （フラックス浸漬は、常温で5~10秒間）	浸漬した部分の75%以上が、半田で覆われていること。
6-2.	半田耐熱性	半田温度：260±5℃ 浸漬時間：5±0.5秒間	外観の変形等、異常のないこと。
6-3.	端子強度	端子部に9.8N(1kgf)の静荷重を5秒間加える。	端子の破損、脱落等の実使用上有害なる損傷の無いこと。但し、端子の曲がりとは可とする。

エコー電子株式会社

6-4.	こじり強度	適合プラグを用い図の如く X・Y方向にMax49N(5kgf)・cm トルクを往復3回加える。 	実使用上有害なる損傷のないこと
6-5.	ピン抜け強度	ピンに60N(6.12kgf)の静荷重を 矢印方向に5秒間加える。 	ピンの脱落、折れ等の実使用上有害なる損傷のないこと。

7. 耐 候 性			
No.	項 目	条 件	判 定 基 準
7-1	耐寒性	-25±3℃にて96時間放置後、常温常湿中に取り出し、30分間経過後、1時間以内に測定。 （但し、水滴は取り除くものとする）	5項を満足すること。
7-2	耐熱性	85±2℃にて96時間放置後、常温常湿中に取り出し、30分間経過後、1時間以内に測定。	
7-3	耐湿性	40±1℃、90~95%RHにて 48時間放置後、常温常湿中に取りだし、 30分間経過後、1時間以内に測定。 （但し、水滴は取り除くものとする）	
8. 注 意 事 項 イ. 本品に、有機溶剤又は油類等の付着は、避けて下さい。 ロ. 本品は、臭素系難燃剤の材料を使用しておりません。 ハ. 本品は、オゾン層破壊物質（ODC）を使用しておりません。			
9. 安全上の厳守事項 ・フラックス防止剤の御使用について 本品の成形部に有機溶剤であるフラックス防止剤が付着しますとその部分に、クラック発生の恐れがあります。フラックス防止剤メーカーと御相談下さい。			

¹⁸	SEMKO認証番号更新、CSA NRTL/C→CSA/CUSに変更	2023.07.28	塚越
¹⁷	CSA認証番号訂正	2022.08.31	塚越
¹⁶	CSA認証番号更新	2021.03.18	塚越
¹⁵	SEMKO認証番号更新	2018.07.31	塚越
¹⁴	SEMKO認証番号更新	2017.09.05	塚越
¹³	使用部材 仕様書内に記載	2014.10.07	渡辺
¹²	SEMKO承認番号更新	2013.08.27	渡辺
¹¹	耐電圧条件修正	2013.08.23	渡辺
¹⁰	材料変更	2009.08.20	望月
⁰⁹	CCC中国安全規格取得	2009.08.20	望月
⁰⁸	承認番号変更	2009.04.24	望月
⁰⁷	承認番号変更	2009.03.24	望月
⁰⁶	SEV・KEMA・DEMKO・NEMKO・FIMKO 削除	2009.02.28	望月
⁰⁴	承認番号変更 2008.09.30	⁰⁵ 承認番号変更	2009.02.05
⁰²	承認番号変更 1999.09.22	⁰³ 承認番号更新	2003.05.28
⁰¹	UL追加		1999.01.07
記号	来 歴	日 付	氏名

仕様書 インレット（無極） AC-M11	整理番号 K-3037 ¹⁸
-----------------------------------	-------------------------------------

エコー電子株式会社