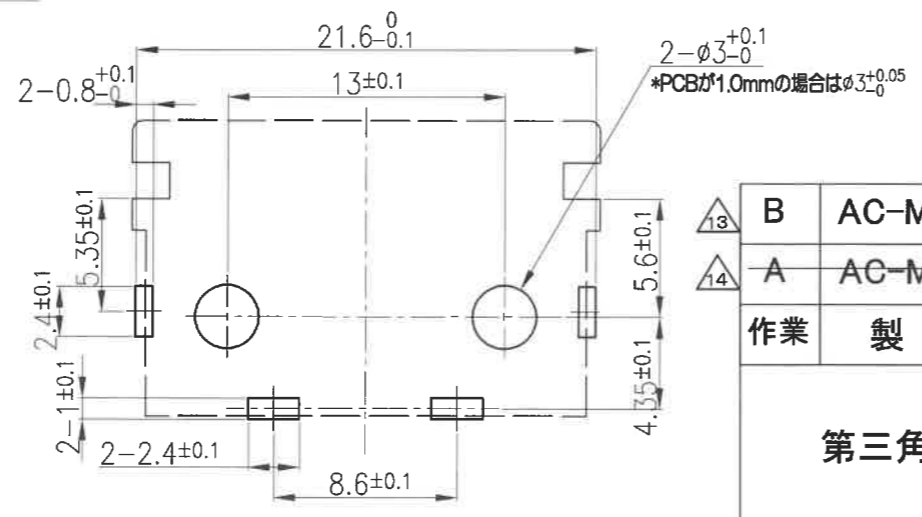
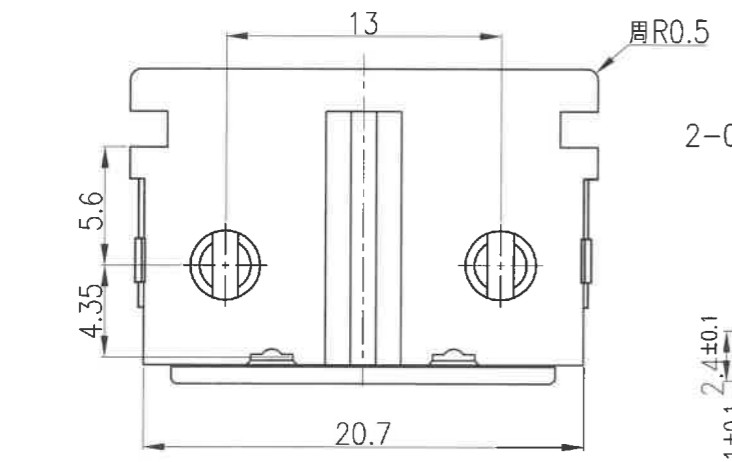
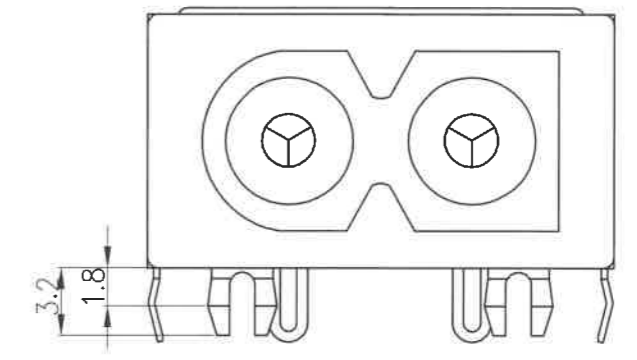
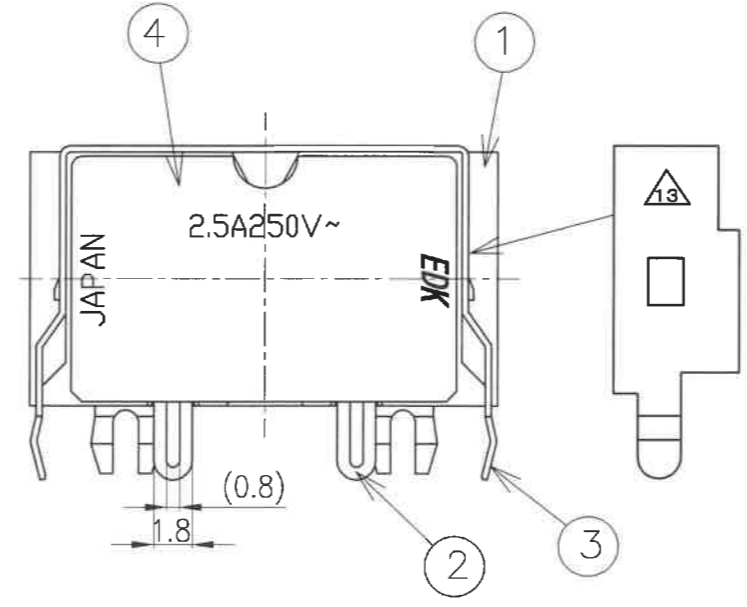
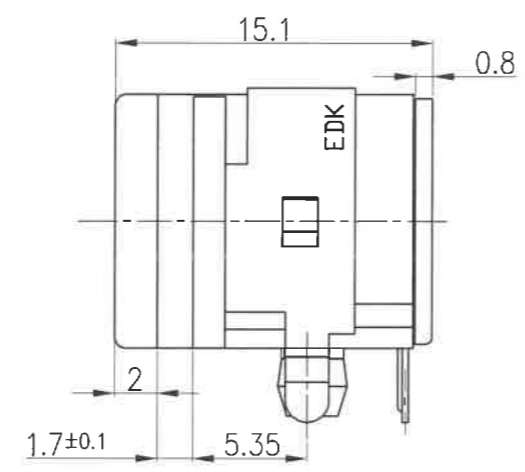
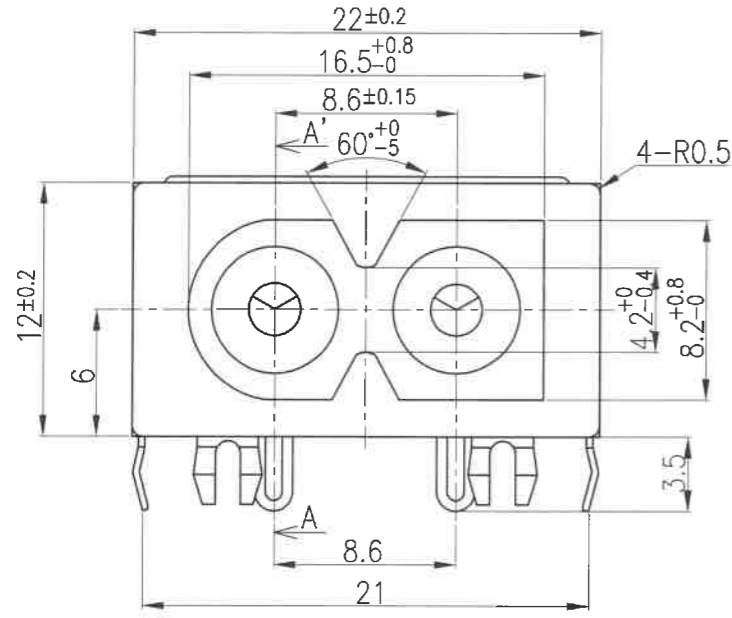
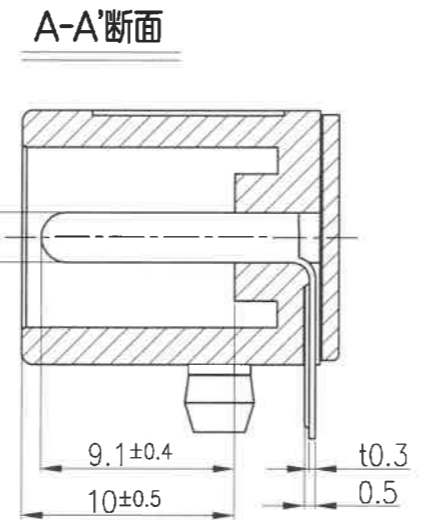
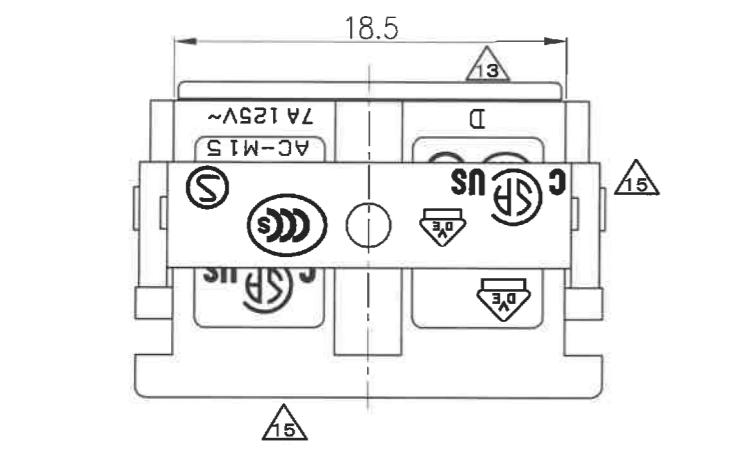


15 0818

記号	来歴	年月日	氏名
△12	旧図書き換え	'11.12.15	武川
△13	作業A→B、組立図番D→L、刻印指示変更、刻印削除	'11.12.15	川口
△14	A作業削除	'16.07.25	塚越
△15	UL刻印削除、CSA NRTL/C→CSA/CUSに切り換え	'21.05.13	塚越



基板取付穴参考図

使用部材

部番	部品名	材質	処理	難燃性
1	基台	PPE樹脂		UL94V-0
2	端子	銅合金(ハンダメッキ材)	錫メッキ	
3	固定金具	銅合金(ハンダメッキ材)		
4	絶縁板	PPE樹脂		UL94V-0

作業	製品名	組立図番	仕様書No.	ボディ色	裏ワケ色	プリント基板の厚み
△13	B AC-M15PB79C	A23-0332L	K-3041	黒	黒	t=1.0mmからt1.6mmに対応
△14	A AC-M15PB79	A23-0332D	K-3041	黒	灰	t=1.0mmからt1.6mmに対応
第三角法			尺度	一般許容差		名称 有極タイプ
			3/1	±0.3		M15インレット 金具付、フタ付 外形図
設計	製図	検図	承認	記号	部門コード	整理番号
97.09.11 松原	2011.12.15 武川	21.5.13 塚越	21.5.13 塚越	R	23	0818