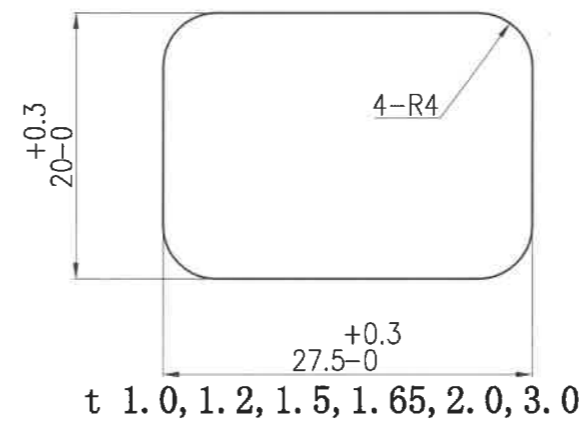
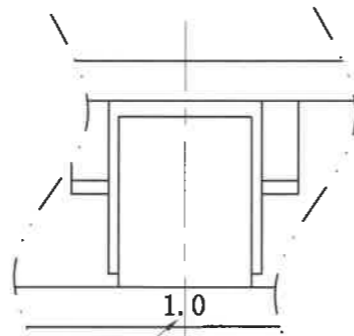
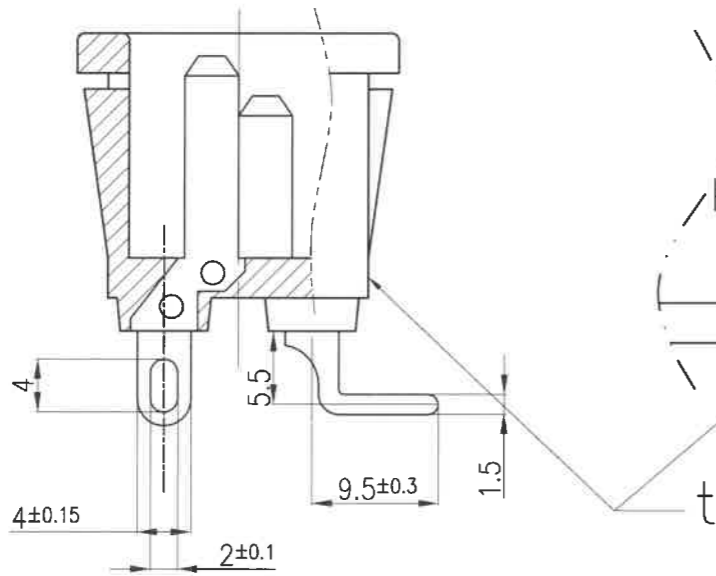
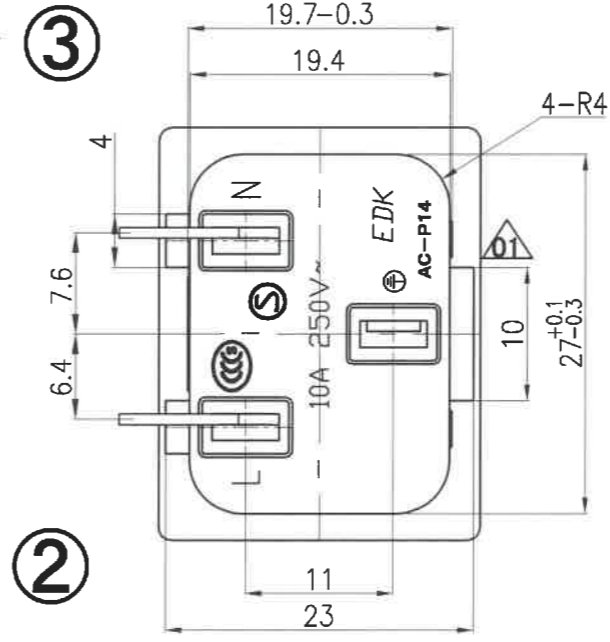
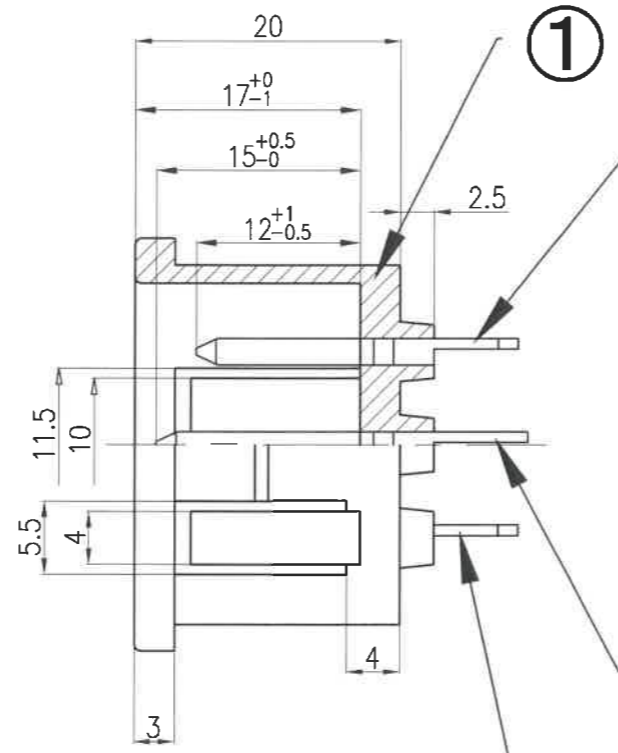
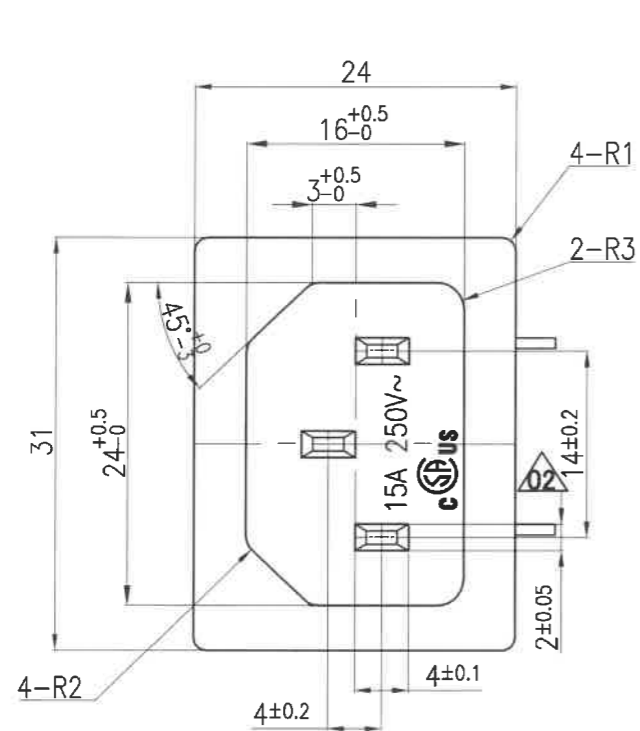
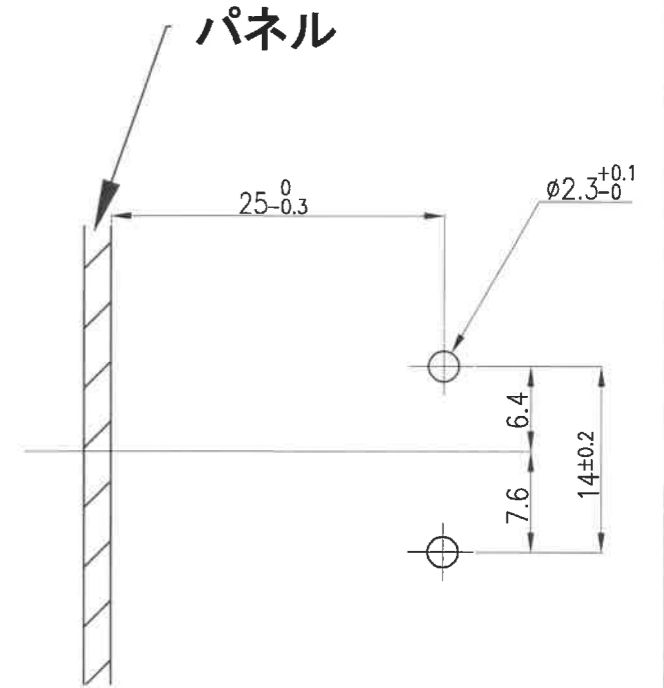


70 8060

記号	来歴	年月日	氏名
01	アース刻印変更	2018.12.01	塚越
02	UL刻印削除、CSA→CSA/CUSIに切り換え	2021.05.13	塚越



パネル取り付け穴参考図



PCB取付参考図

*パネル板厚は製品名の末尾に記載ください
例)AC-P14CL38-1.0

A	AC-P14CL38	A23-0382B	K-3075	黒	
作業	製品名	組立図番	仕様書 No,	色	備考
第三角法		尺度	一般許容差	名称 インレット	
		2/1	±0.3	AC-P14 アンゲルタイプ	
				外形図	
設計	製図	検図	承認	記号	部門コード
'09.01.28	'09.01.28	21.5.13	21.5.13	R	23
松原	松原	塚越	塚越		
				整理番号	
				0908	02