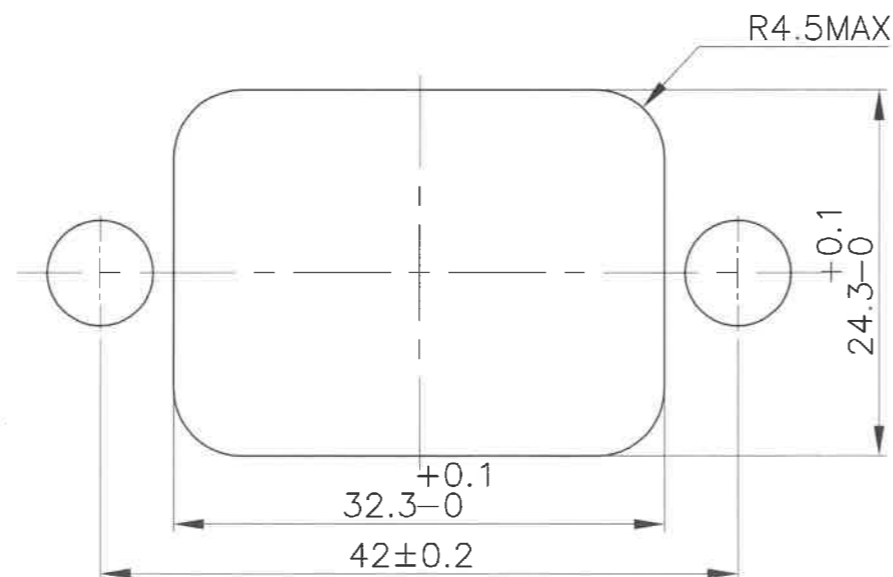
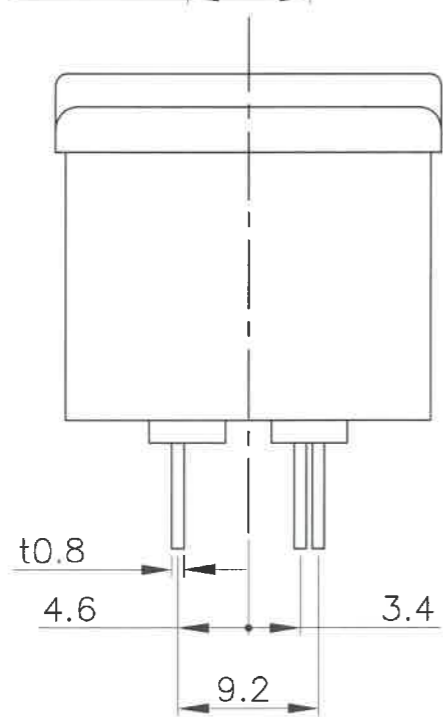
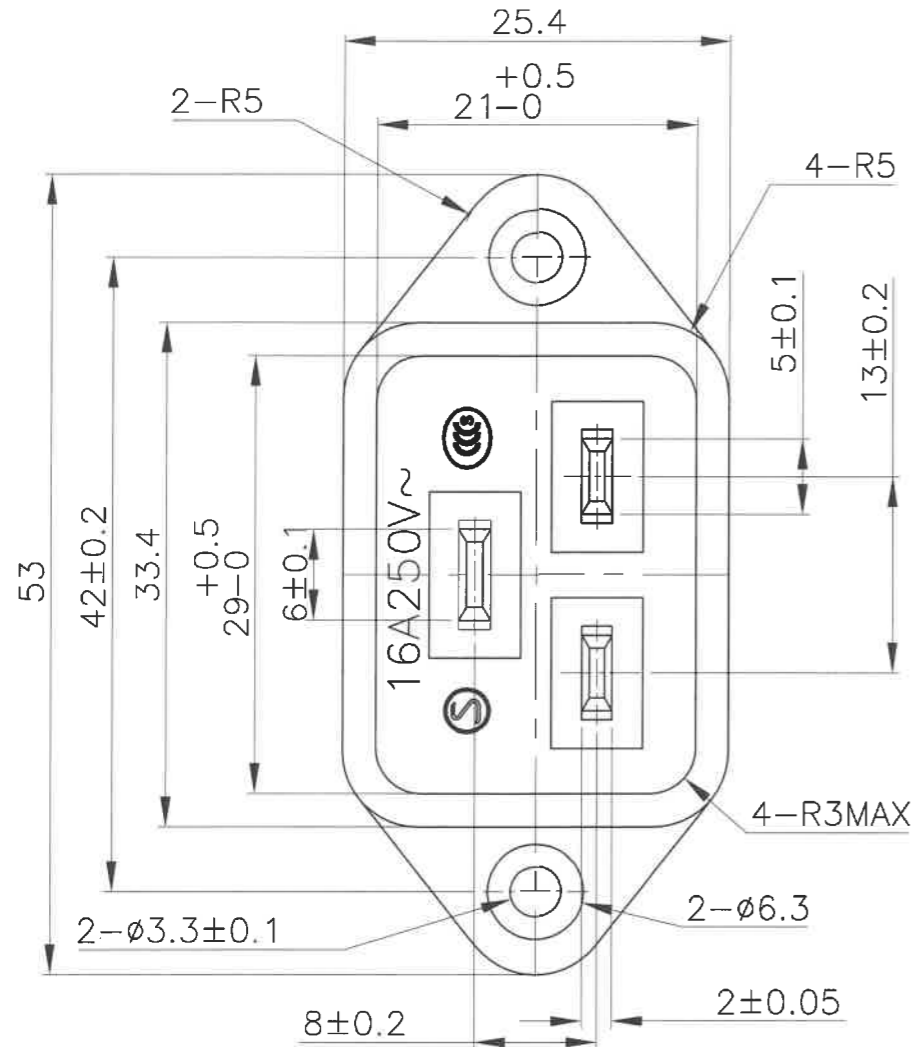
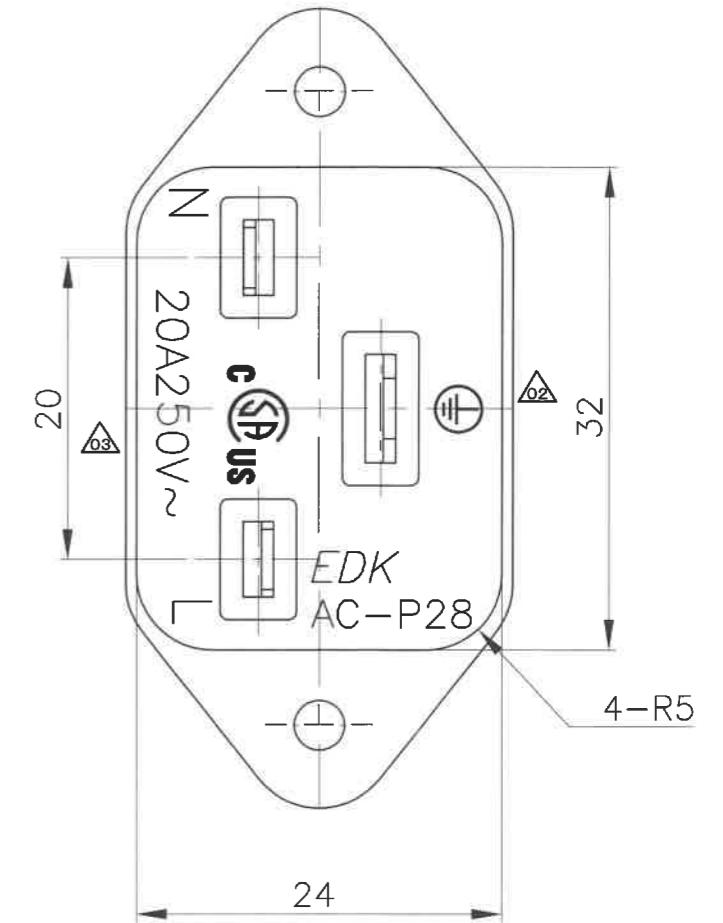
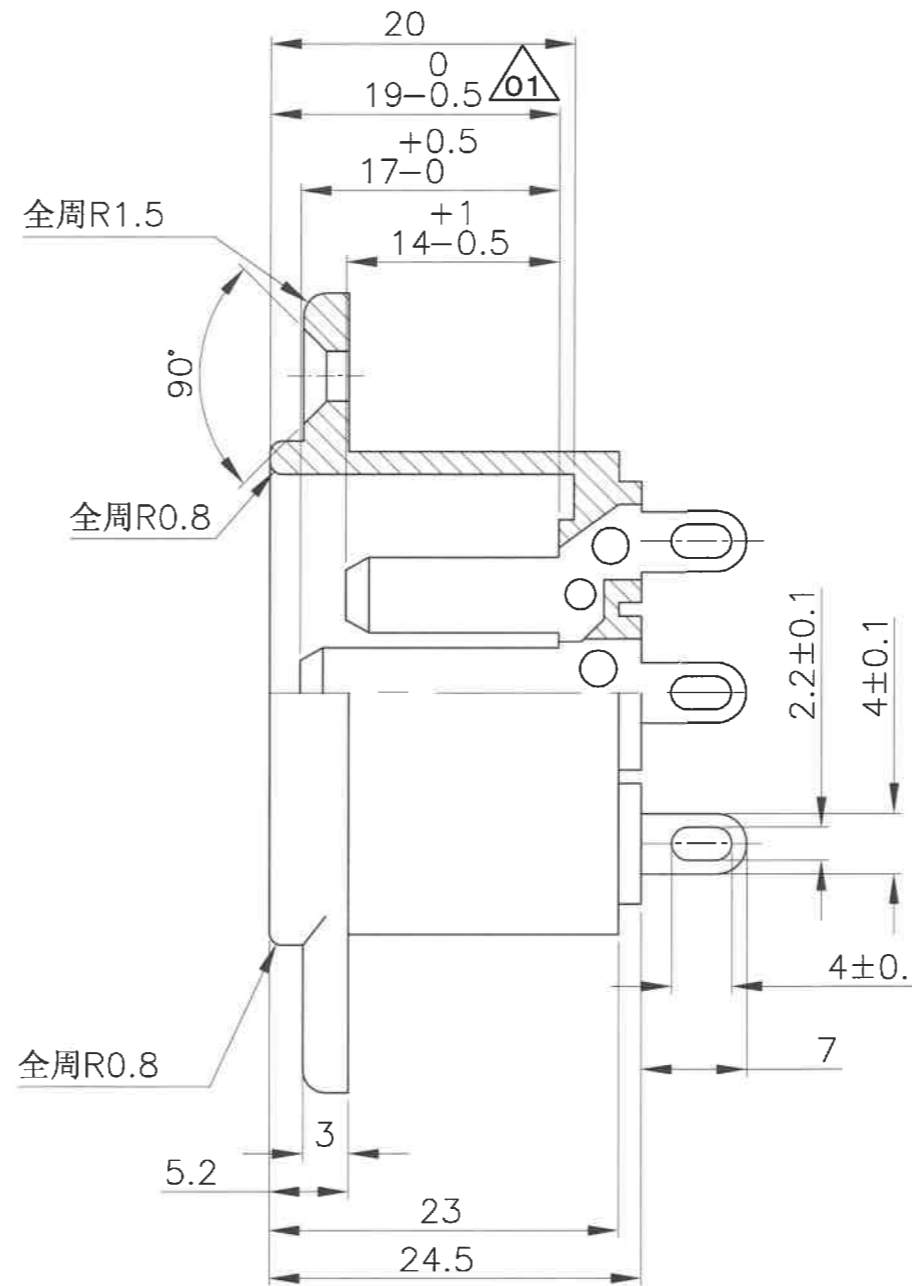


記号	来歴	年月日	氏名
△1	公差訂正	'10.07.26	川口
△2	アース刻印変更	'18.12.01	塚越
△3	UL刻印削除、CSA→CSA/CUSに切り換え	'21.05.13	塚越



取付穴参考図



A	AC-P28CS62	A23-0402A	K-3090	黒	
作業	製品名	組立図番	仕様書No.	色	備考
第三角法	尺度	一般許容差	名称	インレット	
	2/1	±0.3	AC-P28	外形図	
設計	製図	検図	承認	記号	部門コード
'09.12.14 林依佛	'09.12.14 林依佛	21.5.13 塚越	21.5.13 塚越	R	23
				整理番号	0931
					△03