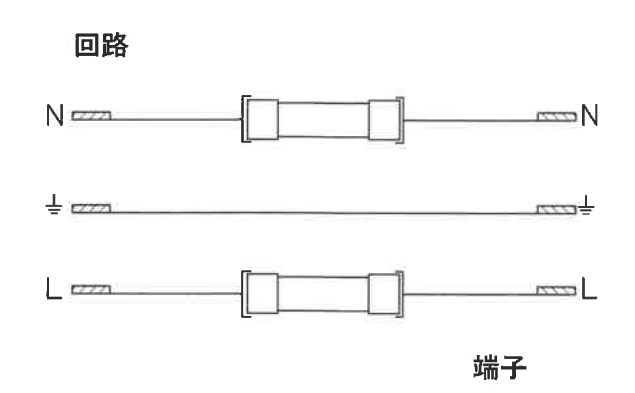
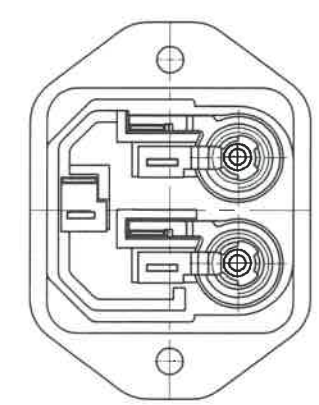
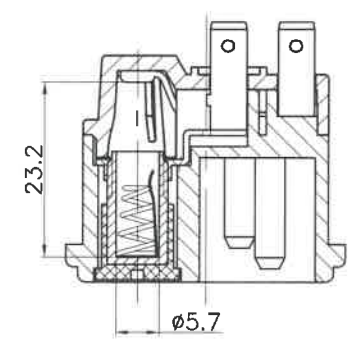
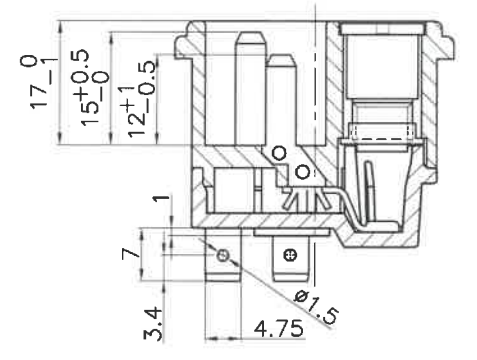
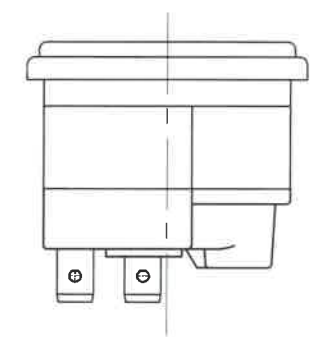
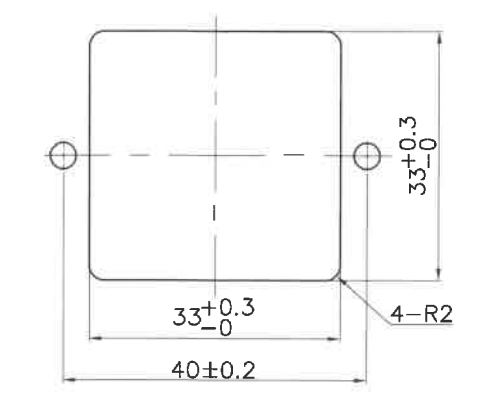
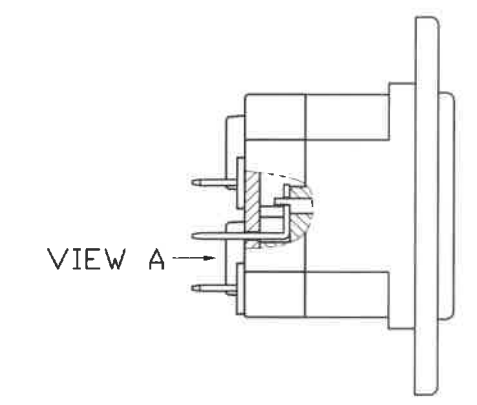
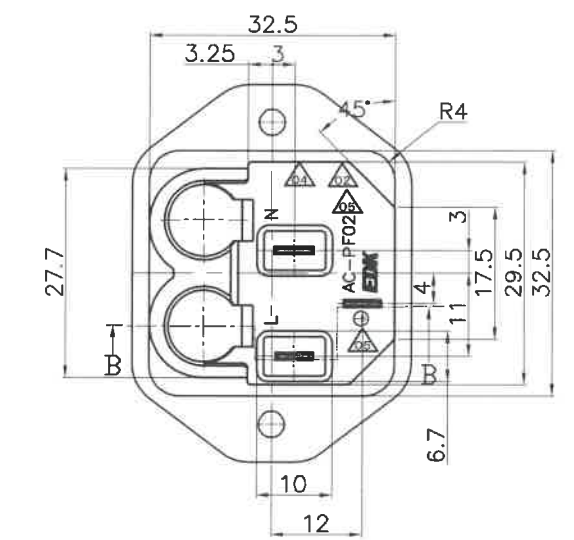
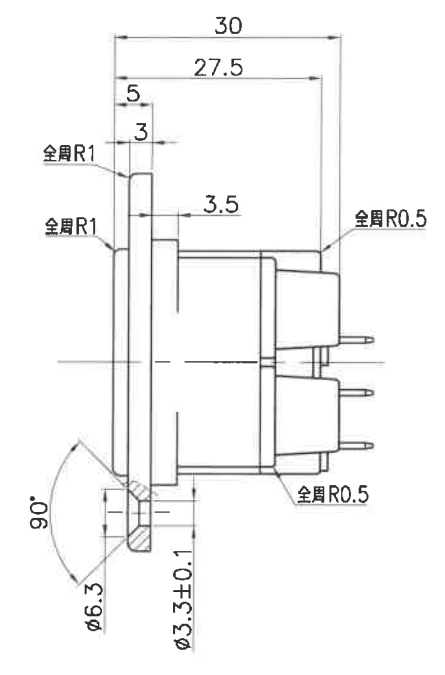
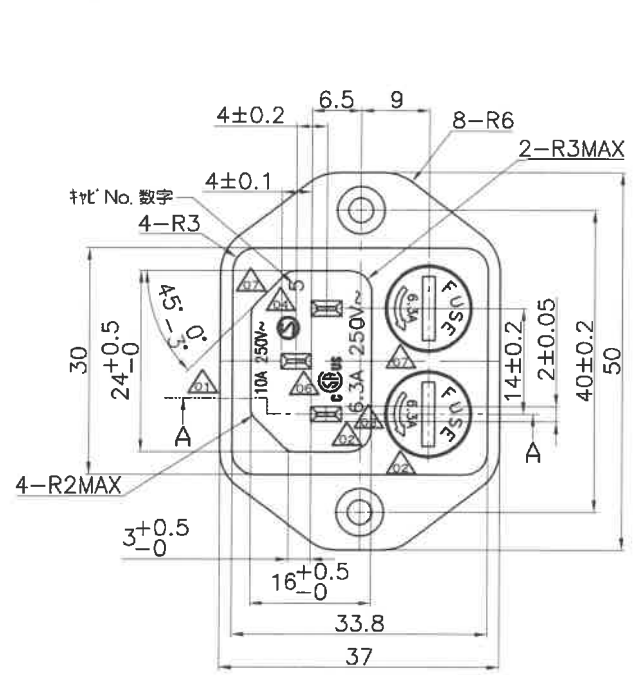


記号	来歴	年月日	氏名
△01	刻印指示訂正	'11.05.19	川口
△02	刻印指示訂正	'11.06.14	川口
△03	刻印指示変更	'12.03.27	川口
△04	刻印指示変更	'12.03.28	川口
△05	品名刻印、アース刻印変更	'18.12.01	塚越
△06	UL刻印削除、CSA→CSA/CUSに切り換え	'21.05.13	塚越
△07	SEMKO定格刻印 10A 250V~追加 頭部 6.3A刻印追加	'22.09.26	塚越



A	AC-PF02-F	A23-0404A	K-3092	黒	
作業	製品名	組立図番	仕様書No.	色	備考
第三角法	尺度	一般許容差	名称 インレット		
	1/1	±0.3	AC-PF02-F 外形図		
設計	製図	検図	承認	記号	部門コード
'10.02.04 林依倂	'10.02.04 林依倂	ECO-電子 22.9.26 塚越	ECO-電子 22.9.26 塚越	R	23
				整理番号	0933 △07