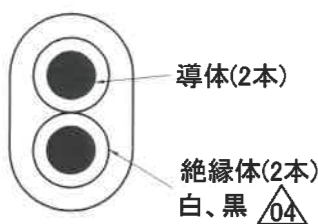
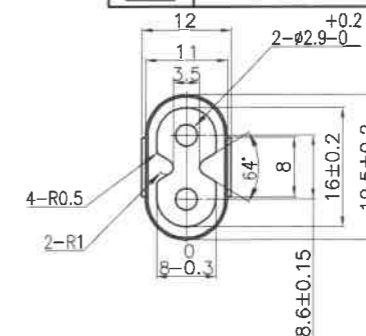
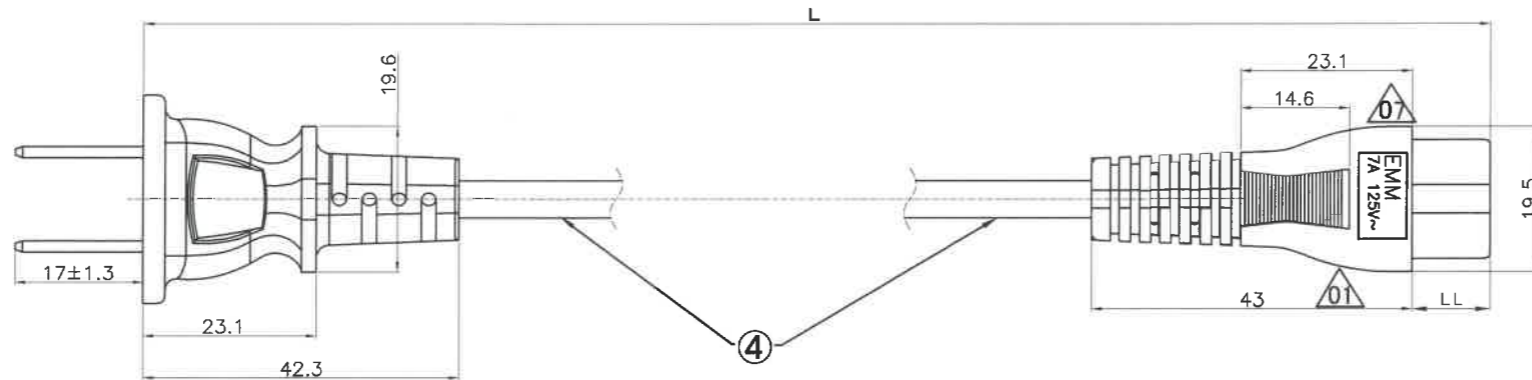
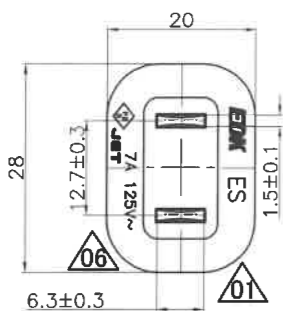
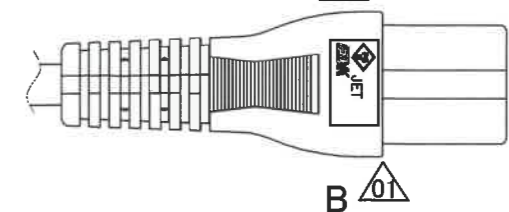
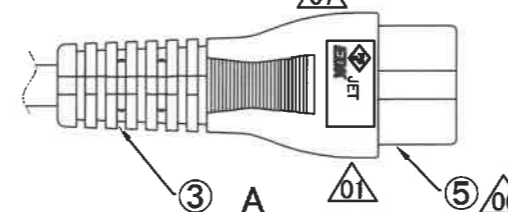
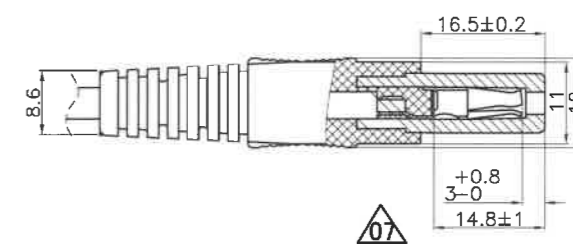
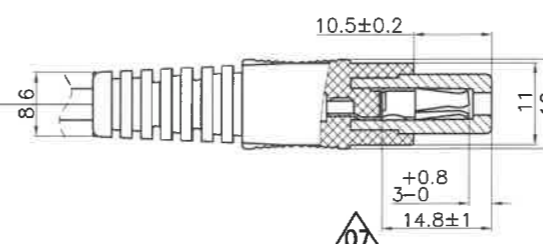
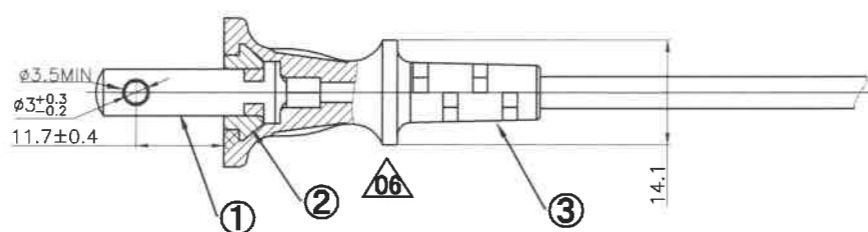


80 0004

記号	来歴	年月日	氏名	記号	来歴	年月日	氏名
△06	ES耐トラッキングに変更(材質変更) 刻印位置変更、断面図に変更、部番変更	'15.08.05	塚越	△01	刻印変更	'10.06.10	川口
				△02	仕様書番号変更	'10.06.15	川口
△07	刻印位置変更	'16.08.04	塚越	△03	電線サイズ訂正	'12.07.30	川口
△08	J作業追加	'22.08.01	渡辺	△04	誤記訂正	'12.08.23	川口
				△05	製品名訂正	'13.09.17	渡辺



電線断面図
比率 3:1



※EDK対応品名: AC-M01, M03, M04, M07, M08, M11, M12, M13, M22, M26, M32, M34, M42

作業	製品名	仕様書No.	色	電線材質	電線サイズ	L寸法	LL寸法
△08	J ES-EMM-VCK-7A-2500A	K-7004	黒	VCTFK	2C0.75mm ²	2,500mm±30	16.5±0.2
	H ES-EMM-HVCK-7A-2000B	K-7033	黒	HVCTFK	2C0.75mm ²	2,000mm±30	16.5±0.2
	G ES-EMM-HVCK-7A-2000A	K-7033	黒	HVCTFK	2C0.75mm ²	2,000mm±30	10.5±0.2
	F ES-EMM-HVCK-7A-1000B	K-7033	黒	HVCTFK	2C0.75mm ²	1,000mm±30	16.5±0.2
	E ES-EMM-HVCK-7A-1000A	K-7033	黒	HVCTFK	2C0.75mm ²	1,000mm±30	10.5±0.2
	D ES-EMM-VCK-7A-2000B	K-7004	黒	VCTFK	2C0.75mm ²	2,000mm±30	16.5±0.2
	C ES-EMM-VCK-7A-2000A	K-7004	黒	VCTFK	2C0.75mm ²	2,000mm±30	10.5±0.2
	B ES-EMM-VCK-7A-1000B	K-7004	黒	VCTFK	2C0.75mm ²	1,000mm±30	16.5±0.2
	A ES-EMM-VCK-7A-1000A	K-7004	黒	VCTFK	2C0.75mm ²	1,000mm±30	10.5±0.2

部番	部品名	材質
△06 5	EMMプラグ	PA66
4	コード	PVC
3	ボディ	PVC
△06 2	ESプラグ	熱硬化樹脂
1	電源端子	黄銅(C2680R-1/2H)

第三角法	尺度	一般許容差	名称	無極 楕円形電線
	1/1	±0.5, ±1°	ES-EMM-7A	
設計	製図	検図	承認	記号 部門コード
09.04.06	09.04.06			R 26
林依倮	林依倮			整理番号
				0004
				外形図
				△08