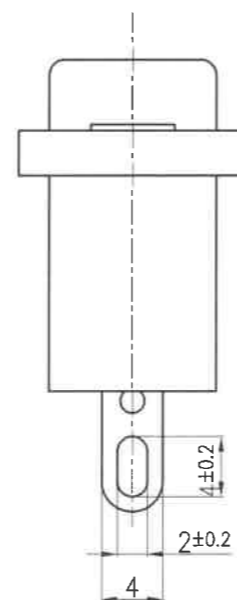
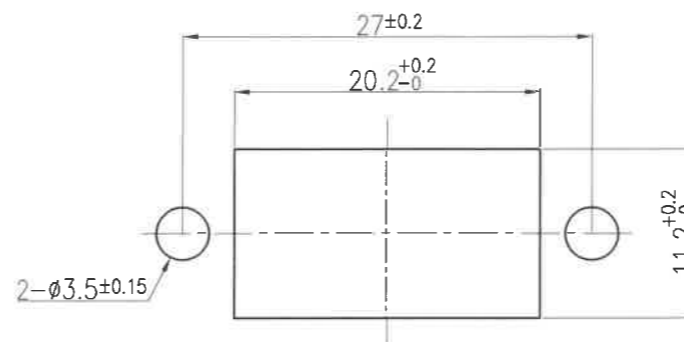


取付穴参考図



記号	来歴	年月日	氏名
△05	図面書換	S59.10.15	横地
△06	UL File No. 追加	S61.7.11	横地
△07	B作業追加	S62.6.2	宮田
△08	ULリスティングマーク変更	'07.12.20	望月
△09	B作業削除	'09.11.05	望月
△10	旧図書き換え	'12.03.06	武川
△11	ESマーク追加	'12.03.14	川口
△12	電気用品安全法(規格番号)追加	'12.03.14	川口
△13	認証番号更新	'17.04.28	塚越
△14	認証番号更新	'22.08.10	塚越
△15	UL刻印変更 (UL) → (UL) 型番刻印追加	'23.02.28	塚越

△09, △07	B	AC-1-W	A230008-B	K-2002	白	UL(E48898)
	A	AC-1	A230008-A	K-2002	黒	△06 UL(E48898) △12 △13 △14 電気用品安全法(JET6031-43002-1002)
作業	機種名	組立図番	仕様書No.	色	規格	
第三角法		尺度	一般許容差	名称 レセプタクル		
		2/1	±0.5	AC-1		
				外形図		
設計	製図	検図	承認	記号	部門コード	整理番号
S45.12.16	'12.03.06	23.2.28	23.2.28	R	23	0006
EDK	武川	塚越	塚越			△15