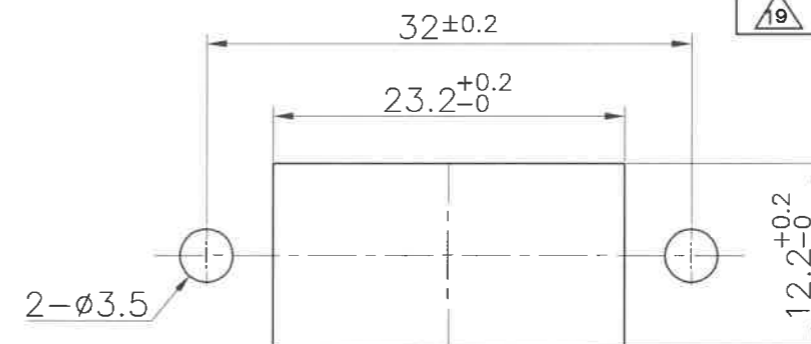
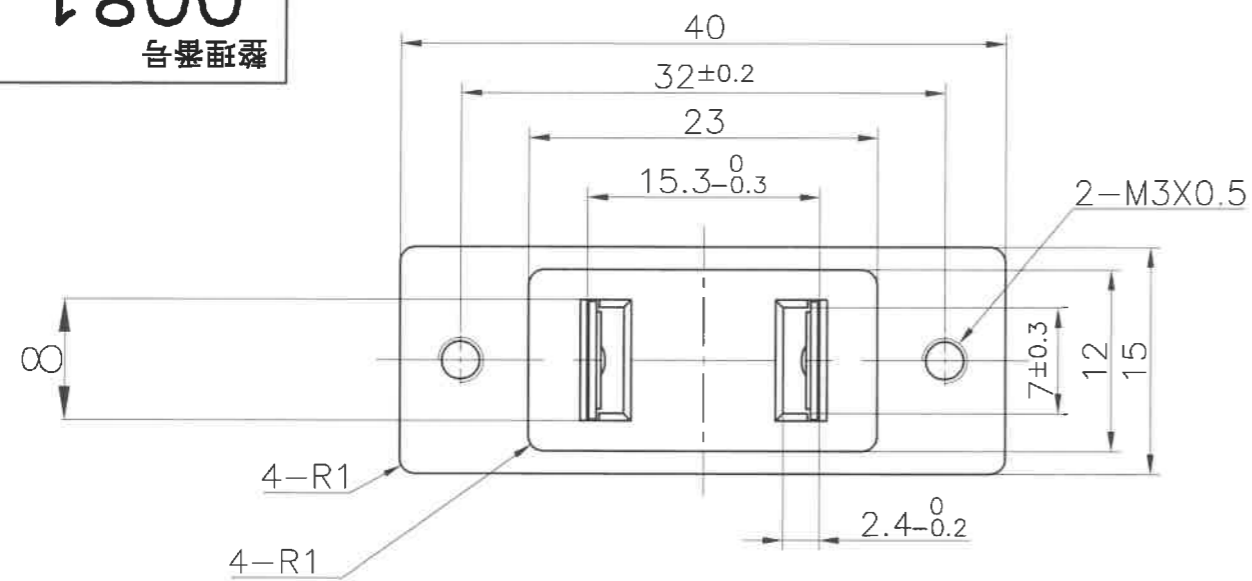
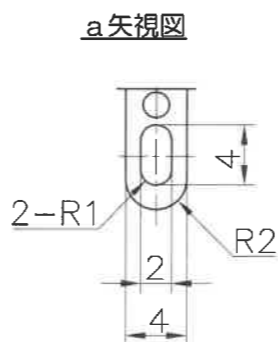
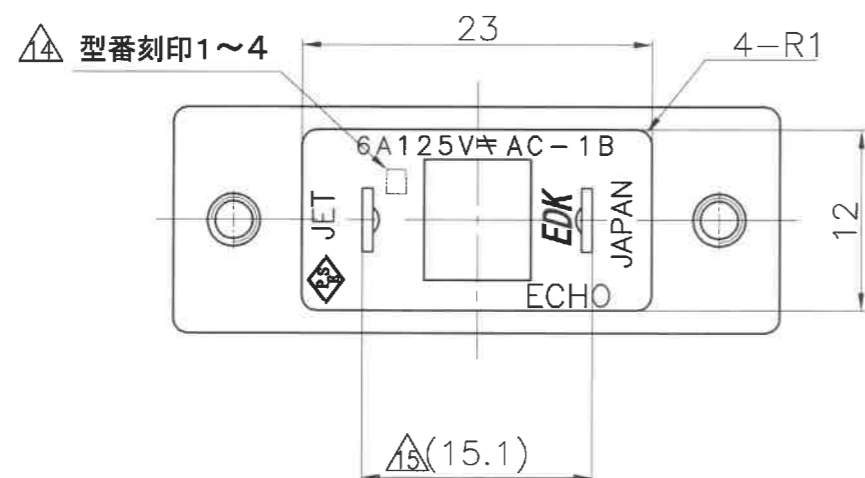
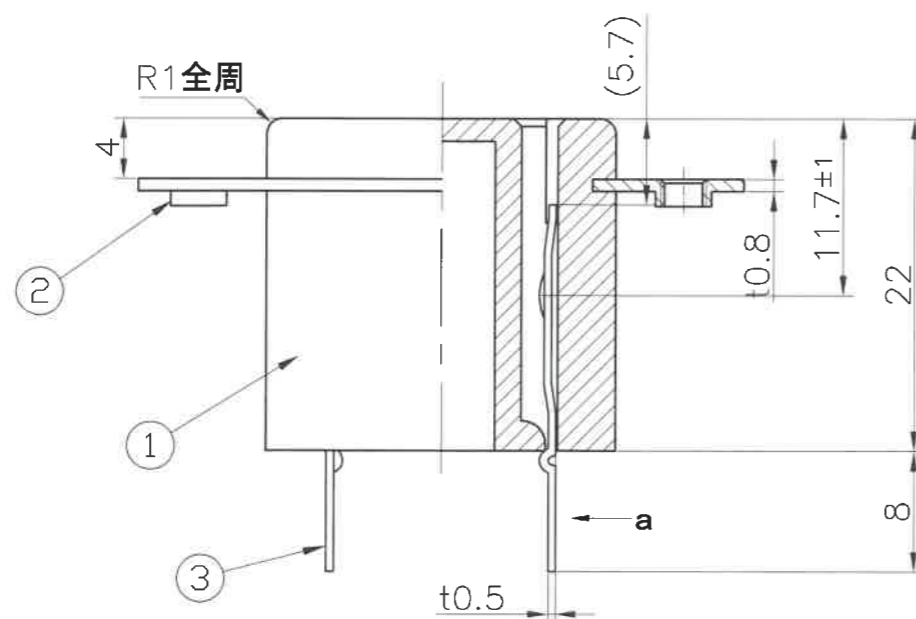


61
1800
台巻磁露

記号	来歴	年月日	氏名
△13	旧図書き換え	'11.10.11	武川
△14	刻印指示追加、取付穴参考図追加	'11.10.11	川口
△15	寸法追記	'11.11.10	川口
△16	電気用品安全法 規格番号追加	'12.03.14	川口
△17	組立図番追記	'12.10.01	川口
△18	規格番号更新	'17.04.28	塚越
△19	規格番号更新	'22.08.10	塚越



△14 取付穴参考図



A	AC-1B	A23-0258A ^{△14}	K-2003	黒	電気用品安全法(JET6031-43002-1001) ^{△16△18△19}
作業	機種名	組立図番	仕様書No.	色	規格(規格番号) ^{△16}
第三角法		尺度	一般許容差		名称
		2/1	±0.5		ACコンセント AC-1B 外形図
設計 S48.9.6 原	製図 '11.10.11 武川	検図 22.8.10 塚越	承認 22.8.10 塚越	記号 R	部門コード 23
				整理番号	0081