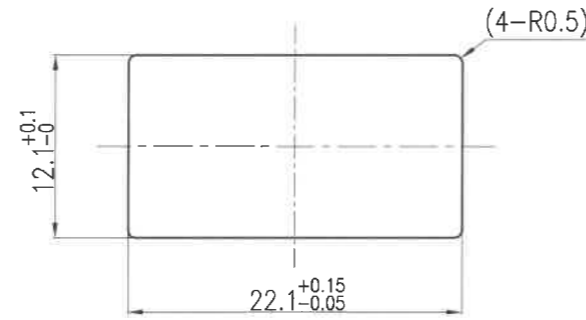
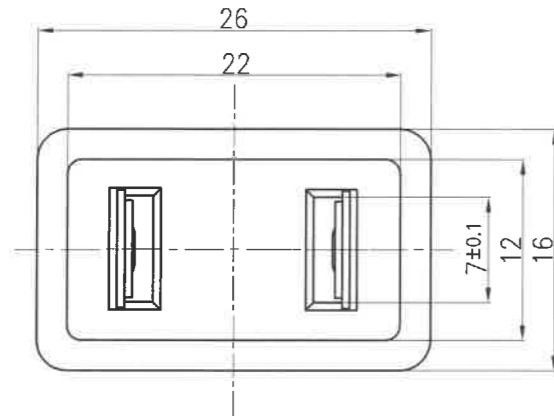
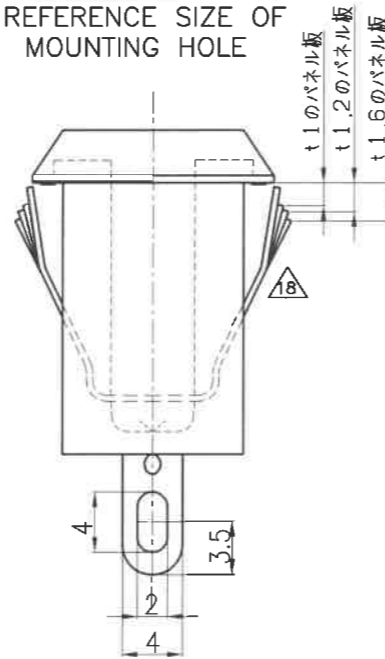


記号	来歴	年月日	氏名	記号	来歴	年月日	氏名	記号	来歴	年月日	氏名
△25	UL刻印変更 ㊦→㊧、型番刻印追加	'23.02.28	塚越	△20	組立図番追記	'12.10.31	川口	△09	保持板の形状改善	S58.7.26	下田
				△21	材料表記訂正	'14.10.07	渡辺	△10	規格番号追加	S61.7.11	横地
				△22	認証番号更新	'17.04.28	塚越	△11	使用温度範囲追記	'00.12.4	松原
				△23	認証番号更新	'22.08.10	塚越	△12	電取法から電安法へ変更に伴う表示変更	'02.10.24	網野
				△24	寸法8.0→8.5	'22.09.22	塚越	△13	SI単位化	'02.11.2	網野
				△14	誤記訂正 AC-1-C → AC-1C	'09.06.30	望月	△14	誤記訂正 AC-1-C → AC-1C	'09.06.30	望月
				△15	作業B削除	'09.06.30	望月	△15	作業B削除	'09.06.30	望月
				△16	JET追加	'09.06.30	望月	△16	JET追加	'09.06.30	望月
				△17	旧図書き換え	'12.06.28	武川	△17	旧図書き換え	'12.06.28	武川
				△18	保持板形状改善	'12.06.28	川口	△18	保持板形状改善	'12.06.28	川口
				△19	電気用品安全法規格番号追加	'12.06.28	川口	△19	電気用品安全法規格番号追加	'12.06.28	川口



取付穴参考寸法
REFERENCE SIZE OF MOUNTING HOLE



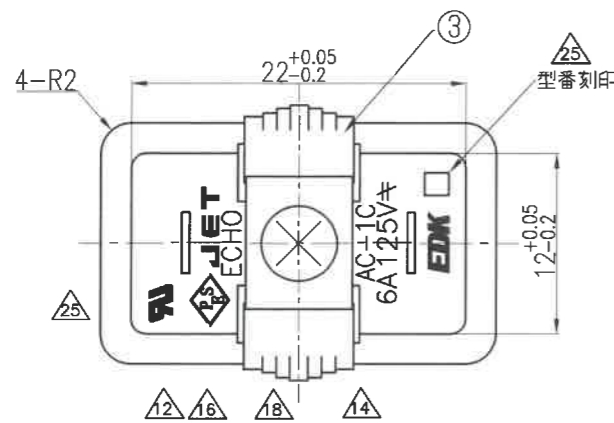
△10 取得安全規格・承認番号
△12 電気用品安全法 JET6031-43002-1001 △19 △22 △23
UL E48898

<仕様>

定 格 AC125V 6A
絶縁抵抗 DC500Vに於いて100MΩ以上
耐 電 圧 AC2000Vに於いて1分間異常なき事
保 持 力 12.8~66.6N(1.3~6.8kgf) : UL規格 △3
4.9~58.8N(0.5~6.0kgf) : 電気用品安全法 △2 △3
挿 入 力 66.6N(6.8kgf)以下 : UL規格 △3
58.8N(6.0kgf)以下 : 電気用品安全法 △2 △3
接 触 抵 抗 DC2.5V1Aに於いて30mΩ以下
耐 湿 性 40℃±2deg. 相対湿度90~95%の槽内にて48時間
投入後、常温常湿中に取り出し30分放置後測定し
絶縁抵抗 DC500Vに於いて10MΩ以上
耐 電 圧 AC2000Vに於いて1分間印加し異常なき事。
△15 使用温度範囲 -20℃~+65℃

使用部材

No.	部 品 名	材 質	備 考
1	絶縁基台	フェノール樹脂	成形
2	コンタクト	銅合金 △21	銀メッキ
3	保持板	ステンレス	
4	ナベ小ネジ	鉄	亜鉛又はニッケルメッキ



△15	B	AC-1-C-N	原色	
	A	AC-1C	A23-0442A	黒色 (BLACK)
作業	機種名	組立図番 △20	色	摘 要
第三角法		尺 度	一般許容差	名称 コンセント
		2/1	±0.5	AC-1C 外形図
設計	製図	検図	承認	記号 部門コード
S58.7.28	'12.06.28	△23 2.28 塚越	△23 2.28 塚越	R 23
下田	武川			整理番号
				0232 △25