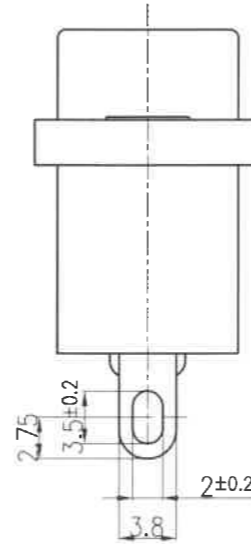
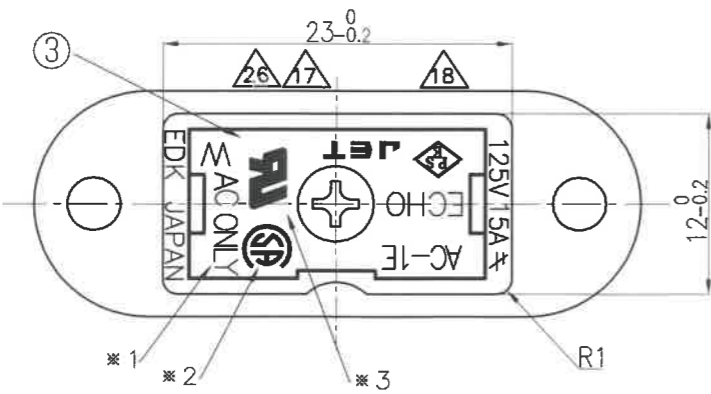
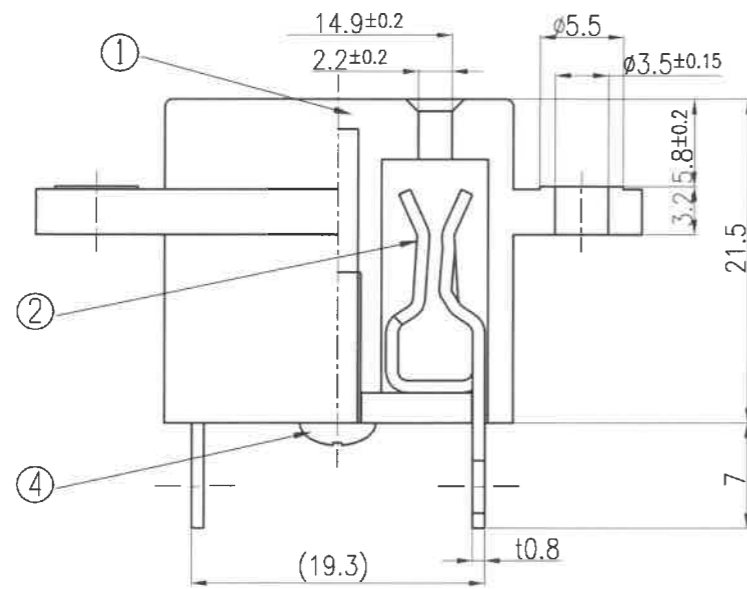
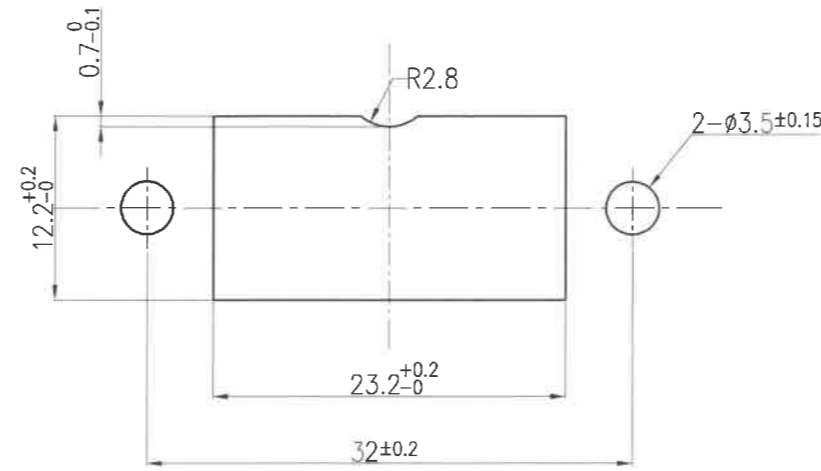


取付穴参考図



△取得安全規格・承認番号

△電気用品安全法 JET6031-43002-1004 △△△
UL E48898
△CSA/CUS 1277881 (LR36155-35) △

記号	来歴	年月日	氏名
△14	C、D作業追加 図面書換	S59.12.25	横地
△15	D作業削除	S60.3.8	横地
△16	規格番号追加	S61.7.11	横地
△17	▽ 41-10886 ▽ 41-22191	H5.9.6	下田
△18	電取法から電安法へ変更に伴う表示変更	'01.6.20	松原
△19	A作業削除	'01.7.1	市川
△20	旧図書き換え	'12.06.19	武川
△21	電安法 承認番号追加	'12.06.19	川口
△22	C作業削除	'12.10.29	川口
△23	認証番号更新	'17.06.28	塚越
△24	認証番号更新	'22.08.10	塚越
△25	CSA認証番号訂正	'22.09.01	塚越
△26	UL刻印変更 →	'23.02.28	塚越
△27	CSA→CSA/CUSに変更	'23.07.04	塚越

△15	△14	-D	AC-1E-D	A230089D	K-2012	黒	▽	無	無	無
△22	△14	-C	AC-1E-C	A230089C	K-2011	白	PSE、UL、CSA	有	有	有
△18		B	AC-1E-B	A230089B	K-2005	黒	PSE、UL、CSA/CUS △	有	有	有
△19		A	AC-1E-A	A230089A	K-2005	黒	PSE、UL	有	無	有

作業	機種名	組立図番	仕様書No.	色	規格	※1刻印の有無	※2刻印の有無	※3刻印の有無
第三角法				尺度	一般許容差	名称 レセプタクル		
				2/1	±0.5	AC-1E 外形図		
設計	製図	検図	承認	記号	部門コード	整理番号		
S53.6.12 EDK	'12.06.19 武川			R	23	0389		