

1. 定格 AC 125V 5A, AC 250V 3A
3(2)/250~5E4
~~5(3)250~T85/55, 3/50A 250V~ (SEMKO) 65~~
5(3)250~T85/55, 3/80A 250V~1E4 (VDE) 64
(詳細は仕様書による)
2. 性能 仕様書による
3. 取付寸法 (1/1)

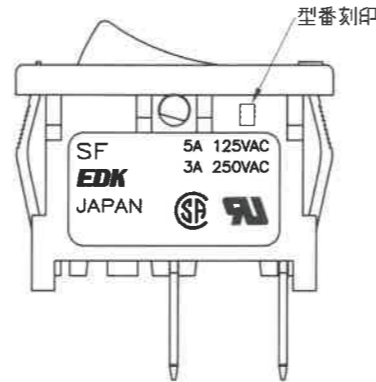
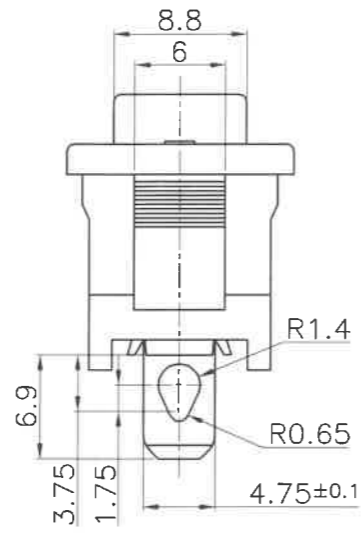
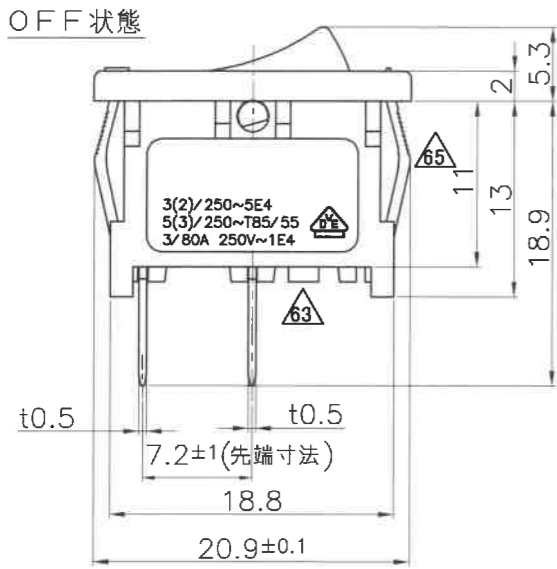
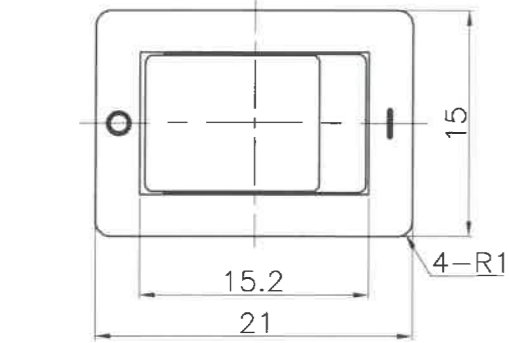
| 記号 | 来歴 | 年月日 | 氏名 |
|----|-----------|------------|----|
| 62 | 旧図書き換え | 2016.4.06 | 武川 |
| 63 | VDE刻印指示変更 | 2017.5.15 | 塚越 |
| 64 | VDE定格誤記訂正 | 2023.10.31 | 塚越 |
| 65 | SEMKO刻印削除 | 2024.4.15 | 塚越 |

| 板厚 | Y | Z |
|-----------|------------------------------------|------------------------------------|
| 0.75~1.25 | 19.2 ⁺⁰ _{-0.1} | 12.9 ^{+0.1} ₋₀ |
| 1.25~2.0 | 19.4 ⁺⁰ _{-0.1} | 12.9 ^{+0.1} ₋₀ |

4. 接点ギャップ 3mm以上 取付パネルへの挿入方向は、プレス面(ダレ側)として下さい。
5. 接続方法 (1) ハンダ付け作業は、40Wのハンダゴテにて、コテ先温度300~350℃において3秒以内を推奨します。
ハンダ付け作業時、端子部に過度の荷重をかけないで下さい。
(2) クイック ディスコネクト リセプタクル 187番(±0.5用)に適合します。

| エ | ウ | イ | ア | y | n | m | j | g | f | e | b | a | Z | Y | X | W | V | U | T | S | R | Q | P | N | M | L | K | F | E | D | C | B | A |
|---------------|---------------|---------------|---------------|---------------|---------------|---------------|---------------|---------------|---------------|---------------|---------------|---------------|---------------|---------------|---------------|---------------|---------------|---------------|---------------|---------------|---------------|---------------|---------------|---------------|---------------|---------------|---------------|---------------|---------------|---------------|---------------|---------------|---------------|
| SF-W101A-22WW | SF-W101A-27GG | SF-W101A-2RGG | SF-W101A-28GG | SF-W101A-11BB | SF-W101A-30RB | SF-W101A-21WW | SF-W101A-14GG | SF-W101A-30DD | SF-W101A-21GG | SF-W101A-23WW | SF-W101A-30WB | SF-W101A-14WW | SF-W101A-07RB | SF-W101A-30WW | SF-W101A-30GG | SF-W101A-11WW | SF-W101A-01DD | SF-W101A-11WB | SF-W101A-03GG | SF-W101A-06BB | SF-W101A-03RB | SF-W101A-04BB | SF-W101A-01RW | SF-W101A-01GG | SF-W101A-07BB | SF-W101A-18WW | SF-W101A-08BB | SF-W101A-01RB | SF-W101A-03BB | SF-W101A-30BB | SF-W101A-14BB | SF-W101A-02BB | SF-W101A-01BB |
| A22-0073E | A22-0073U | A22-0073I | A22-00737 | A22-0073y | A22-0073r | A22-0073q | A22-0073n | A22-0073j | A22-0073h | A22-0073g | A22-0073d | A22-0073b | A22-0073a | A22-0073Z | A22-0073Y | A22-0073X | A22-0073W | A22-0073V | A22-0073U | A22-0073T | A22-0073S | A22-0073R | A22-0073Q | A22-0073N | A22-0073M | A22-0073L | A22-0073K | A22-0073F | A22-0073E | A22-0073D | A22-0073C | A22-0073B | A22-0073A |
| 黒 | 黒 | 黒 | 黒 | 赤 | — | 黒 | 赤 | — | 黒 | 黒 | — | 赤 | 白 | — | — | 赤 | 白 | 赤 | 白 | 白 | 白 | 白 | 白 | 白 | 白 | 赤 | 白 | 白 | — | — | 赤 | 白 | 白 |
| 2 | 7 | R | 8 | 1 | — | 1 | 4 | — | 1 | 3 | — | 4 | 7 | — | — | 1 | 1 | 1 | 3 | 6 | 3 | 4 | 1 | 1 | 7 | 8 | 8 | 1 | 3 | — | 4 | 2 | 1 |
| 白 | 灰 | 灰 | 灰 | 黒 | 赤 | 白 | 灰 | ダークグレー | 灰 | 白 | 白 | 白 | 赤 | 白 | — | 白 | ダークグレー | 白 | 灰 | 黒 | 赤 | 黒 | 赤 | 灰 | 黒 | 白 | 黒 | 黒 | 黒 | 黒 | 黒 | 黒 | 黒 |
| 白 | 灰 | 灰 | 灰 | 黒 | 黒 | 白 | 灰 | ダークグレー | 灰 | 白 | 黒 | 白 | 黒 | 白 | — | 白 | ダークグレー | 黒 | 灰 | 黒 | 黒 | 黒 | 白 | 灰 | 黒 | 白 | 黒 | 黒 | 黒 | 黒 | 黒 | 黒 | 黒 |

SEMKO 65
VDE
CSA
UL
S-0013



6. マーキング形状

| 1. 丸ボッチ | 2. ON-OFF | 3. O | 4. サイド - | 6. サイド - O | 7. - O | 8. サイド - | 0. マークナシ | R. 丸ボッチ |
|---------|-----------|--------|----------|------------|--------|----------|----------|---------|
| ON状態 | ON状態 | ON状態 | ON状態 | ON状態 | OFF状態 | ON状態 | OFF状態 | ON状態 |
| ON状態 | ON状態 | ON状態 | ON状態 | ON状態 | OFF状態 | ON状態 | OFF状態 | ON状態 |

| 作業 | 製品名 | 組立図番 | マーキング色 | マーキング形状 | ツマミ色 | ケース色 | 仕様書 | 規格 |
|----------------|---|---------------|---------------|---------|-------|------|-----|----|
| 第三角法 | 電源スイッチ "SF" クイックディスコネクト+ハンダ付けタイプ (SPST) | 2/1 | ±0.3 | 外形図 | | | | |
| 設計 | 製図 | 検図 | 承認 | 記号 | 部門コード | 整理番号 | | |
| S63.8.19 横地 | 2016.04.06 武川 | 24.4.15 塚越 | 24.4.15 塚越 | R 22 | | 0157 | | 65 |