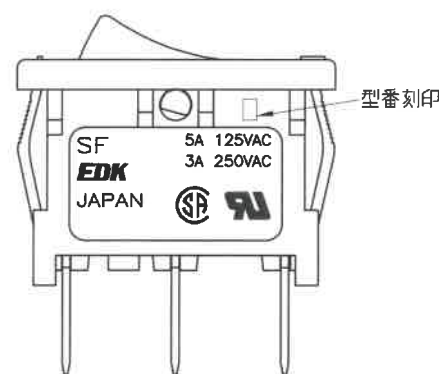
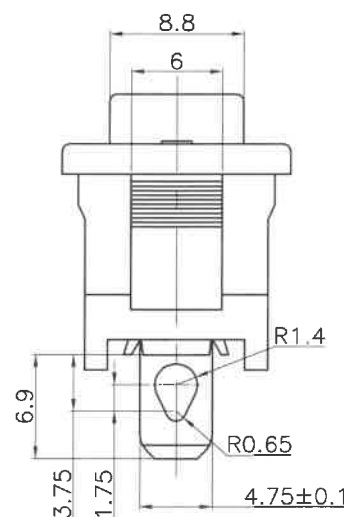
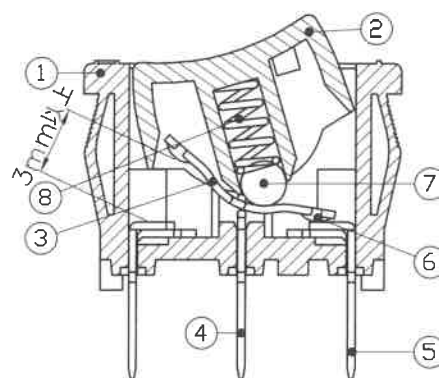
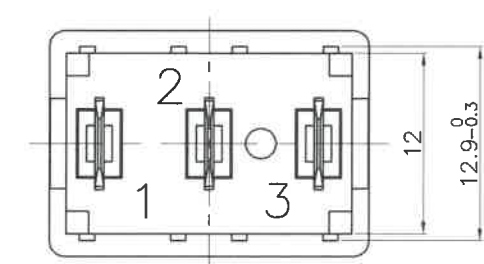
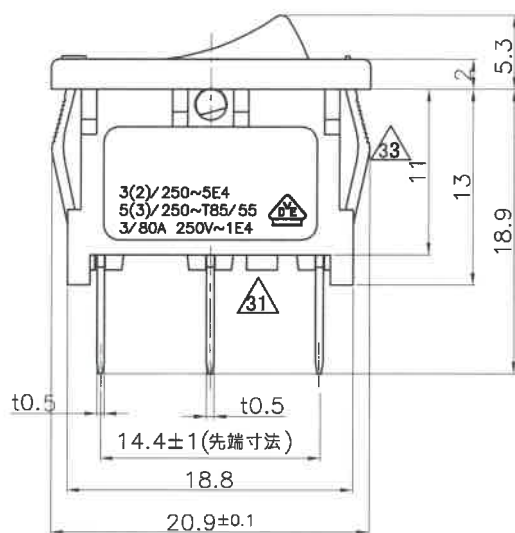
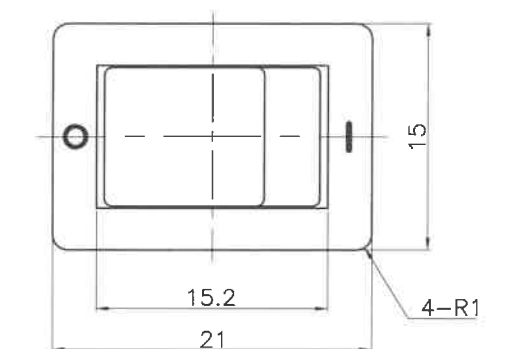


記号	来歴	年月日	氏名
30	旧図書き換え	2016.4.06	武川
31	VDE刻印指示変更	2017.5.15	塚越
32	VDE定格誤記訂正	2023.10.31	塚越
33	SEMKO刻印削除	2024.4.15	塚越



1. 定格 AC 125V 5A, AC 250V 3A  
3(2)/250~5E4  
~~5(3)250~T85/55, 3/50A 250V~ (SEMKO)~~ 33  
5(3)250~T85/55, 3/80A 250V~1E4 (VDE) 32  
(詳細は仕様書による)

2. 性能 仕様書による
3. 取付穴寸法 (1/1)

板厚	Y	Z
0.75~1.25	19.2 <sup>+0</sup> <sub>-0.1</sub>	12.9 <sup>+0.1</sup> <sub>-0</sub>
1.25~2.0	19.4 <sup>+0</sup> <sub>-0.1</sub>	12.9 <sup>+0.1</sup> <sub>-0</sub>

取付パネルへの挿入方向は、プレス面(ダレ側)として下さい。

4. 接続方法

- (1) ハンダ付け作業は、40Wのハンダゴテにて、コテ先温度300~350℃において3秒以内を推奨します。  
ハンダ付け作業時、端子部に過度の荷重をかけないで下さい。
- (2) クイック ディスコネクト リセプタクル 187番 (t0.5用) に適合します。

5. マーキング形状

1. 丸ポッチ	2. ON-OFF	3.   ○	4. サイド-	7. - ○
刻印 "3" 側	刻印 "3" 側	刻印 "3" 側	刻印 "3" 側	刻印 "3" 側
刻印 "1" 側	刻印 "1" 側	刻印 "1" 側	刻印 "1" 側	刻印 "1" 側

K	SF-W201A-21WW	A22-0074K	黒	1	白	白	S-0013	SEMKO <span style="border: 1px solid black; padding: 1px;">33</span> VDE CSA UL
J	SF-W201A-07BB	A22-0074J	白	7	黒	黒		
H	SF-W201A-30WB	A22-0074H	-	-	白	黒		
G	SF-W201A-01RB	A22-0074G	白	1	赤	黒		
F	SF-W201A-14BB	A22-0074F	赤	4	黒	黒		
E	SF-W201A-02BB	A22-0074E	白	2	黒	黒		
C	SF-W201A-03BB	A22-0074C	白	3	黒	黒		
B	SF-W201A-30BB	A22-0074B	-	-	黒	黒		
A	SF-W201A-01BB	A22-0074A	白	1	黒	黒		
作業	製品名	組立図番	マーキング色	マーキング形状	ツマミ色	ケース色		

設計 S60.08.26 横地	製図 2016.04.06 武川	検図 <span style="border: 1px solid red; border-radius: 50%; padding: 2px;">24.4.15</span> 塚越	承認 <span style="border: 1px solid red; border-radius: 50%; padding: 2px;">24.4.15</span> 塚越	名称	電源スイッチ "SF"
				記号	R 22
第三角法				尺度	2/1
				一般許容差	±0.3
				名称	電源スイッチ "SF"
				記号	R 22
				部門コード	0158
				整理番号	0158 <span style="border: 1px solid black; padding: 1px;">33</span>
				外形図	