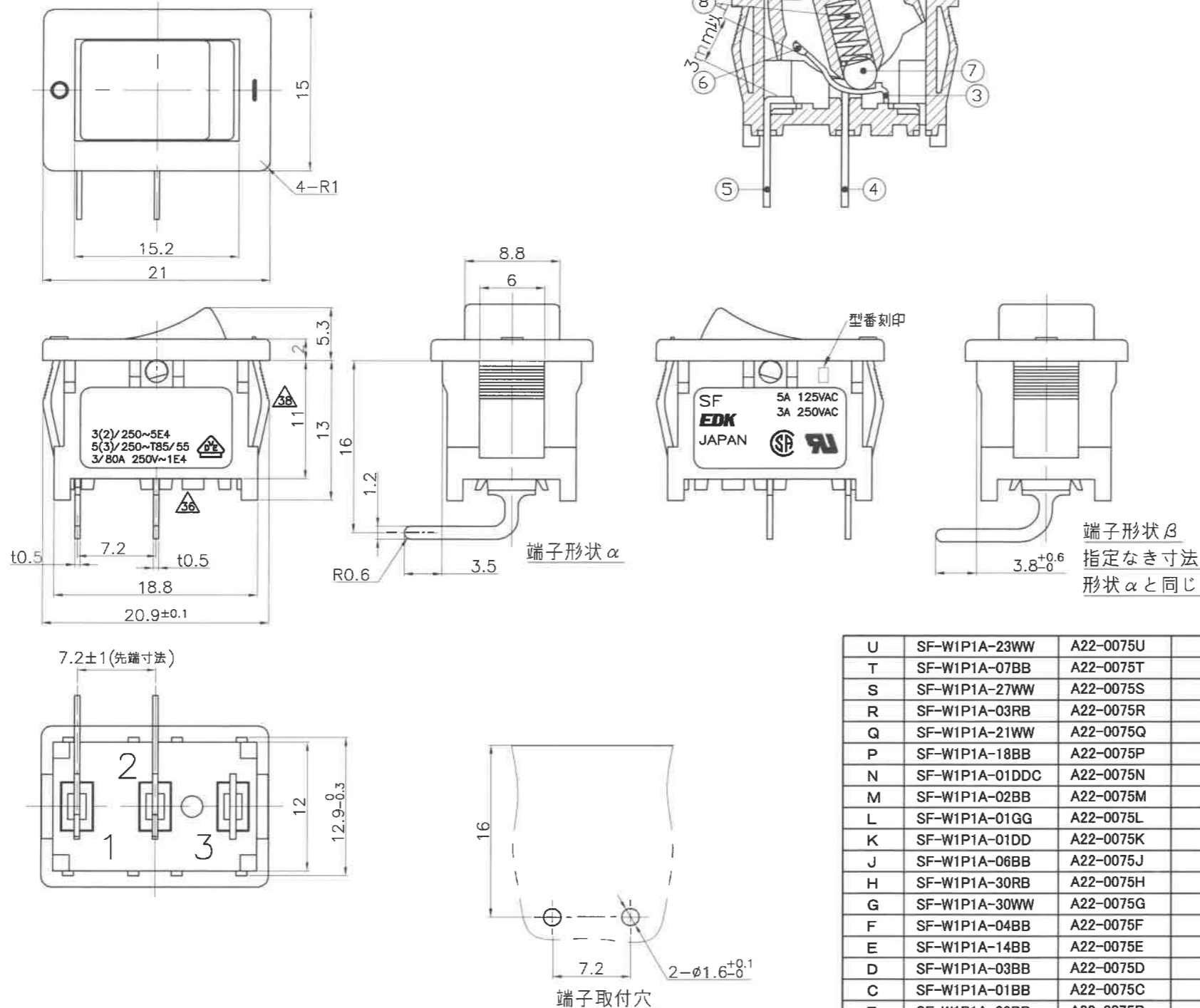


記号	来歴	年月日	氏名
35	旧図書き換え	2016.04.06	武川
36	VDE刻印指示変更	2017.05.15	塚越
37	VDE定格誤記訂正	2023.10.31	塚越
38	SEMKO刻印削除	2024.04.15	塚越



1. 定格 AC 125V 5A, AC 250V 3A
 3(2)/250~5E4
~~5(3)/250~T85/55, 3/50A 250V~ (SEMKO) 38~~
 5(3)250~T85/55, 3/80A 250V~1E4 (VDE) 37
 (詳細は仕様書による)

2. 性能 仕様書による

3. 取付寸法 (1/1)

板厚	Y	Z
0.75~1.25	19.2 ⁺⁰ / _{-0.1}	12.9 ^{+0.1} / ₋₀
1.25~2.0	19.4 ⁺⁰ / _{-0.1}	12.9 ^{+0.1} / ₋₀

取付パネルへの挿入方向は、プレス面(ダレ側)として下さい。

4. 備考 自動ハンダ槽において、ハンダ付け後の洗浄は、御遠慮下さい。

5. マーキング形状

1. 丸ポッチ	2. ON-OFF	3. I O	4. サイド-	6. サイド - O	7. - O	8. サイド-
ON 状態	ON 状態	ON 状態	ON 状態	ON 状態 OFF 状態	ON 状態	OFF 状態

U	SF-W1P1A-23WW	A22-0075U	α	黒	3	白	白
T	SF-W1P1A-07BB	A22-0075T	α	白	7	黒	黒
S	SF-W1P1A-27WW	A22-0075S	α	黒	7	白	白
R	SF-W1P1A-03RB	A22-0075R	α	白	3	赤	黒
Q	SF-W1P1A-21WW	A22-0075Q	α	黒	1	白	白
P	SF-W1P1A-18BB	A22-0075P	α	赤	8	黒	黒
N	SF-W1P1A-01DDC	A22-0075N	β	白	1	ダークグレー	ダークグレー
M	SF-W1P1A-02BB	A22-0075M	α	白	2	黒	黒
L	SF-W1P1A-01GG	A22-0075L	α	白	1	灰	灰
K	SF-W1P1A-01DD	A22-0075K	α	白	1	ダークグレー	ダークグレー
J	SF-W1P1A-06BB	A22-0075J	α	白	6	黒	黒
H	SF-W1P1A-30RB	A22-0075H	α	-	-	赤	黒
G	SF-W1P1A-30WW	A22-0075G	α	-	-	白	白
F	SF-W1P1A-04BB	A22-0075F	α	白	4	黒	黒
E	SF-W1P1A-14BB	A22-0075E	α	赤	4	黒	黒
D	SF-W1P1A-03BB	A22-0075D	α	白	3	黒	黒
C	SF-W1P1A-01BB	A22-0075C	α	白	1	黒	黒
B	SF-W1P1A-08BB	A22-0075B	α	白	8	黒	黒
A	SF-W1P1A-30BB	A22-0075A	α	-	-	黒	黒

作業 製品名 組立図番 端子形状 マーキング色 マーキング形状 ツミミ色 ケース色 仕様書 規格

第三角法	尺度	一般許容差	名称 電源スイッチ“SF” ライトアングルP. C. タイプ (SPST) 外形図
	2/1	±0.3	
設計 S63.10.14 徳永	製図 2016.04.06 武川	検図 24.4.15 塚越	承認 24.4.15 塚越
記号	部門コード	整理番号	
R 22		0159	38