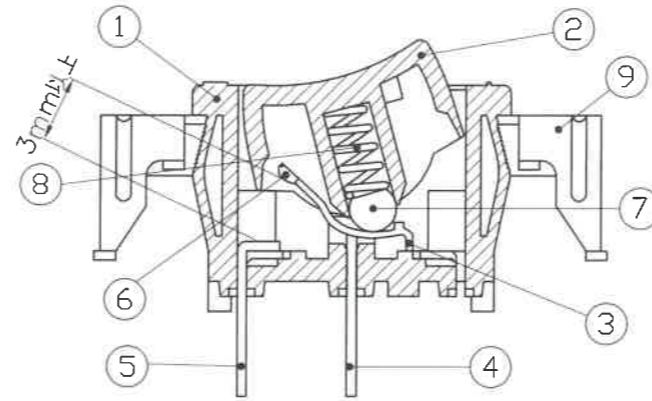
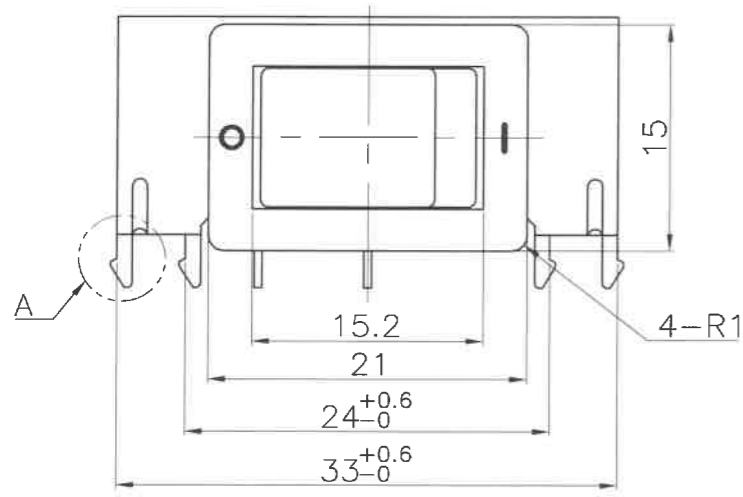
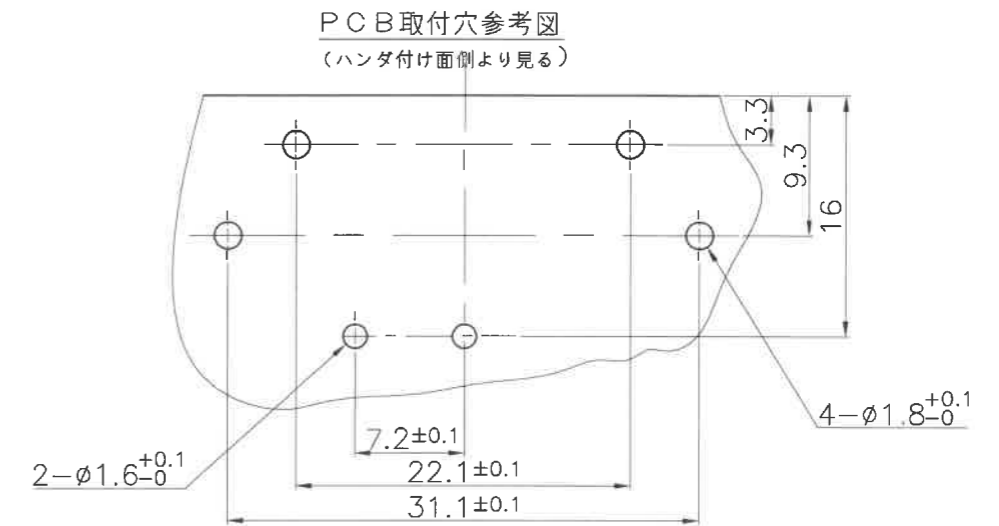
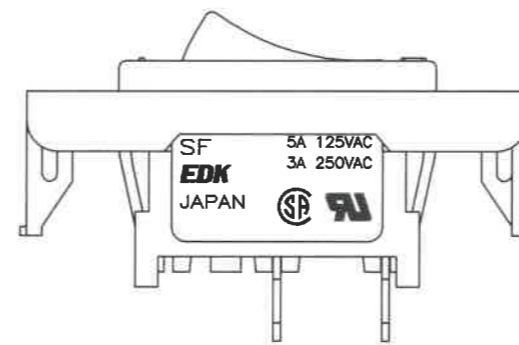
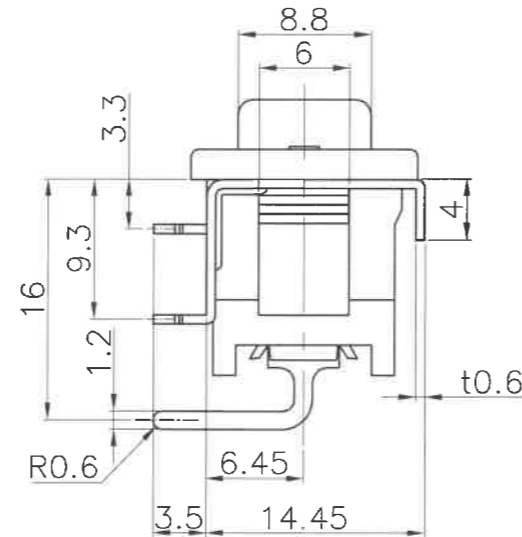
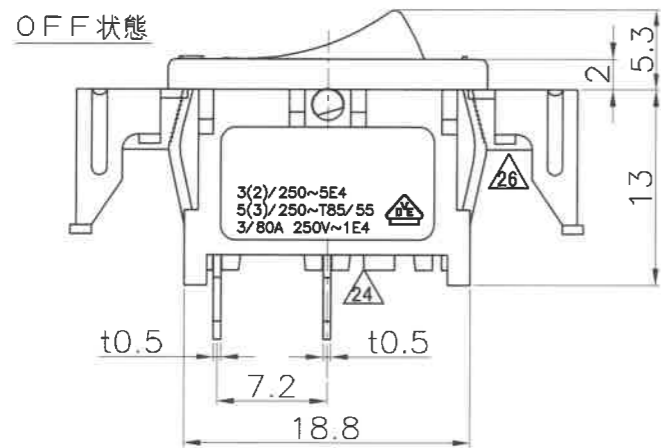


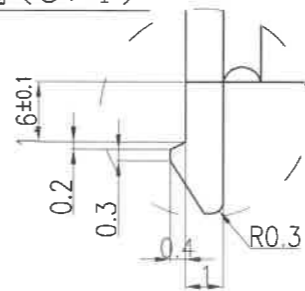
記号	来歴	年月日	氏名
23	旧図書き換え	2016.04.06	武川
24	VDE刻印指示変更	2017.05.15	塚越
25	VDE定格誤記訂正	2017.05.15	塚越
26	SEMKO刻印削除	2024.04.15	塚越



1. 定格 AC 125V 5A, AC 250V 3A
3(2)/250~5E4
~~5(3)/250~T85/55, 3/50A 250V~ (SEMKO) 26~~
5(3)/250~T85/55, 3/80A 250V~1E4 (VDE) 25
(詳細は仕様書による)
2. 性能 仕様書による
3. 規格 表示の規格は、スイッチ本体の規格であり、(スイッチ+固定金具)の認可内容ではありませんので、規格申請、及び工場検査等においては、留意願います。
但し、各国規格の技術基準は満足しています。
4. 備考 自動ハンダ着において、ハンダ付け後の洗浄は、御遠慮下さい。



A部詳細 (5/1)



5. マーキング形状

1. 丸ボッチ	3. ○	8. サイド-	7. - ○	0. マークナシ
ON状態	ON状態	OFF状態	ON状態	ON状態

作業	製品名	組立図番	マーキング色	マーキング形状	ツミミ色	ケース色	仕様書	規格
H	SF-W1P1A-07RBM	A22-0098H	白	7	赤	黒	S-0016	SEMKO 26 VDE CSA UL
G	SF-W1P1A-07BBM	A22-0098G	白	7	黒	黒		
F	SF-W1P1A-30BBM	A22-0098F	-	-	黒	黒		
E	SF-W1P1A-23WWM	A22-0098E	黒	3	白	白		
D	SF-W1P1A-03RBM	A22-0098D	白	3	赤	黒		
C	SF-W1P1A-08RBM	A22-0098C	白	8	赤	黒		
B	SF-W1P1A-03BBM	A22-0098B	白	3	黒	黒		
A	SF-W1P1A-01BBM	A22-0098A	白	1	黒	黒		

第三角法	尺度	一般許容差	名称 電源スイッチ“SF” ライトアングルP. C. タイプ 固定金具付き(SPST) 外形図
	2/1	±0.3	
設計 S62.12.7 徳永	製図 2016.04.06 武川	検図 24.4.15 塚越	承認 24.4.15 塚越
記号	部門コード	整理番号	
R 22		0183	26