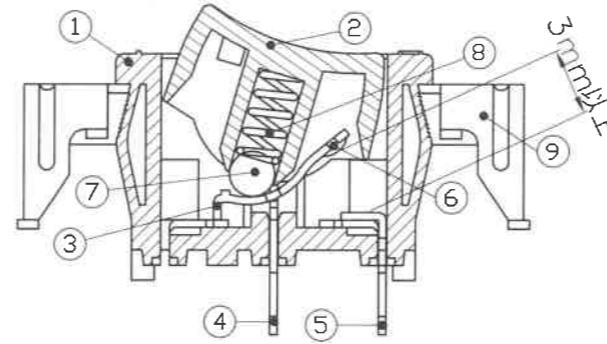
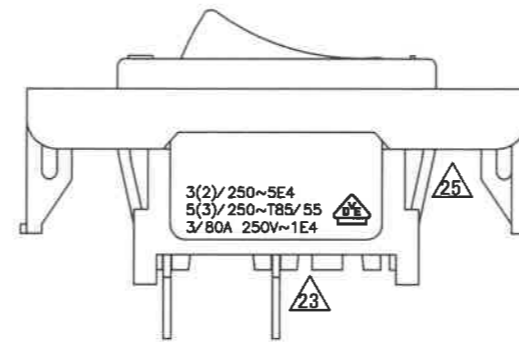
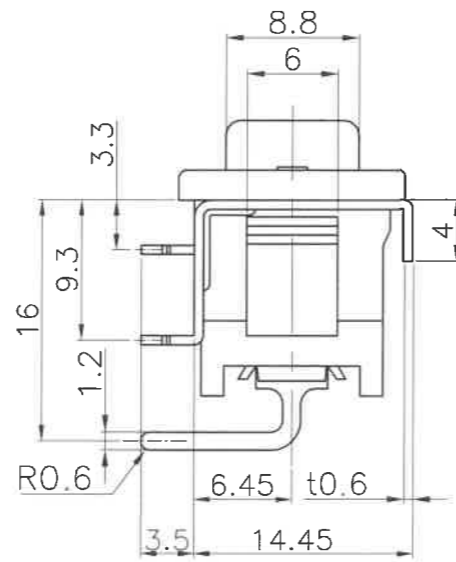
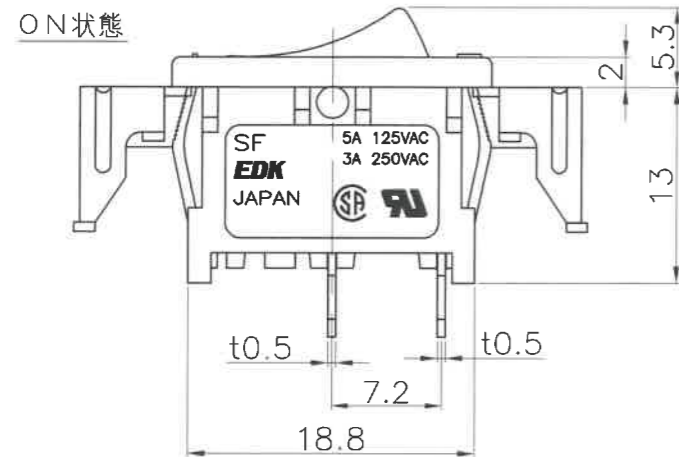
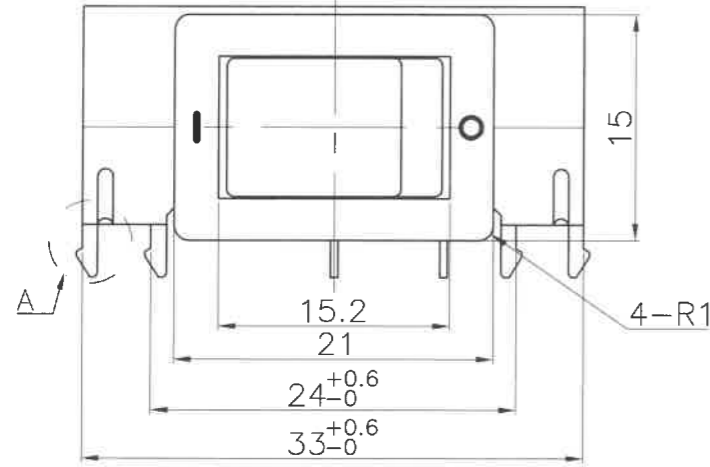


記号	来歴	年月日	氏名
△22	旧図書き換え	2016.04.11	武川
△23	VDE刻印指示変更	2017.05.15	塚越
△24	VDE定格誤記訂正	2023.10.31	塚越
△25	SEMKO刻印削除	2024.04.15	塚越

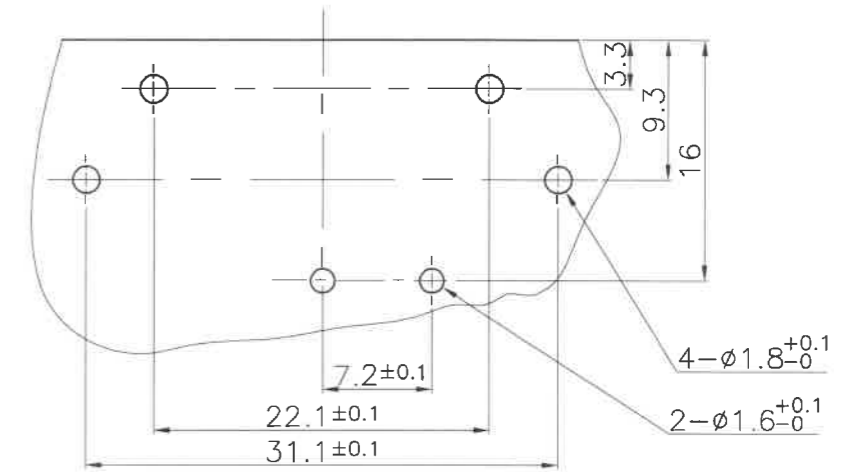
OFF状態



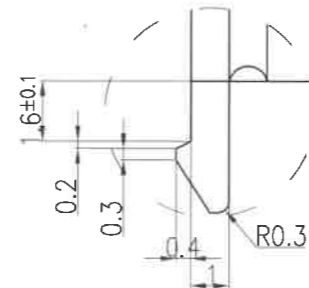
1. 定格 AC 125V 5A, AC 250V 3A
3(2)/250~5E4
~~5(3)/250~T85/55, 3/50A 250V~ (SEMKO) △25~~
5(3)250~T85/55, 3/80A 250V~1E4 (VDE) △24
(詳細は仕様書による)
2. 性能 仕様書による
3. 規格 表示の規格は、スイッチ本体の規格であり、(スイッチ+固定金具)の認可内容ではありませんので、規格申請、及び工場検査等においては、留意願います。
但し、各国規格の技術基準は満足しています。
4. 備考 自動ハンダ槽において、ハンダ付け後の洗浄は、御遠慮下さい。



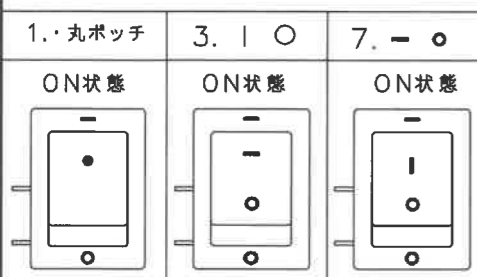
PCB取付穴参考図
(ハンダ付け面側より見る)



A部詳細 (5/1)



5. マーキング形状



F	SF-W1R1A-03GGM	A22-0100F	白	3	灰	灰	S-0016	SEMKO △25 VDE CSA UL
E	SF-W1R1A-07BBM	A22-0100E	白	7	黒	黒		
D	SF-W1R1A-01GGM	A22-0100D	白	1	灰	灰		
C	SF-W1R1A-01BBM	A22-0100C	白	1	黒	黒		
A	SF-W1R1A-03BBM	A22-0100A	白	3	黒	黒		
作業	製品名	組立図番	マーキング色	マーキング形状	ツミ色	ケース色	仕様書	規格
第三角法		尺度	一般許容差		名称			
		2/1	±0.3		電源スイッチ“SF” ライトアングルP.C.リバースタイプ 固定金具付き(SPST) 外形図			
設計	製図	検図	承認	記号	部門コード	整理番号		
S63.27 横地	2016.04.11 武川	24.4.15 塚越	24.4.15 塚越	R	22	0187 △25		