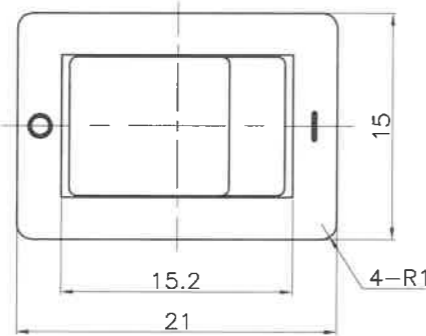
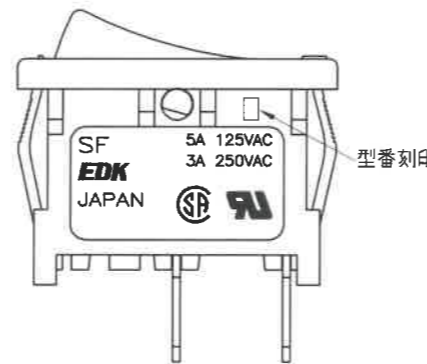
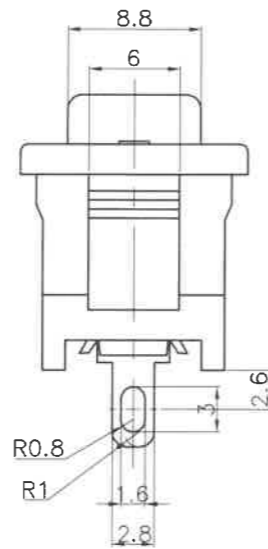
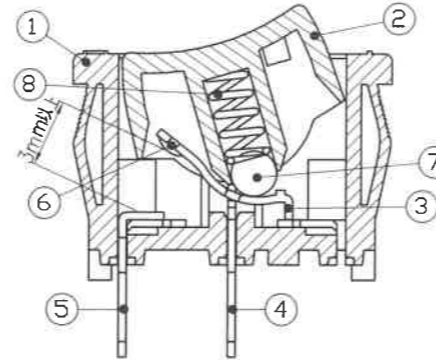
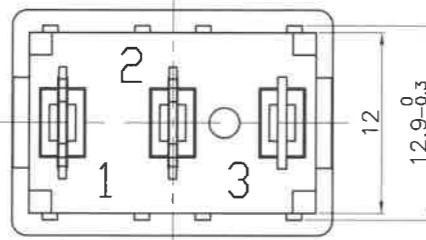
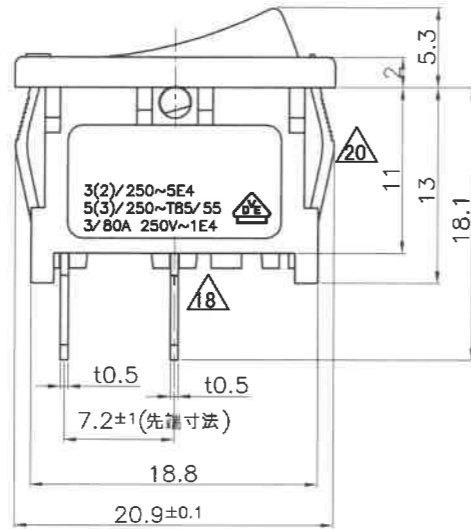


記号	来歴	年月日	氏名
17	旧図書き換え	2016.04.06	武川
18	VDE刻印指示変更	2017.05.15	塚越
19	VDE定格誤記訂正	2023.10.31	塚越
20	SEMKO刻印削除	2024.04.15	塚越



OFF状態



1. 定格 AC 125V 5A, AC 250V 3A  
3(2)/250~5E4  
~~5(3)250~T85/55, 3/50A 250V~ (SEMKO) 20~~  
5(3)250~T85/55, 3/80A 250V~1E4 (VDE) 19  
(詳細は仕様書による)

2. 性能 仕様書による

3. 取付穴寸法 (1/1)

板厚	Y	Z
0.75~1.25	19.2 <sup>+0</sup> <sub>-0.1</sub>	12.9 <sup>+0.1</sup> <sub>-0</sub>
1.25~2.0	19.4 <sup>+0</sup> <sub>-0.1</sub>	12.9 <sup>+0.1</sup> <sub>-0</sub>

取付パネルへの挿入方向は、プレス面(ダレ側)として下さい。

4. 接続方法

- (1) ハンダ付け作業は、40Wのハンダゴテにて、コテ先温度300~350℃において3秒以内を推奨します。  
ハンダ付け作業時、端子部に過度の荷重をかけないで下さい。
- (2) クイック ディスコネクト リセブタクル 187番(φ0.5用)に適合します。

5. マーキング形状

1. 丸ボツチ	3.   ○	4. サイド -	7. - ○	0. マークナシ
ON状態	ON状態	ON状態	ON状態	ON状態

H	SF-W1H1A-03RB	A22-0286H	白	3	赤	黒	S-0013	SEMKO 20 VDE CSA UL
G	SF-W1H1A-07BB	A22-0286G	白	7	黒	黒		
F	SF-W1H1A-01BB	A22-0286F	白	1	黒	黒		
E	SF-W1H1A-03BB	A22-0286E	白	3	黒	黒		
D	SF-W1H1A-30BB	A22-0286D	-	0	黒	黒		
B	SF-W1H1A-14BB	A22-0286B	赤	4	黒	黒		
A	SF-W1H1A-14GG	A22-0286A	赤	4	灰	灰		
作業	製品名	組立図番	マーキング色	マーキング形状	ツマミ色	ケース色	仕様書	規格

第三角法	尺度	一般許容差	名称
	2/1	±0.3	電源スイッチ“SF” ハンダ付けタイプ(SPST) 外形図

設計 S63.8.19 横地	製図 2016.04.06 武川	検図 24.4.15 塚越	承認 24.4.15 塚越	記号 R 22	部門コード 22	整理番号 0361	20
----------------------	------------------------	---------------------	---------------------	------------	-------------	--------------	----