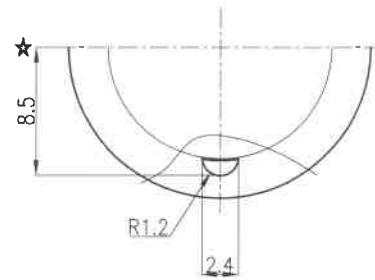
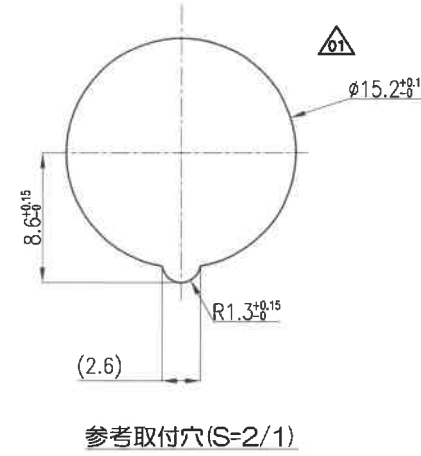


B矢视图(S=2/1)



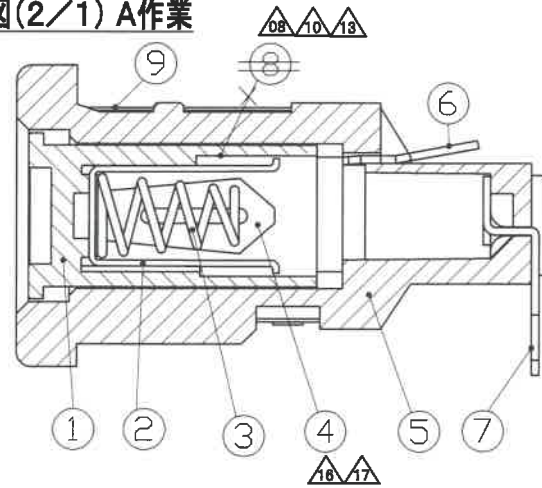
※印部詳細図(S=2/1)  
(但し⑦導通端子を除く)



参考取付穴(S=2/1)

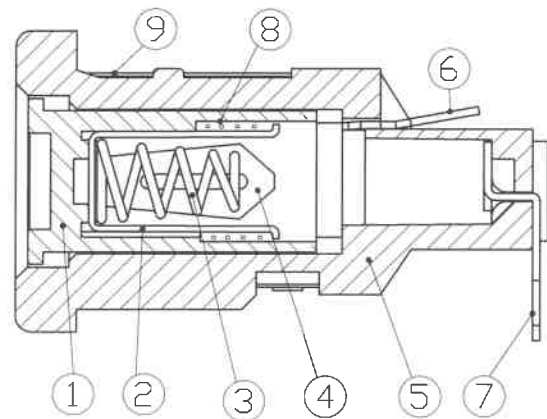
取付パネルへの挿入方向は、プレス面側(ダレ側)として下さい。

断面図(2/1) A作業



注. 頭部を筒部に組み込む際には必ずヒューズ管を入れて組み込むようにしてください。ヒューズ管を入れずに組み込んだ場合、頭部が筒部から取り外せなくなる恐れがあります。

断面図(2/1) B作業



- 注1. 取得規格 U L File No. E46754  
 CSA File No. 1088092 (LR30024)  
~~SEMKO Ref No. 1820358~~  
 VDE Licence No. 40003765

記号	来歴	年月日	氏名
01	φ15.1±0.15 → φ15.2±0.15	S62.3.4	鈴木
02	一部形状追加	S62.2.17	鈴木
03	追加 及びファイルナンバー追加	S63.2.4	宮田
04	VDE追加	S63.6.1	宮田
05	取付板の材質追加	H4.9.18	下田
06	保持金具一部形状変更	H4.11.29	下田
07	8271815→0018004/02、46506→40003765	2003.10.28	斉藤
08	8. コイルパネ削除	2004.12.21	斉藤
09	注意事項を追記	2006.2.17	斉藤
10	8削除を取り消し	2006.10.10	高野
11	VDE刻印及び位置変更	2008.6.19	武川
12	ULLロゴニシオンマーク変更	2008.3.20	望月
13	⑧コイルパネ削除	2011.11.04	川口
14	図面をCAD図に変更	2012.01.10	武川
15	SEMKO認証番号更新	2012.01.10	川口
16	メッキ無しに変更	2012.10.16	川口
17	△を削除	2012.12.17	渡辺
18	公差変更 φ15±0.5 → φ15±0.15	2015.03.20	塚越
19	B作業追加	2015.06.12	塚越
20	SEMKO認証番号更新	2017.09.04	塚越
21	VDE承認番号刻印変更	2019.06.01	塚越
22	SEMKO認証番号誤記訂正	2022.08.26	塚越
23	CSA認証番号訂正	2022.09.05	塚越
24	SEMKO削除	2024.03.11	塚越

作業	製品名	組立図番	仕様書No.	摘要
B	FH-B12パネアリ	A230219-B	K-1082	
A	FH-B12	A230219-A	K-1031	
第三角法		尺度 1/1	一般許容差 ±0.5	名称 ワンタッチタイプ ヒューズホルダー FH-B12 外形図
設計 S61. 4. 18 鈴木	製図 2012.01.10 武川	検図 24.3.11 塚越	承認 24.3.11 塚越	記号 部門コード R 23 整理番号 0630