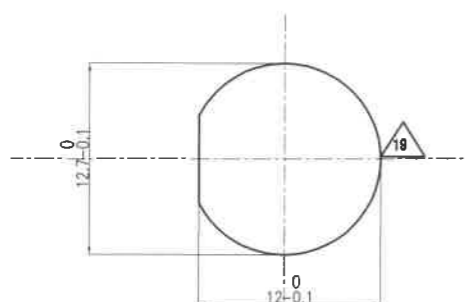
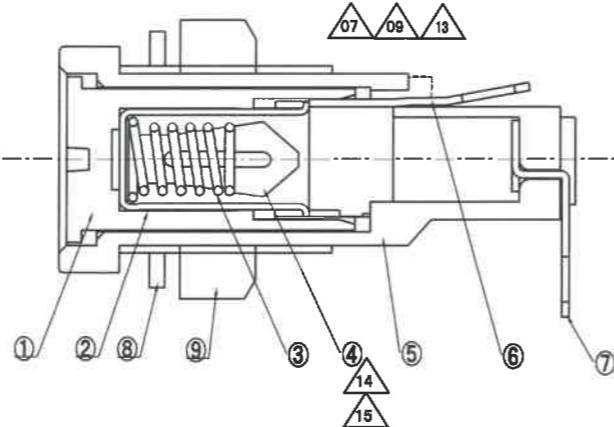


A-A' 断面図(2/1)

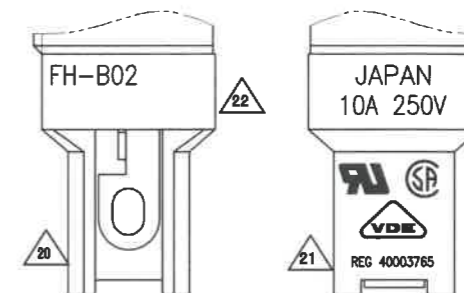
B矢視図(2/1)



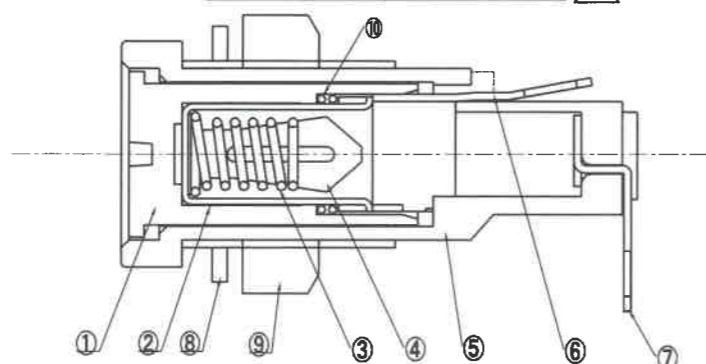
取付パネルカット寸法(2/1)



刻印図(2/1) 16



A-A' 断面図(2/1) C作業 17



記号	来歴	年月日	氏名
01	絶縁抵抗内容変更	H4.7.9	清水
02	リークカレント0.5mA追記	H4.7.23	下田
03	注記2)削除	'97.3.25	清水
04	仕様温度範囲追記	'98.4.15	松原
05	8271815→0018004/01 46506→40003765	'03.10.28	斉藤
06	取締→安全	'04.07.22	斉藤
07	10. コイルスプリング削除	'04.12.21	斉藤
08	注意事項を追記	'06.02.17	斉藤
09	10. 削除を取り消し	'06.10.10	高野
10	VDE刻印変更	'08.06.19	武川
11	SEMKO認証番号変更	'09.02.06	武川
12	図面をCAD図に変更 仕様書をK-1066に書き換え 仕様書番号欄追加	'10.08.18	武川
13	10. コイルスプリング削除	'11.08.19	川口
14	部品名削除、メッキ無しに変更	'12.10.11	川口
15	14 メッキ無しに変更 を削除	'12.12.17	渡辺
16	韓国認証(KC)追加、刻印図追加	'13.01.24	渡辺
17	C作業追加	'13.11.19	渡辺
18	09 削除	'13.11.21	渡辺
19	取付パネル向き変更	'15.08.07	塚越
20	KC削除	'18.03.01	塚越
21	VDE承認番号刻印変更	'19.06.01	塚越
22	SEMKO削除	'24.03.11	塚越

17	C	FH-B02パネアリ	A230138-E	K-1080	
	A	FH-B02	A230138-C	K-1066	
	作業	製品名	組立図番	12 仕様書番号	
	第三角法	尺度	一般許容差	名称	ヒューズホルダー
		1/1	±0.5	FH-B02 (頭部凸形刻印 樹脂ナット) 外形図	
	設計	製図	検図	承認	記号 部門コード
	'92.03.09	'10.08.18	24.3.11	24.3.11	R 23
	内田	武川	塚越	塚越	整理番号
					0724