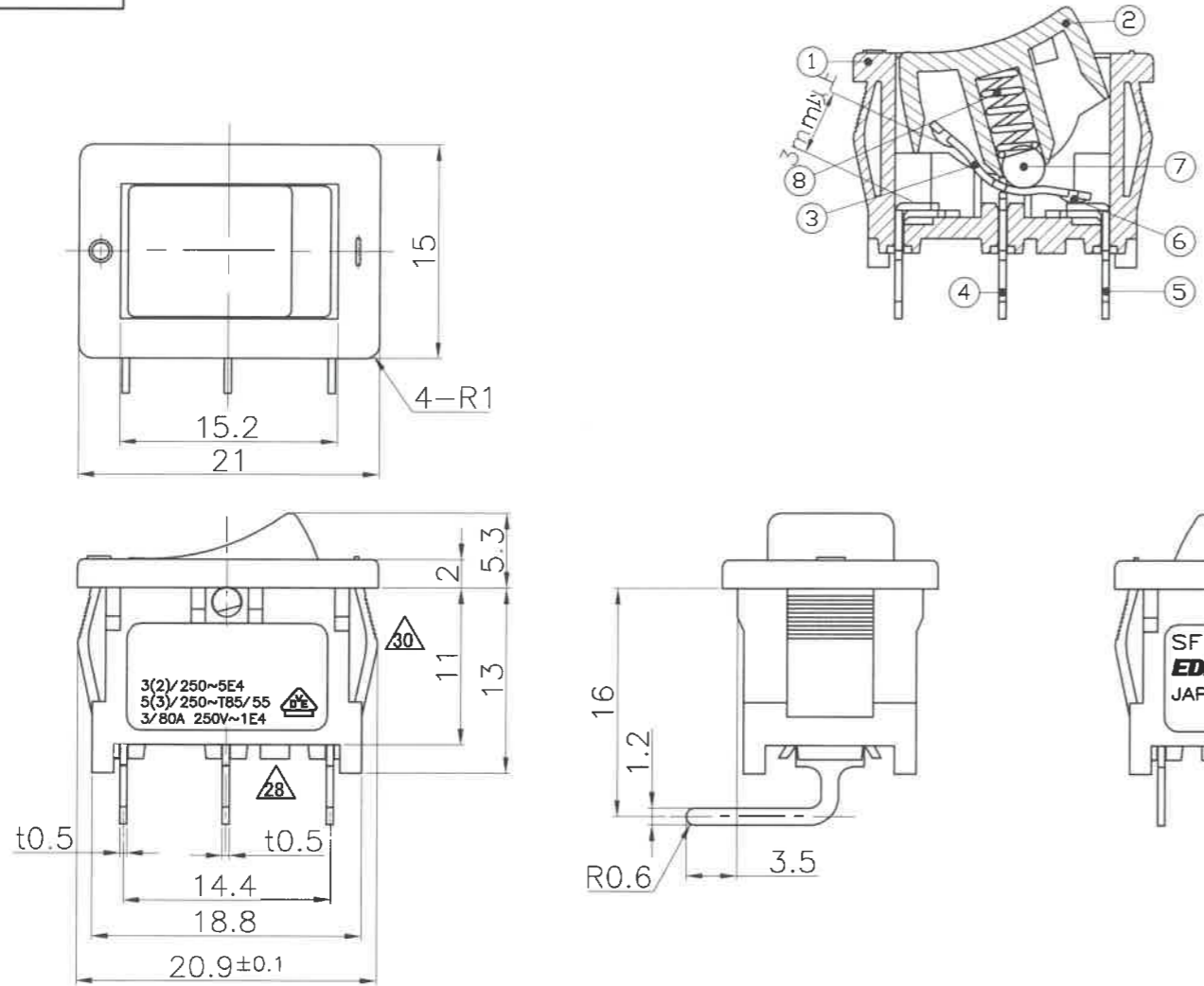


記号	来歴	年月日	氏名
27	旧図書き換え	2016.04.06	武川
28	VDE刻印指示変更	2017.05.15	塚越
29	VDE定格誤記訂正	2023.10.31	塚越
30	SEMKO刻印削除	2024.04.15	塚越



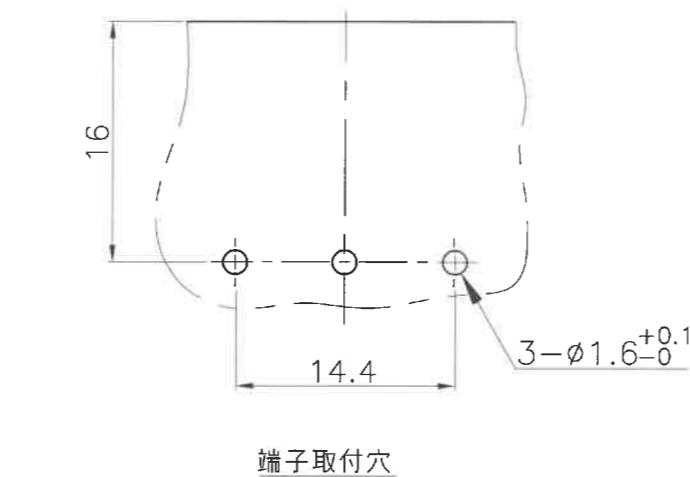
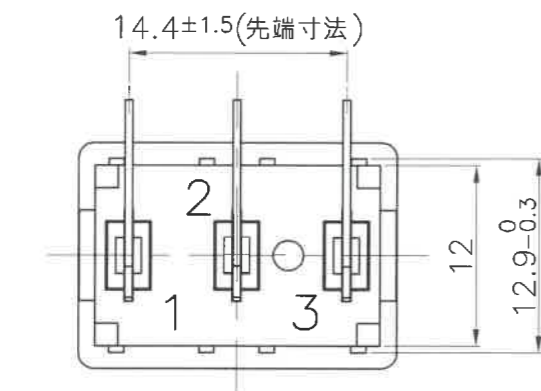
- 定格 AC 125V 5A, AC 250V 3A  
3(2)/250~5E4  
~~5(3)250~T85/55, 3/50A 250V~ (SEMKO) 30~~  
5(3)250~T85/55, 3/80A 250V~1E4 (VDE) 29  
(詳細は仕様書による)

- 性能 仕様書による
- 取付穴寸法 (1/1)

板厚	Y	Z
0.75~1.25	19.2 <sup>+0</sup> <sub>-0.1</sub>	12.9 <sup>+0.1</sup> <sub>-0</sub>
1.25~2.0	19.4 <sup>+0</sup> <sub>-0.1</sub>	12.9 <sup>+0.1</sup> <sub>-0</sub>

取付パネルへの挿入方向は、プレス面(ダレ側)として下さい。

- 備考 自動ハンダ着において、ハンダ付け後の洗浄は、御遠慮下さい。



5. マーキング形状

1. 丸ポッチ	3.   ○	7. - ○	0. マークナシ
ON状態	ON状態	ON状態	ON状態

作業	製品名	組立図番	マーキング色	マーキング形状	ツマミ色	ケース色	仕様書	規格
H	SF-W2P1A-21WW	A22-0076H	黒	1	白	白	S-0014	SEMKO 30 VDE CSA UL
G	SF-W2P1A-07BB	A22-0076G	白	7	黒	黒		
F	SF-W2P1A-01DD	A22-0076F	白	1	ダークグレー	ダークグレー		
E	SF-W2P1A-03RB	A22-0076E	白	3	赤	黒		
C	SF-W2P1A-03BB	A22-0076C	白	3	黒	黒		
B	SF-W2P1A-01BB	A22-0076B	白	1	黒	黒		
A	SF-W2P1A-30BB	A22-0076A	-	-	黒	黒		

第三角法		尺度	一般許容差	名称	外形図
		2/1	±0.3	電源スイッチ“SF” ライトアングルP. C. タイプ (SPDT)	
設計	製図	検図	承認	記号	部門コード
S61.07.23 横地	2016.04.06 武川	24.4.15 塚越	24.4.15 塚越	R	22
				整理番号	
				0160	30