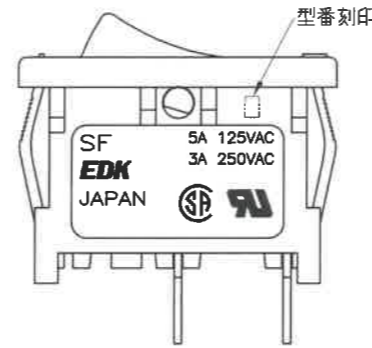
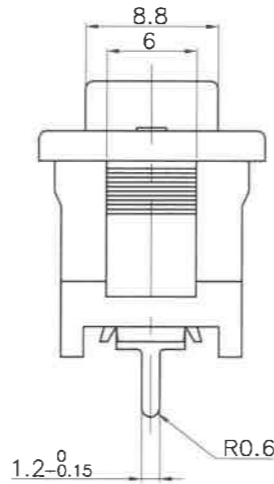
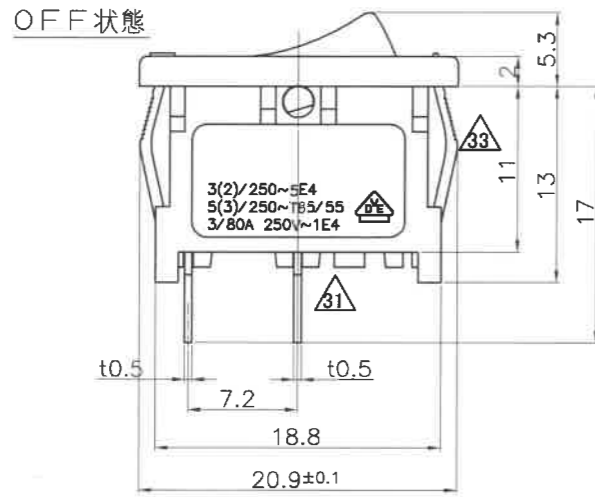
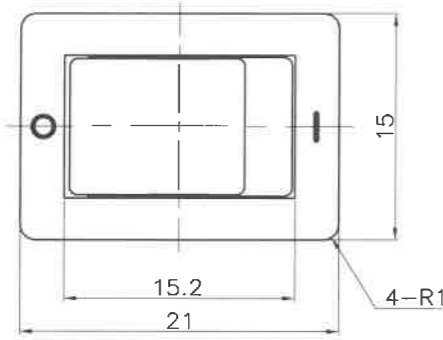
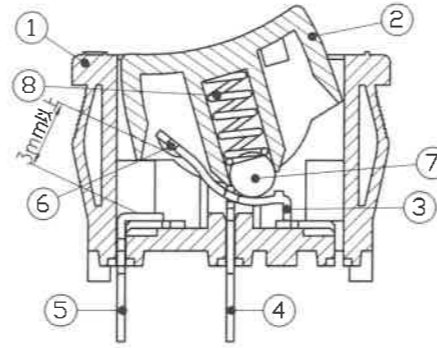


記号	来歴	年月日	氏名
30	旧図書き換え	2016.04.06	武川
31	VDE刻印指示変更	2017.05.15	塚越
32	VDE定格誤記訂正	2023.10.31	塚越
33	SEMKO刻印削除	2024.04.15	塚越



1. 定格 AC 125V 5A, AC 250V 3A
3(2)/250~5E4
~~5(3)250~T85/55, 3/50A 250V~ (SEMKO) 33~~
5(3)250~T85/55, 3/80A 250V~1E4 (VDE) 32
(詳細は仕様書による)

2. 性能 仕様書による
3. 取付穴寸法 (1/1)

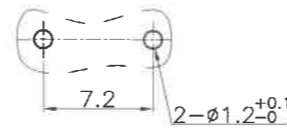
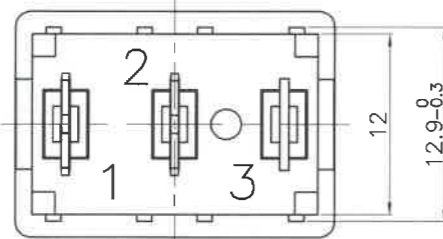


板厚	Y	Z
0.75~1.25	19.2 ⁺⁰ _{-0.1}	12.9 ^{+0.1} ₋₀
1.25~2.0	19.4 ⁺⁰ _{-0.1}	12.9 ^{+0.1} ₋₀

取付パネルへの挿入方向は、プレス面(ダレ側)として下さい。

4. 備考

- (1) 自動ハンダ着において、ハンダ付け後の洗浄は、御遠慮下さい。
- (2) スイッチ本体を基板に仮止めする場合は、図中の端子取付寸法を参考とし、状況に応じた寸法について御確認下さい。



端子取付穴

L	SF-W1S1A-02BB	A22-0077S	白	2	黒	黒	S-0014	SEMKO 33 VDE CSA UL
K	SF-W1S1A-03GG	A22-0077Q	白	3	灰	灰		
J	SF-W1S1A-30WW	A22-0077P	—	—	白	白		
I	SF-W1S1A-14GG	A22-0077N	赤	4	灰	灰		
H	SF-W1S1A-14BB	A22-0077M	赤	4	黒	黒		
F	SF-W1S1A-23WW	A22-0077F	黒	3	白	白		
E	SF-W1S1A-07BB	A22-0077E	白	7	黒	黒		
D	SF-W1S1A-06BB	A22-0077D	白	6	黒	黒		
C	SF-W1S1A-03BB	A22-0077C	白	3	黒	黒		
B	SF-W1S1A-30BB	A22-0077B	—	—	黒	黒		
A	SF-W1S1A-01BB	A22-0077A	白	1	黒	黒		
作業	製品名	組立図番	マーキング色	マーキング形状	ツミ色	ケース色	仕様書	規格

5. マーキング形状

1. 丸ボッチ	3. ○	6. サイド - ○	7. - ○	0. マークナシ	4. サイド -	2. ON-OFF
ON 状態	ON 状態	ON 状態 OFF 状態	ON 状態	ON 状態	ON 状態	ON 状態

第三角法	尺度	一般許容差	名称 電源スイッチ“SF” ストレートP.C.タイプ (SPST) 外形図
	2/1	±0.3	
設計 S61.4.11 徳永	製図 2016.04.06 武川	検図 24.4.15 塚越	承認 24.4.15 塚越
記号	部門コード	整理番号	
R 22		0161	33