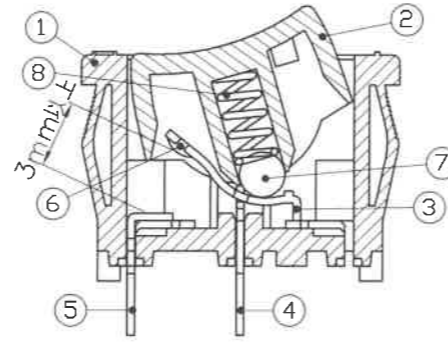
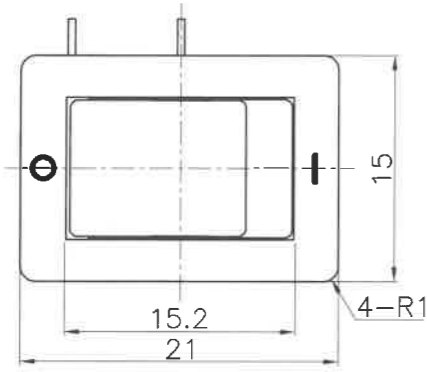


記号	来歴	年月日	氏名
29	旧図書き換え	2016.04.06	武川
30	VDE刻印指示変更	2017.05.15	塚越
31	VDE定格誤記訂正	2023.10.31	塚越
32	SEMKO刻印削除	2024.04.15	塚越



1. 定格 AC 125V 5A, AC 250V 3A
3(2)/250~5E4
~~5(3)250~T85/55, 3/50A 250V~ (SEMKO) 32~~
5(3)250~T85/55, 3/80A 250V~1E4 (VDE) 31
(詳細は仕様書による)

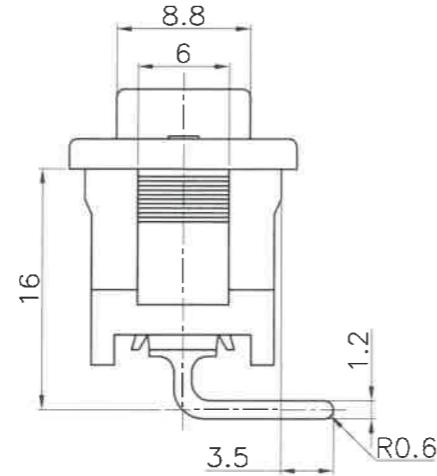
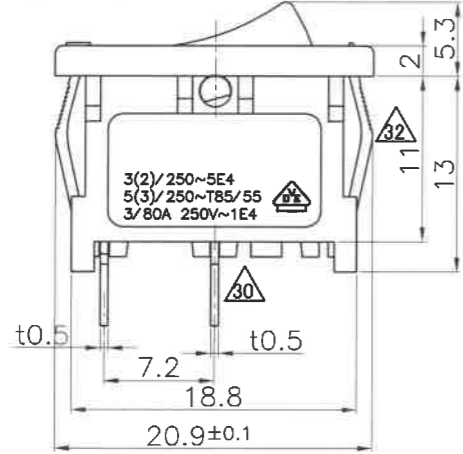
2. 性能 仕様書による
3. 取付穴寸法 (1/1)

板厚	Y	Z
0.75~1.25	19.2 ⁺⁰ _{-0.1}	12.9 ^{+0.1} ₋₀
1.25~2.0	19.4 ⁺⁰ _{-0.1}	12.9 ^{+0.1} ₋₀

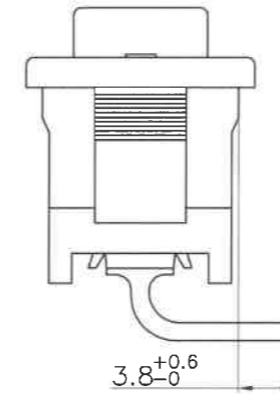
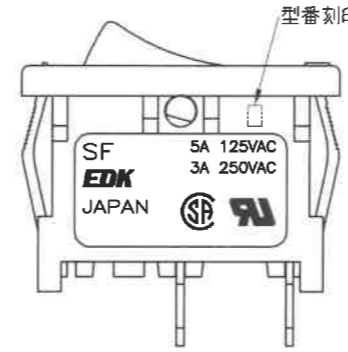
取付パネルへの挿入方向は、プレス面(ダレ側)として下さい。

4. 備考
自動ハンダ槽において、ハンダ付け後の洗浄は、御遠慮下さい。

OFF 状態

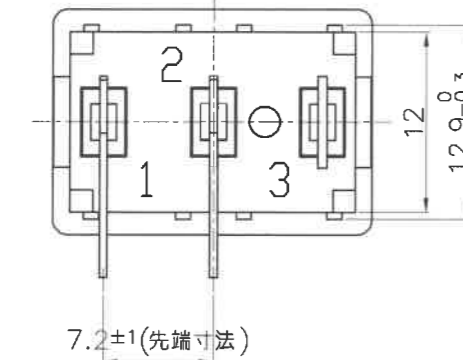


端子形状 α



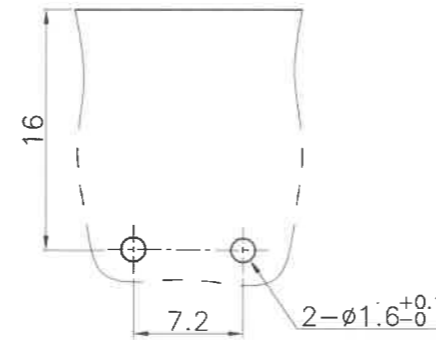
端子形状 β

指定なき寸法は端子形状 α と同じ



5. マーキング形状

1. 丸ポッチ	3. ○	4. サイド-	7. - ○
ON 状態	ON 状態	ON 状態	ON 状態



端子取付穴

N	SF-W1R1A-03GG	A22-0096N	α	白	3	灰	灰	SEMKO 32 VDE CSA UL
M	SF-W1R1A-07GG	A22-0096M	α	白	7	灰	灰	
L	SF-W1R1A-30BB	A22-0096L	α	-	-	黒	黒	
K	SF-W1R1A-30WW	A22-0096K	α	-	-	白	白	
H	SF-W1R1A-07BB	A22-0096H	α	白	7	黒	黒	
G	SF-W1R1A-01DDC	A22-0096G	β	白	1	ダークグレー	ダークグレー	
F	SF-W1R1A-01BBC	A22-0096F	β	白	1	黒	黒	
E	SF-W1R1A-01DD	A22-0096E	α	白	1	ダークグレー	ダークグレー	
D	SF-W1R1A-23WW	A22-0096D	α	黒	3	白	白	
C	SF-W1R1A-14BB	A22-0096C	α	赤	4	黒	黒	
B	SF-W1R1A-01BB	A22-0096B	α	白	1	黒	黒	
A	SF-W1R1A-03BB	A22-0096A	α	白	3	黒	黒	

作業	製品名	組立図番	端子形状	マーキング色	マーキング形状	ツマミ色	ケース色	仕様書	規格
								S-0014	

設計	製図	検図	承認	記号	部門コード	整理番号
S62.528 徳永	2016.04.06 武川	24.4.15 塚越	24.4.15 塚越	R	22	0182