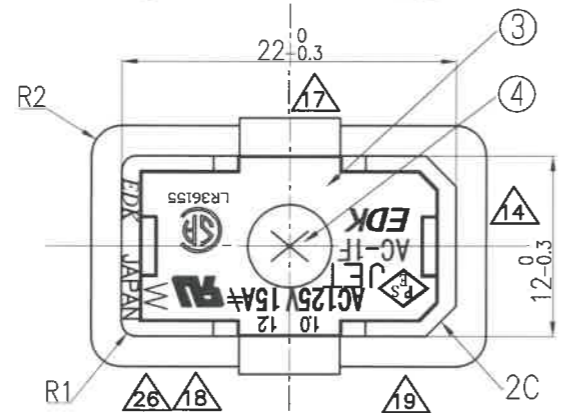
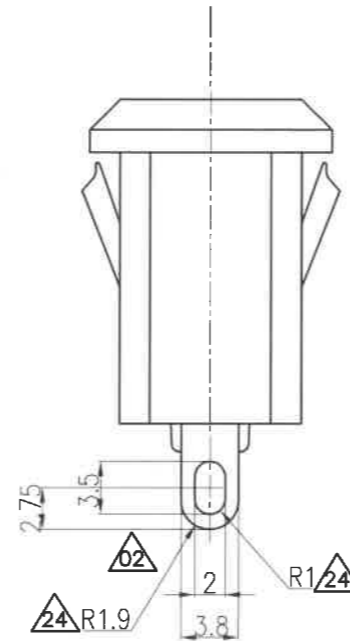
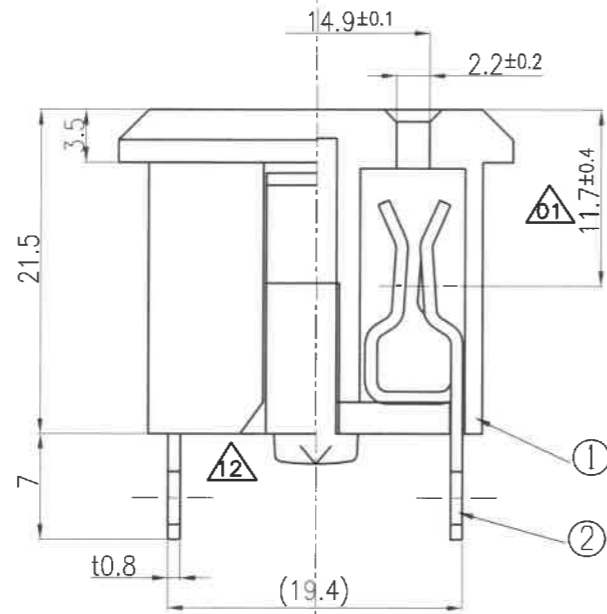
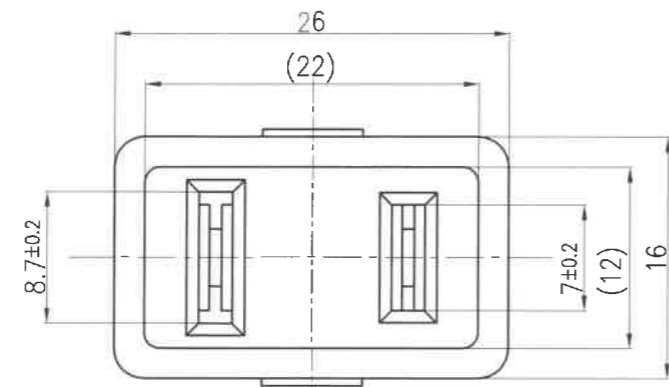
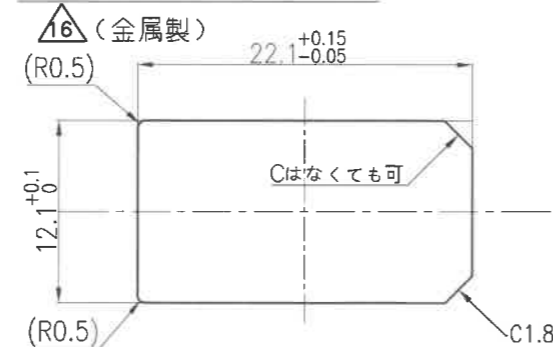


0417  
音響機器



シャーシ取付穴参考寸法



記号	来歴	年月日	氏名
△01	11.7±0.4追加	S54.8.14	池田
△02	2.5→2.75、3→3.5、1.8→2 変更	S54.8.14	池田
△03	辰野松下電気(株)仕様図作成	S55.2.1	下田
△04	シャープ(株)電熱照明(事)仕様	S55.5.26	池田
△05	Ⓞマーク追加	S56.5.3	池田
△06	B作業追加	S56.7.20	佐藤
△07	C作業及びCSAマーク追加	S56.8.18	佐藤
△08	耐電圧1000V→2000V	S56.9.2	下田
△09	D作業追加	S57.7.1	下田
△10	CSAモ/グラムスタンプ→ラベルに変更	S58.6.30	池田
△11	原色削除(B作業), C作業→B作業, D作業→C作業に変更	S61.2.13	池田
△12	C1.5追加	S61.6.14	池田
△13	規格番号追加	S61.7.11	横地
△14	刻印変更ECHO→EDK	S61.9.12	下田
△14	Ⓜ追加	S61.9.12	下田
△15	保持板材質、使用温度範囲追加	S62.10.23	横地
△16	取付シャーシ 金属のみに限定	H3.7.15	下田
△17	▽41-10886→▽41-22191	H5.12.20	下田
△18	ULリスティングマーク変更	'07.12.20	望月
△19	刻印削除、△07、△10 削除	'08.01.20	望月
△20	A~C作業削除	'09.11.05	望月
△21	E作業追加	'09.11.05	望月
△22	仕様書をK-2006に書き換え	'11.01.27	川口
△23	旧図 書き換え	'12.06.15	武川
△24	R1.8→R1.9、R0.9→R1 訂正(図面のみ)	'12.06.15	川口
△25	G作業追加	'14.07.18	塚越
△26	UL刻印変更	'22.02.01	塚越
△27	CSA→CSA/CUSに変更	'23.7.4	塚越

作業	機種名	組立図番	仕様書No.	色	規格	備考
△25	G	AC-1F01	A230094G	K-2006	黒	PSE、UL、CSA/CUS △27 金メッキ
△21	E	AC-1F	A230094E	K-2006	黒	PSE、UL、CSA/CUS △27
△11、△09	C	AC-1F-C	A230094D		白	▽、UL
△11、△07、△06	B	AC-1F-B	A230094C		黒	▽、UL、CSA
	A	AC-1F-A	A230094A		黒	▽、UL
第三角法		尺度	一般許容差	名称 コンセント		
		2/1	±0.5	AC-1F 外形図		
設計	製図	検図	承認	記号	部門コード	整理番号
S54.1.12	'12.06.15	エコー電子 23.7.04 塚越	エコー電子 23.7.04 塚越	R	23	0417
池田	武川					△27