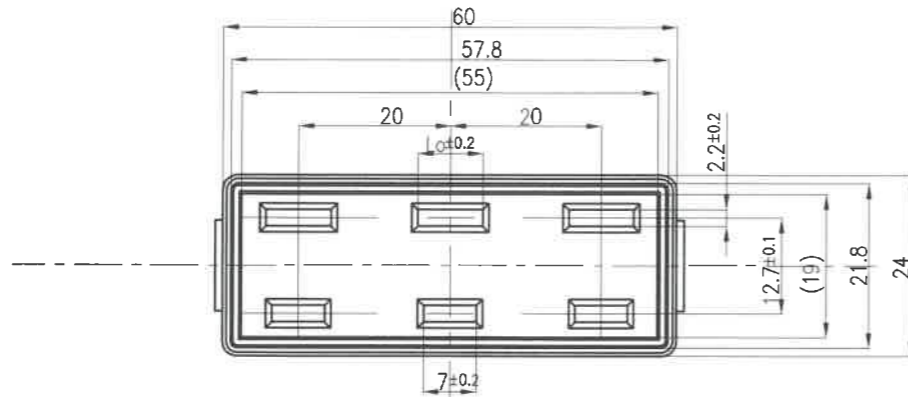
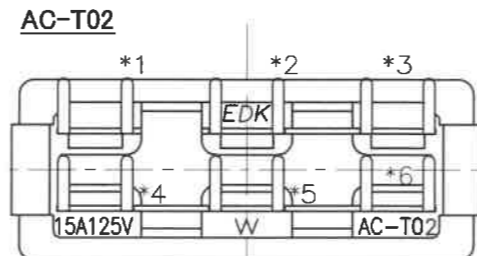
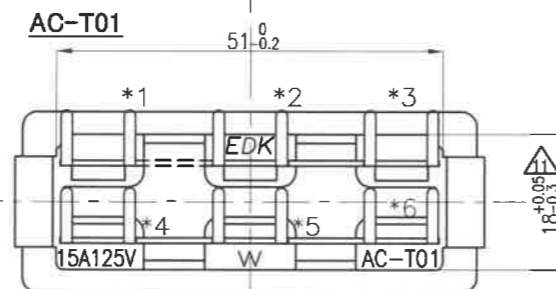
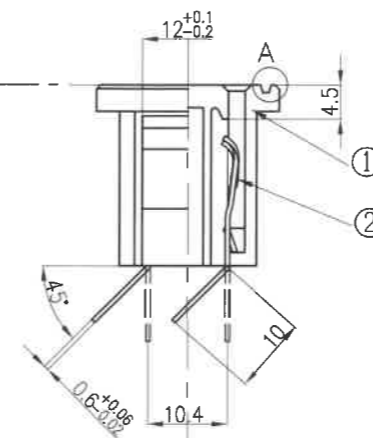
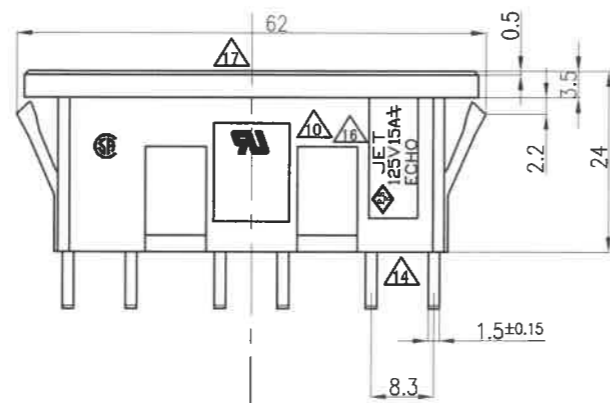
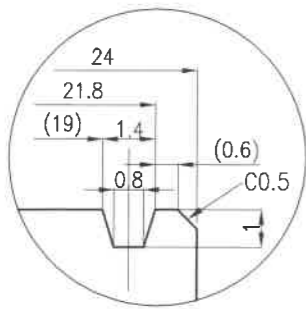


0473

記号	来歴	年月日	氏名
△9	旧図書換	H5.9.8	富田
△10	ULリスティングマーク変更	'07.12.20	望月
△11	-0.15 → -0.3に変更	'08.08.21	望月
△12	T02削除	'08.08.21	望月
△13	部門コード誤記訂正	'10.07.15	川口
△14	刻印表示追加	'10.08.04	川口
△15	旧図書書き換え	'16.01.25	武川
△16	規格欄追加、JET刻印追加	'16.01.25	塚越
△17	UL刻印変更	'22.02.01	塚越
△18	CSA→CSA/CUSに変更	'23.07.05	塚越



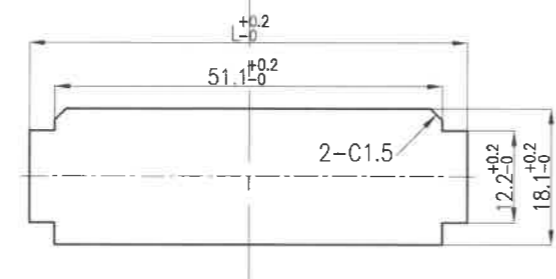
A部詳細図(5/1)



シャーシ取付穴参考図(1/1)

適合寸法	L寸法
t0.8	57.8
t1.0	58.4
t1.2	59.0

材質:金属製



作業	製品名	組立図番	Lo寸法	端子配列	規格	仕様書
△2	C AC-T01LB55	A230231-J	8.6	※1-※2-※3、※4-※5-※6短絡	UL、CSA/CUS ^{△18} 、 [◇] ^{△18}	K-2001
	B AC-T02LB02	A230231-B	7	※2-※3、※4-※5-※6短絡	UL	
	A AC-T01LB01	A230231-A	8.6	※2-※3、※4-※5-※6短絡	UL、CSA/CUS ^{△18} 、 [◇] ^{△18}	
第三角法		尺度		一般許容差		名称
		1/1		±0.3		3連 アウトレット ラッピング端子 AC-T01、T02 ^{△2} 外形図
設計	製図	検図	承認	記号	部門コード	整理番号
S57.5.13 下田	2016.01.25 武川			R ^{△18}	23	0473 ^{△18}