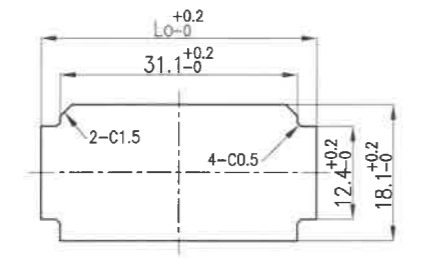
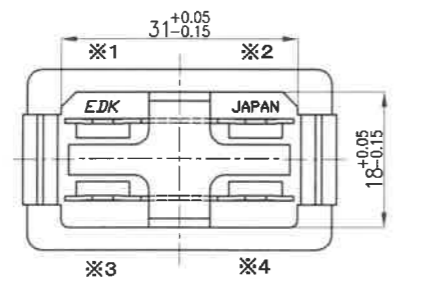
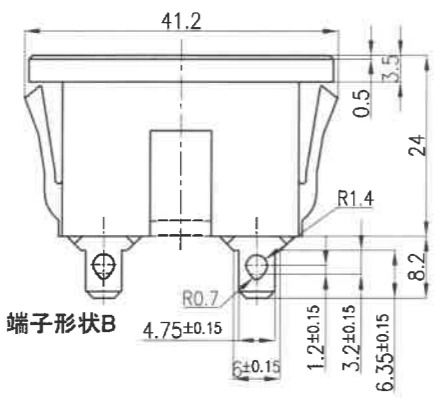
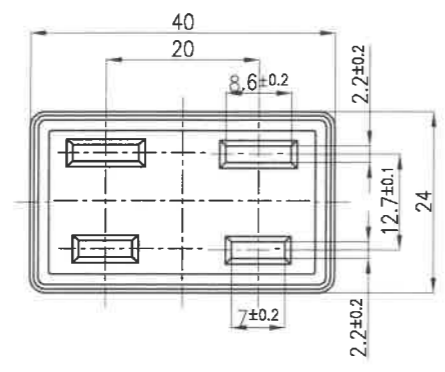
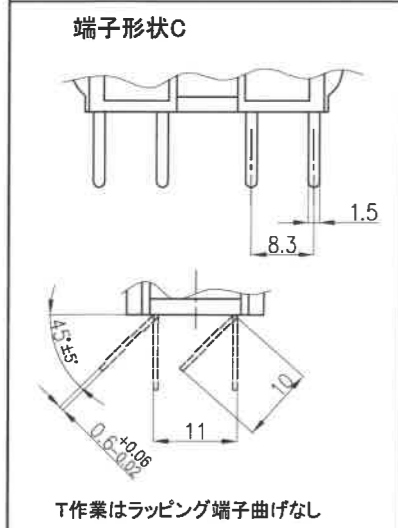
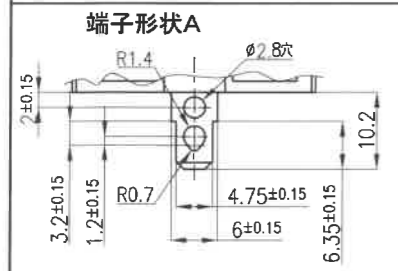
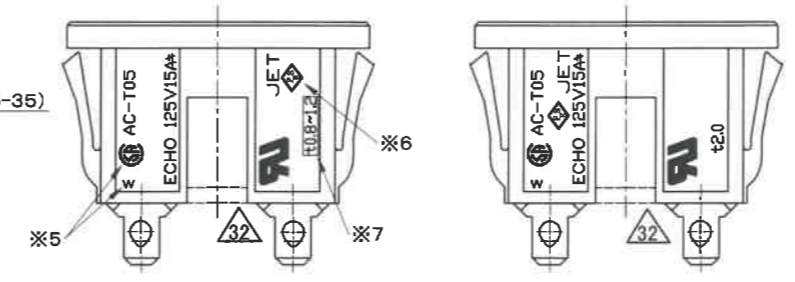


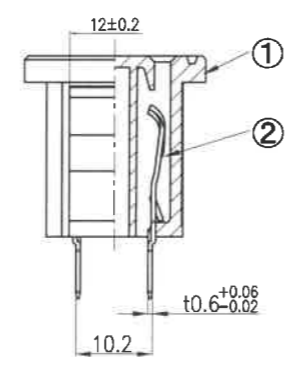
0529



規格承認番号
 UL E48898
 CSA/CUS 1277881 (LR36155-35)
 電気用品安全法
 JET6031-43002-1004



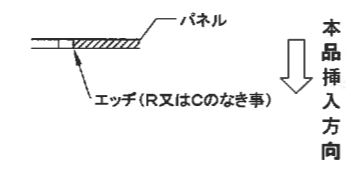
t0.8~1.2用 刻印図 t2.0用 刻印図



注3). ファストン端子として使用される場合は、当社営業部または技術部までお問い合わせ下さい。

材質：樹脂製

| パネル板厚 | Lo寸法 |
|-------|------|
| t2.0 | 37.4 |



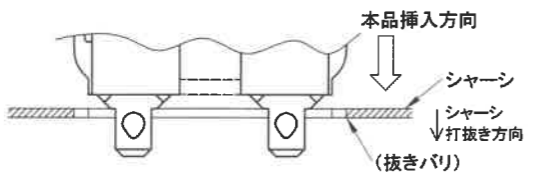
注2). 本品の樹脂パネルへの取付は、上図の様に取付パネル部装置位置内筒にエッジをつけて下さい。

シャーシ取付穴参考図

材質：金属製

| シャーシ板厚 | Lo寸法 |
|--------|------|
| t0.8 | 36.2 |
| t1.0 | 36.8 |
| t1.2 | 37.4 |

注1). 本品のシャーシへの取付は、右図の様にシャーシ穴の打抜き方向から挿入して行って下さい。



| 記号 | 来歴 | 年月日 | 氏名 |
|-----|----------------|-----------|----|
| △28 | 旧図書き換え | '11.03.01 | 武川 |
| △29 | 電安法規格承認番号追加 | '12.03.14 | 武川 |
| △30 | 認証番号更新 | '17.07.27 | 塚越 |
| △31 | 刻印図追加 | '19.02.12 | 塚越 |
| △32 | UL刻印変更 | '22.02.01 | 塚越 |
| △33 | 認証番号更新 | '22.08.10 | 塚越 |
| △34 | CSA認証番号訂正 | '22.09.01 | 塚越 |
| △35 | CSA→CSA/CUSに変更 | '23.07.05 | 塚越 |

| 作業 | 製品名 | 組立図番 | 仕様書No. | 端子形状 | 端子配列 | 色 | ※5 ⊕ Wの有無 | ※6 ⊕ の有無 | ※7 適合板厚 | 取得規格 |
|----|---------------|----------|--------|------|------------------|----|-----------|----------|----------|--------------------|
| b | AC-T05SB11(O) | A230233C | " | A | ※1-※2, ※3-※4短絡 | 黒 | 有 | ⊕ JET | t2 | ⊕, UL, CSA/CUS △35 |
| a | AC-T05SK80 | A230233d | " | A | ※1-※2, ※3-※4短絡 | カキ | 有 | ⊕ JET | t2 | ⊕, UL, CSA/CUS △35 |
| T | AC-T05LB57 | A230233V | " | C | ※3-※4短絡 | 黒 | 有 | 無 | t0.8~1.2 | UL, CSA/CUS △35 |
| Q | AC-T05FB47 | A230233S | " | B | ※1-※2, ※3-※4短絡 | 黒 | 有 | ⊕ JET | t0.8~1.2 | ⊕, UL, CSA/CUS △35 |
| P | AC-T05FB46 | A230233R | " | B | ※1, ※2, ※3, ※4独立 | 黒 | 有 | ⊕ JET | t0.8~1.2 | ⊕, UL, CSA/CUS △35 |
| E | AC-T05FB13 | A230233E | " | B | ※3-※4短絡 | 黒 | 有 | ⊕ JET | t0.8~1.2 | ⊕, UL, CSA/CUS △35 |
| C | AC-T05SB11 | A230233C | " | A | ※1-※2, ※3-※4短絡 | 黒 | 有 | ⊕ JET | t2 | ⊕, UL, CSA/CUS △35 |
| A | AC-T05SB09 | A230233A | K-2001 | A | ※1-※2, ※3-※4短絡 | 黒 | 有 | ⊕ JET | t0.8~1.2 | ⊕, UL, CSA/CUS △35 |

| | | | | | | |
|-----------------|------------------|-----------------------|-----------------------|----|---------------------|------|
| 第三角法 | 尺度 | | 一般許容差 | | 名称 | |
| | 1/1 | | ±0.5 | | 2連 アウトレット AC-T05 | |
| 設計 | 製図 | 検図 | 承認 | 記号 | 部門コード | 整理番号 |
| S58.12.24 下田 | 2011.03.01 武川 | エコー計 23.7.05 塚越 | エコー計 23.7.05 塚越 | R | 23 | 0529 |
| | | | | | | 外形図 |
| | | | | | | △35 |