

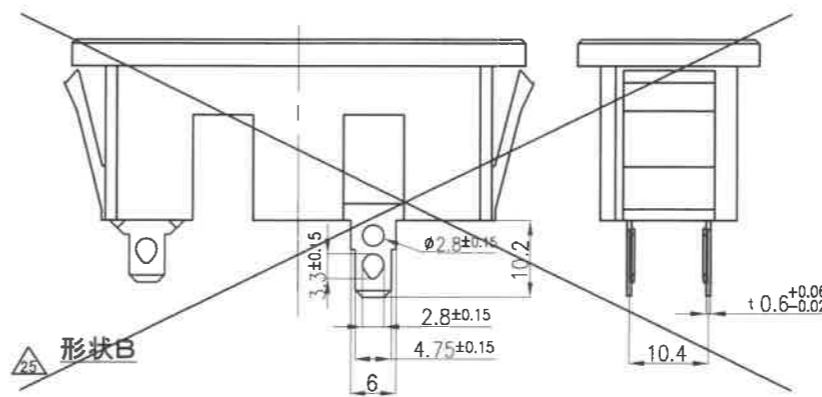
シャーシ取付穴参考図(1/1)

適合寸法

シャーシ板厚	寸法
t0.8	57.8
t1.0	58.4
t1.2	59.0

記号	来歴	年月日	氏名	記号	来歴	年月日	氏名
29	認証番号更新	'22.08.10	塚越	01	ファストン使用上注意追加	S59.7.5	サウ
30	CSA認証番号訂正	'22.09.01	塚越	02	仕様書番号変更	S59.11.6	横地
31	CSA→CSA/CUSに変更	'23.07.05	塚越	03	AC-T01FB33 UL・CSA取得 AC-T02FB34 UL取得 AC-T02MB29 UL取得 ULマーク・CSAマーク取得規格欄追加 電取ラベル貼付位置変更	S60.2.19	サウ

注. 1) ファストン端子として使用される場合は、
当社営業または技術まで、お問い合わせ下さい。
2) 規格承認機関名(承認番号)
UL (E48898)
CSA/CUS (1277881 (LR36155-35)) (AC-T01のみ)
電気用品安全法 (JET6031-43002-1004)



04	仕様書・使用上の注意文変更	S60.9.3	徳永
05	規格番号追加	S61.7.11	横地
06	端子挿入溝追加	S62.6.12	富田
07	AC-T02下面図追加	S62.6.17	下田
08	D作業追加	S62.7.30	下田
09	組立図変換 A230182W→A230231C A230182a→A230231D A230182b→A230231E	S62.8.6	中埜
10	E作業追加	S62.12.16	宮田
11	電取ラベル→刻印に変更(T01のみ)	S63.12.24	ナカノ
12	F作業追加	'96.06.21	松原
13	材料追加	'96.06.21	松原
14	刻印・取得規格変更	'04.06.07	深澤
15	電取ラベル削除	'04.06.07	深澤
16	LISTED 921J RECEIPT 変更	'07.12.07	出羽
17	18±0.05→18±0.05に変更	'08.08.21	望月
18	品名削除	'09.11.05	望月
19	材料名・メーカー名削除	'09.11.05	望月
20	T02中止品の為削除	'08.09.10	望月
21	AC-T01F54→AC-T01FB54誤記訂正	'04.06.07	望月
22	電安法、承認番号追加	'12.03.14	川口
23	使用部材記載場所変更、仕様書に移行	'14.10.07	渡辺
24	旧図書き換え	'16.01.27	武川
25	形状A: AC-T01の腕部形状に変更 AC-T02下面図、形状B図 削除	'16.01.27	武川
26	B作業復活	'16.07.25	塚越
27	認証番号更新	'17.06.28	塚越
28	UL刻印変更	'22.02.01	塚越

作業	製品名	L寸法	組立図番	形状	端子配列	外観色	仕様書番号	※取得規格
18, 12	F AC-T01FL73	8.6	A230231P	A	① ② ③	ラテグレ	K-2001	UL CSA
18, 10	E AC-T01FB58	8.6	A230231K	A	① ② ③	黒	K-2001	UL CSA
21, 08	D AC-T01FB54	8.6	A230231H	A	① ② ③	黒	K-2001	UL CSA/CUS
20	C AC-T02FB34	7	A230231E	A	① ② ③	黒	K-2001	UL
26, 18	B AC-T01FB33	8.6	A230231D	A	① ② ③	黒	K-2001	UL CSA/CUS
20	A AC-T02MB29	7	A230231C	B	① ② ③	黒	K-2001	UL

第三角法		尺度		一般許容差		名称	
		1/1		±0.5		3連 アウトレット 半田付け端子 AC-T01、T02 外形図	
設計	製図	検図	承認	記号	部門コード	整理番号	
S59.01.17 下田	2016.01.27 武川	エコ電子 23.7.05 塚越	エコ電子 23.7.05 塚越	R 23		0564 31	