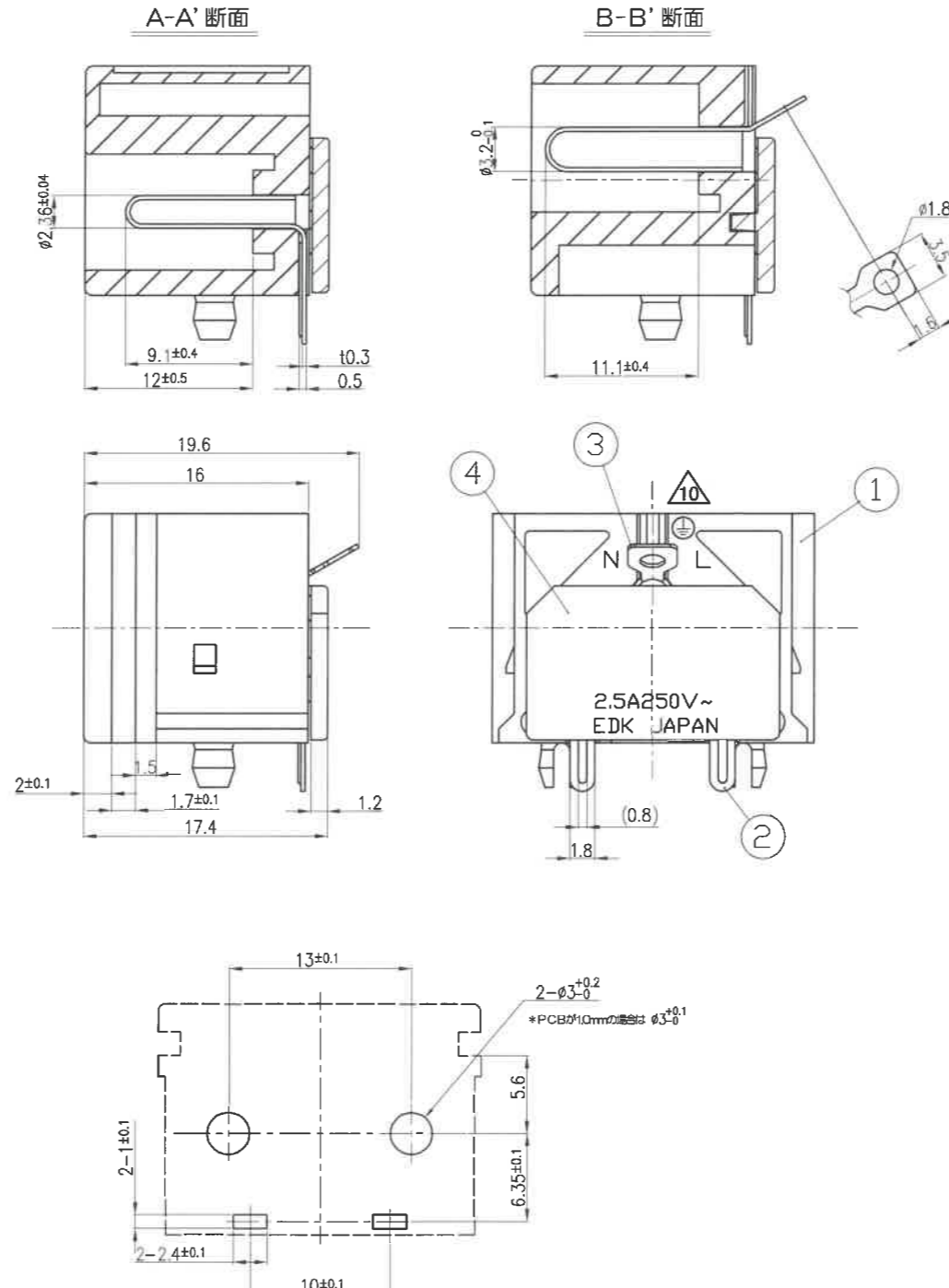
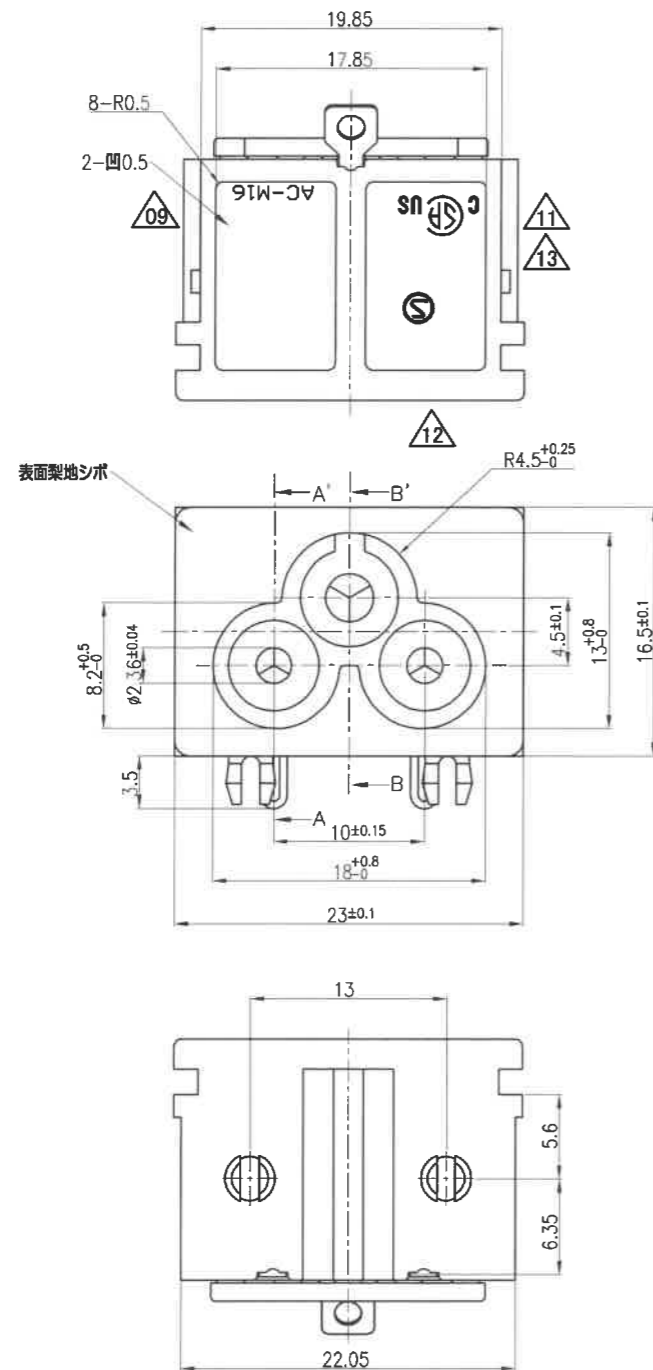


記号	来歴	年月日	氏名
08	旧図書き換え	2011.10.18	武川
09	UL刻印指示変更	2011.10.18	川口
10	アース刻印変更	2018.12.01	塚越
11	UL刻印削除、CSA NRTL/C→CSA/CUSIに切り換え	2021.05.13	塚越
12	CCC刻印削除	2023.07.06	塚越
13	VDE刻印削除	2024.03.19	塚越



使用部材

部番	部品名	材質	処理	難燃性
1	基台	PPE樹脂		UL94V-0
2	端子	銅合金(すずめっき材)		
		銅合金	すずめっき	
3	アース端子	銅合金(すずめっき材)		
		銅合金	すずめっき	
4	絶縁板	PPE樹脂		UL94V-0

A	AC-M16PB91	A23-0333E	K-3042	黒	t1.0mmからt1.6mmに対応	
作業	製品名	組立図番	仕様書No.	色	プリント基板の厚み	
第三角法	尺度	一般許容差		名称	外形図	
		2/1	±0.3			
設計	製図	検図	承認	記号	部門コード	整理番号
98.3.9	'11.10.18	エコー電子 24.3.19 塚越	エコー電子 24.3.19 塚越	R	23	0826
松原	武川					13