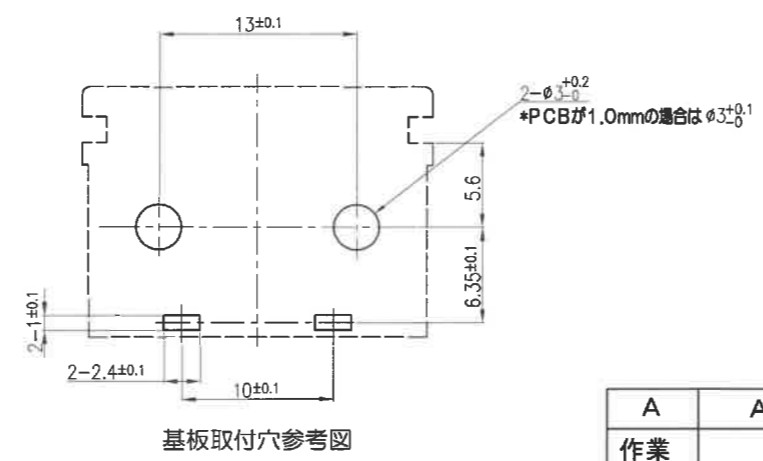
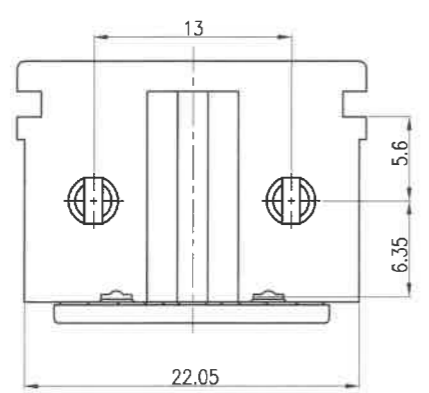
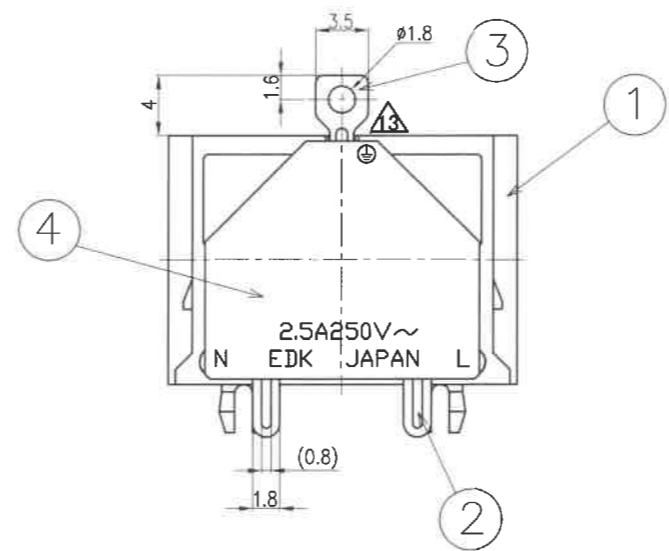
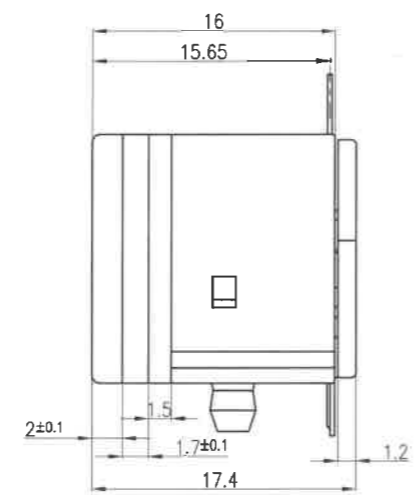
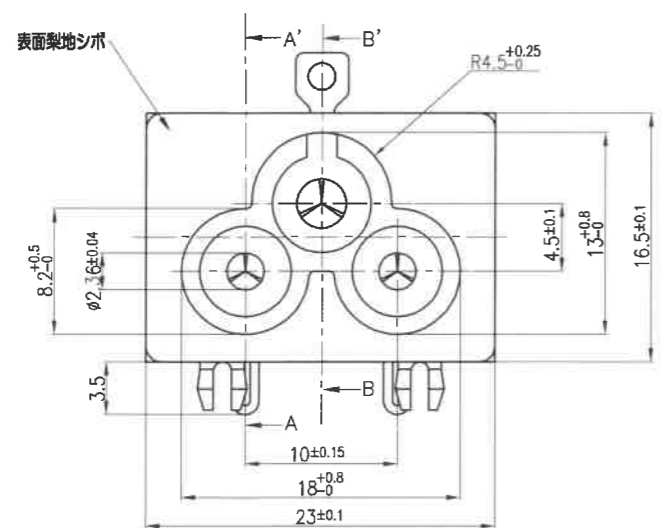
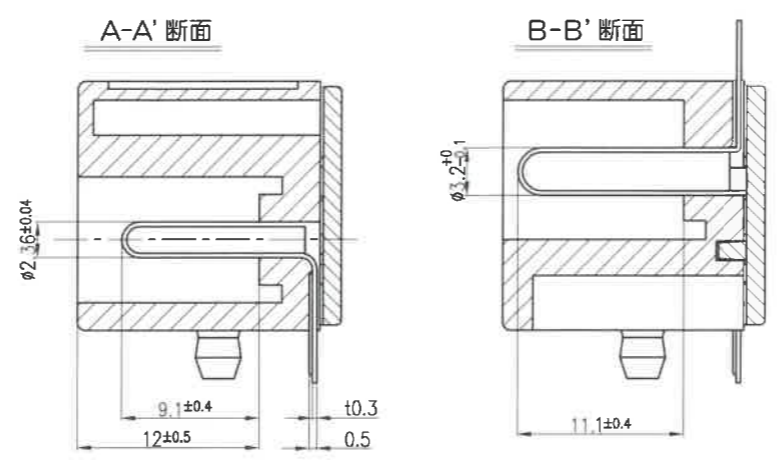
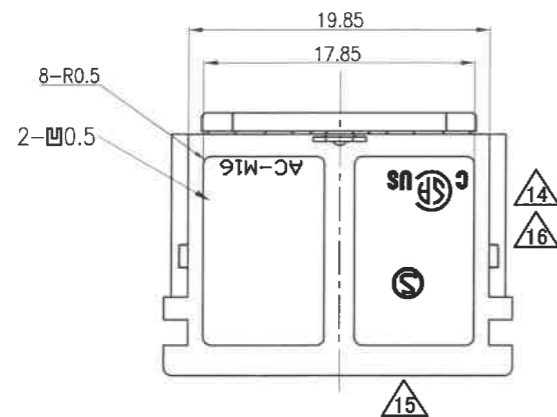


記号	来歴	年月日	氏名
12	旧図書き換え	2011.10.19	武川
13	アース刻印変更	2018.12.01	塚越
14	UL刻印削除、CSA NRTL/C→CSA/CUSに切り換え	2021.05.13	塚越
15	CCC刻印削除	2023.07.06	塚越
16	VDE刻印削除	2024.03.19	塚越



使用部材

部番	部品名	材質	処理	難燃性
1	基台	PPE樹脂		UL94V-0
2	端子	銅合金(すずめっき材)		
		銅合金	すずめっき	
3	アース端子	銅合金(すずめっき材)		
		銅合金	すずめっき	
4	絶縁板	PPE樹脂		UL94V-0

A	AC-M16PB92	A23-0333F	K-3042	黒	t1.0mmからt1.6mmに対応
作業	製品名	組立図番	仕様書No.	色	プリント基板の厚み
第三角法		尺度	一般許容差	名称 AC-M16 アース端子ロングタイプ 外形図	
		2/1	±0.3		
設計	製図	検図	承認	記号	部門コード
98.5.14	'11.10.19	エコー電子 24.3.19 塚越	エコー電子 24.3.19 塚越	R	23
松原	武川			整理番号	0828
					16