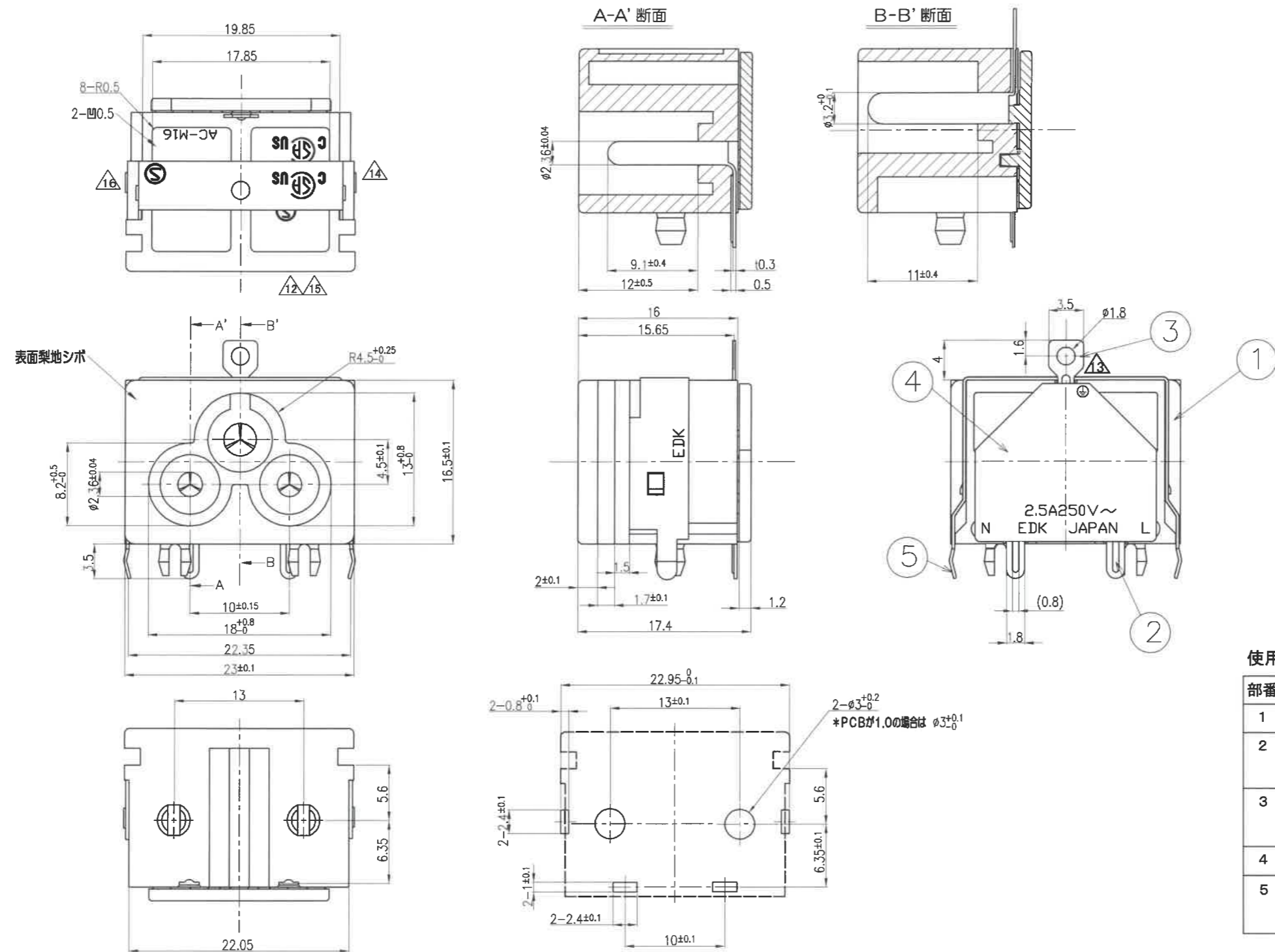


記号	来歴	年月日	氏名
△11	旧図書き換え	2011.10.20	武川
△12	CCC刻印指示変更	2011.10.20	川口
△13	アース刻印変更	2018.12.01	塚越
△14	UL刻印削除、CSA NRTL/C→CSA/CUSに切り換え	2021.05.13	塚越
△15	CCC刻印削除	2023.07.06	塚越
△16	VDE刻印削除	2024.03.19	塚越



使用部材

部番	部品名	材質	処理	難燃性
1	基台	PPE樹脂		UL94V-0
2	端子	銅合金(すずめっき材)		
		銅合金	すずめっき	
3	アース端子	銅合金(すずめっき材)		
		銅合金	すずめっき	
4	絶縁板	PPE樹脂		UL94V-0
5	固定金具	銅合金(すずめっき材)		
		銅合金	すずめっき	

A	AC-M16PB95	A23-0333H	K-3042	黒	t1.0mmからt1.6mmに対応	
作業	製品名	組立図番	仕様書No.	色	プリント基板の厚み	
第三角法		尺度	一般許容差	名称 AC-M16 フタ付、金具付 アース端子ロングタイプ 外形図		
		2/1	±0.3			
設計 98.3.9 松原	製図 '11.10.20 武川	検図 エコ電子 24.3.19 塚越	承認 エコ電子 24.3.19 塚越	記号 R 23	部門コード	整理番号 0832