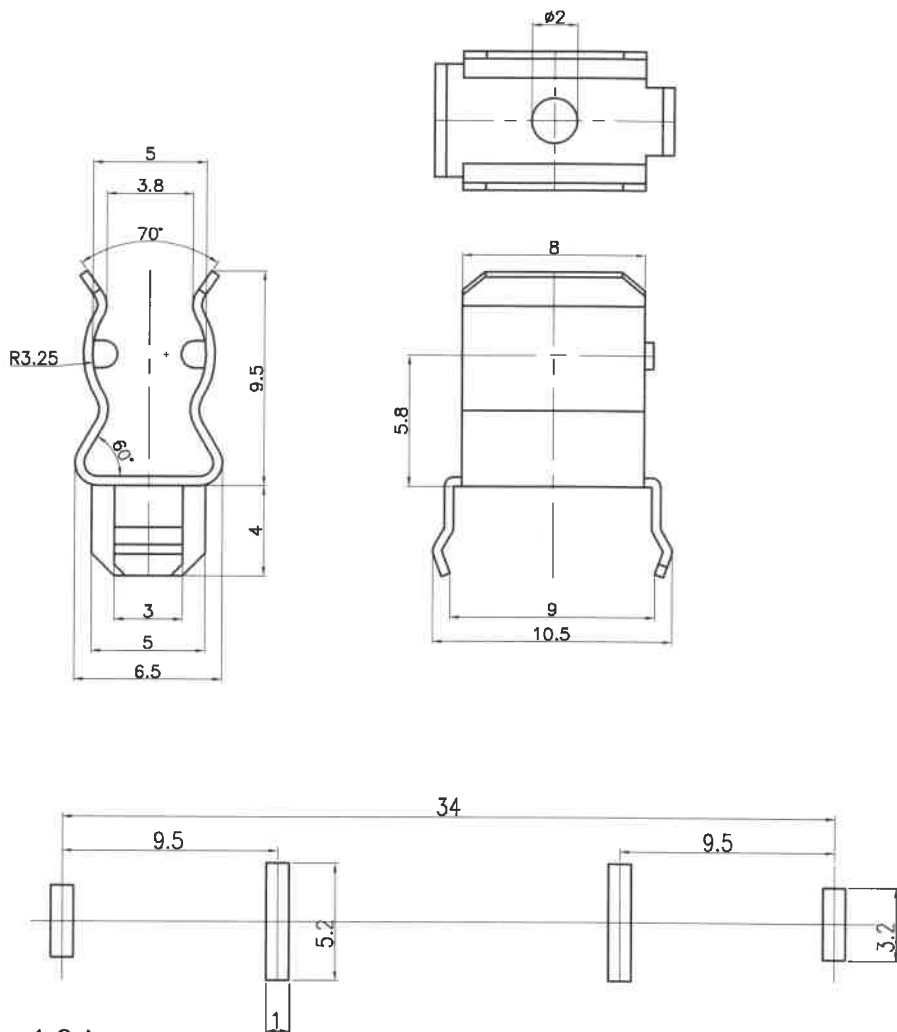


記号	来歴	年月日	氏名
△01	図面をCAD図に書き換え	2024.4.12	武川



仕様

- d) 定格: 250V 10A
- b) 接触抵抗: 10mΩ以下
- c) 保持力: 200g以上
- d) 材質: 黄銅 (t=0.4)
[C2680R]
- e) メッキ: スズ
- f) 適合ヒューズ: φ6, 35×31.8

(基板取付穴寸法)

※5,000個/1LOT 厳守品

第三角法	一般許容差	尺度	寸法	名称
	±0.1	3/1	mm	ヒューズクリップ (FUSE CLIP) 外形図
設計	製図	検図	承認	FC-06
1994.9.2 清水	2024.4.12 武川	24.4.12 塚越	24.4.12 塚越	



エコー電子株式会社