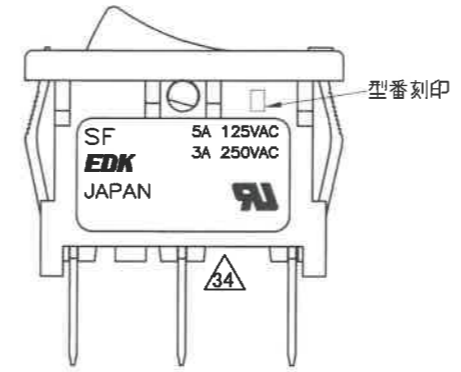
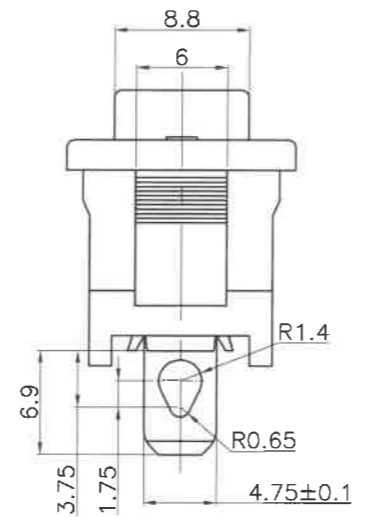
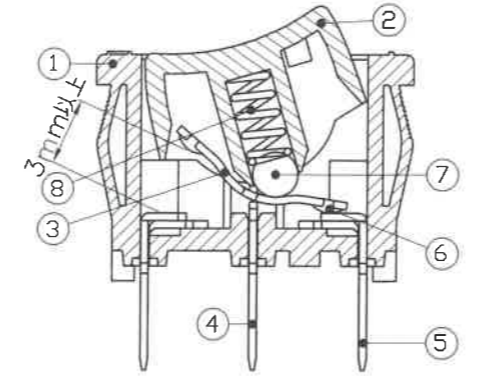
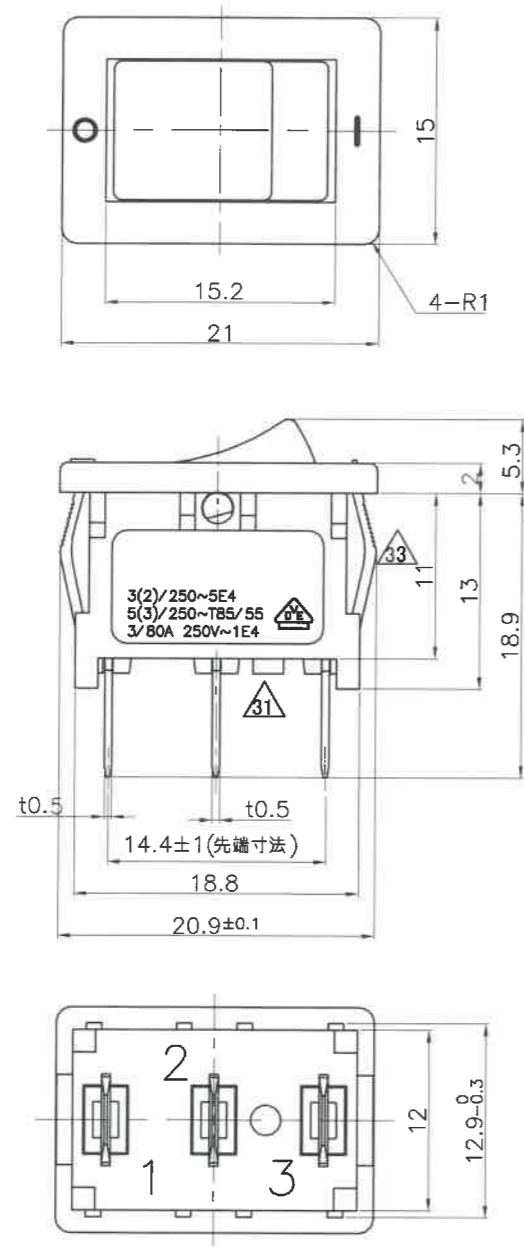


記号	来歴	年月日	氏名
△30	旧図書き換え	2016.4.06	武川
△31	VDE刻印指示変更	2017.5.15	塚越
△32	VDE定格誤記訂正	2023.10.31	塚越
△33	SEMKO刻印削除	2024.4.15	塚越
△34	CSA刻印削除	2025.3.1	塚越



- 定格 AC 125V 5A, AC 250V 3A (UL)
3(2)/250~5E4
5(3)250~T85/55, 3/80A 250V~1E4 (VDE) △32
~~5(3)250~T85/55, 3/50A 250V~ (SEMKO) △33~~
(詳細は仕様書による)

- 性能 仕様書による
- 取付穴寸法 (1/1)

板厚	Y	Z
0.75~1.25	19.2 ^{+0.0} _{-0.1}	12.9 ^{+0.1} _{-0.0}
1.25~2.0	19.4 ^{+0.0} _{-0.1}	12.9 ^{+0.1} _{-0.0}

取付パネルへの挿入方向は、プレス面(ダレ側)として下さい。

- 接続方法

- ハンダ付け作業は、40Wのハンダゴテにて、コテ先温度300~350℃において3秒以内を推奨します。
ハンダ付け作業時、端子部に過度の荷重をかけないで下さい。
- クイック ディスコネクト リセプタクル 187番 (t0.5用) に適合します。

K	SF-W201A-21WW	A22-0074K	黒	1	白	白	S-0013	SEMKO △33 VDE CSA △34 UL
J	SF-W201A-07BB	A22-0074J	白	7	黒	黒		
H	SF-W201A-30WB	A22-0074H	-	-	白	黒		
G	SF-W201A-01RB	A22-0074G	白	1	赤	黒		
F	SF-W201A-14BB	A22-0074F	赤	4	黒	黒		
E	SF-W201A-02BB	A22-0074E	白	2	黒	黒		
C	SF-W201A-03BB	A22-0074C	白	3	黒	黒		
B	SF-W201A-30BB	A22-0074B	-	-	黒	黒		
A	SF-W201A-01BB	A22-0074A	白	1	黒	黒		
作業	製品名	組立図番	マーキング色	マーキング形状	ツミ色	ケース色		

5. マーキング形状

1. 丸ポッチ	2. ON-OFF	3. O	4. サイド-	7. - O
刻印 "3" 側	刻印 "3" 側	刻印 "3" 側	刻印 "3" 側	刻印 "3" 側
刻印 "1" 側	刻印 "1" 側	刻印 "1" 側	刻印 "1" 側	刻印 "1" 側

第三角法	尺度	一般許容差	名称 電源スイッチ "SF" クイックディスコネクト+ハンダ付けタイプ (SPDT) 外形図
	2/1	±0.3	
設計 S60.08.26 横地	製図 2016.04.06 武川	検図 25.3.01 塚越	承認 25.3.01 塚越
記号 R	部門コード 22	整理番号 0158	34