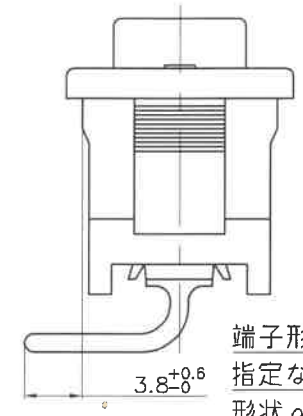
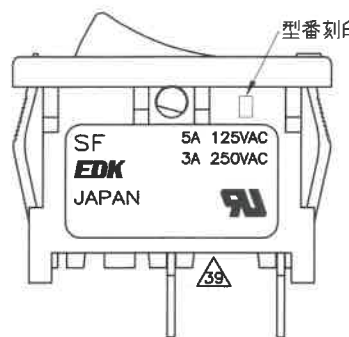
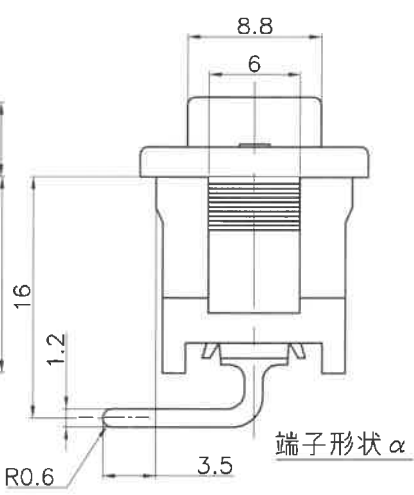
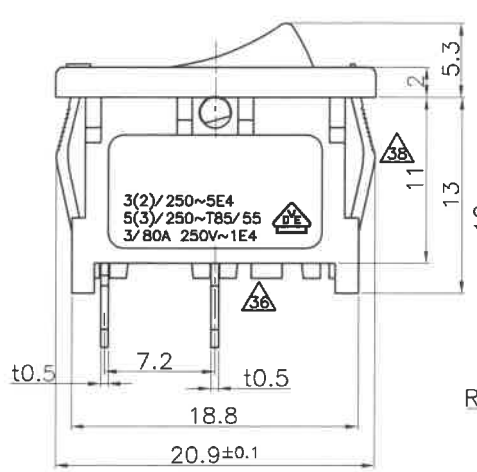
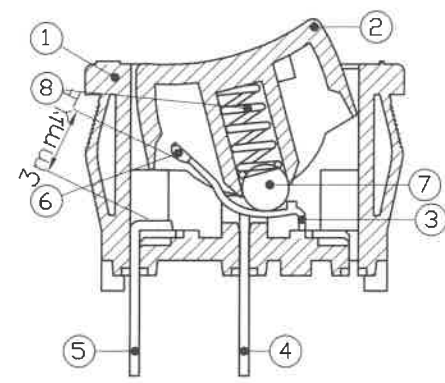
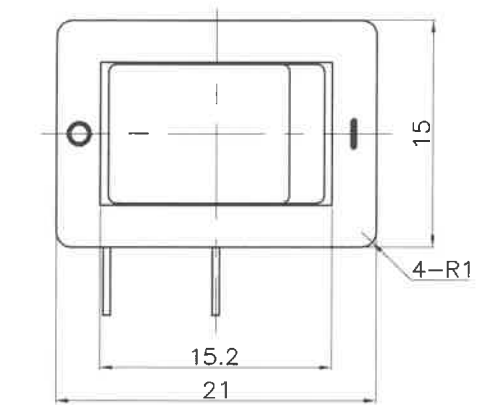


記号	来歴	年月日	氏名
35	旧図書き換え	2016.04.06	武川
36	VDE刻印指示変更	2017.05.15	塚越
37	VDE定格誤記訂正	2023.10.31	塚越
38	SEMKO刻印削除	2024.04.15	塚越
39	CSA刻印削除	2025.03.01	塚越



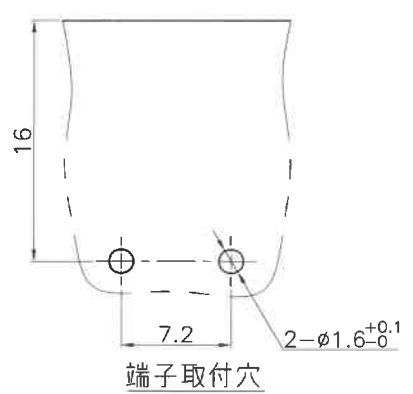
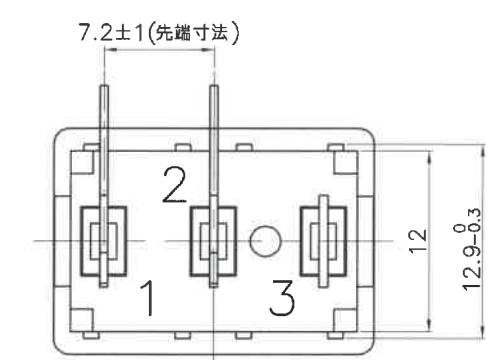
1. 定格 AC 125V 5A, AC 250V 3A (UL)
 3(2)/250~5E4,
 5(3)250~T85/55, 3/80A 250V~1E4 (VDE)
~~5(3)250~T85/55, 3/50A 250V~ (SEMKO)~~
 (詳細は仕様書による)

2. 性能 仕様書による
 3. 取付寸法 (1/1)

板厚	Y	Z
0.75~1.25	19.2 ^{+0.1} ₀	12.9 ^{+0.1} ₀
1.25~2.0	19.4 ^{+0.1} ₀	12.9 ^{+0.1} ₀

取付パネルへの挿入方向は、プレス面(ダレ側)として下さい。

4. 備考 自動ハンダ着において、ハンダ付け後の洗浄は、御遠慮下さい。



端子形状β
 指定なき寸法は端子
 形状αと同じ

U	SF-W1P1A-23WW	A22-0075U	α	黒	3	白	白
T	SF-W1P1A-07BB	A22-0075T	α	白	7	黒	黒
S	SF-W1P1A-27WW	A22-0075S	α	黒	7	白	白
R	SF-W1P1A-03RB	A22-0075R	α	白	3	赤	黒
Q	SF-W1P1A-21WW	A22-0075Q	α	黒	1	白	白
P	SF-W1P1A-18BB	A22-0075P	α	赤	8	黒	黒
N	SF-W1P1A-01DDC	A22-0075N	β	白	1	ダークグレー	ダークグレー
M	SF-W1P1A-02BB	A22-0075M	α	白	2	黒	黒
L	SF-W1P1A-01GG	A22-0075L	α	白	1	灰	灰
K	SF-W1P1A-01DD	A22-0075K	α	白	1	ダークグレー	ダークグレー
J	SF-W1P1A-06BB	A22-0075J	α	白	6	黒	黒
H	SF-W1P1A-30RB	A22-0075H	α	-	-	赤	黒
G	SF-W1P1A-30WW	A22-0075G	α	-	-	白	白
F	SF-W1P1A-04BB	A22-0075F	α	白	4	黒	黒
E	SF-W1P1A-14BB	A22-0075E	α	赤	4	黒	黒
D	SF-W1P1A-03BB	A22-0075D	α	白	3	黒	黒
C	SF-W1P1A-01BB	A22-0075C	α	白	1	黒	黒
B	SF-W1P1A-08BB	A22-0075B	α	白	8	黒	黒
A	SF-W1P1A-30BB	A22-0075A	α	-	-	黒	黒

S-0014

SEMKO
 VDE
 CSA
 UL

5. マーキング形状

1. 丸ボッチ	2. ON-OFF	3. O	4. サイド-	5. サイド - O	6. サイド - O	7. - O	8. サイド-
ON 状態	ON 状態	ON 状態	ON 状態	ON 状態	OFF 状態	ON 状態	OFF 状態

作業	製品名	組立図番	端子形状	マーキング色	マーキング形状	ツマミ色	ケース色	仕様書	規格
第三角法		尺度	一般許容差	名称	電源スイッチ "SF" ライトアングルP. C. タイプ (SPST)				
		2/1	±0.3		外形図				
設計	製図	検図	承認	記号	部門コード	整理番号			
S63.10.14 徳永	2016.04.06 武川			R 22		0159			