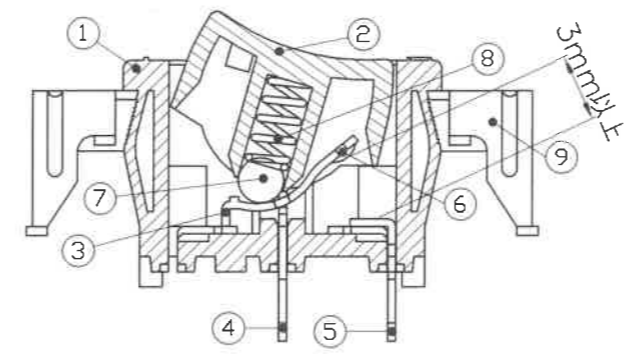
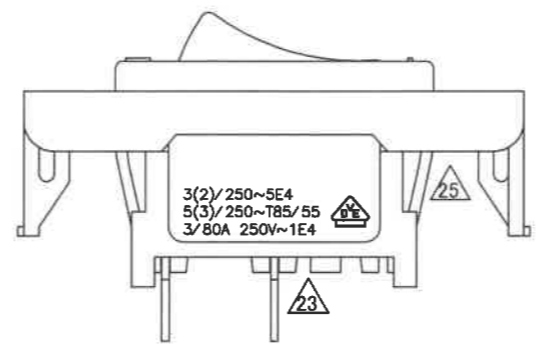
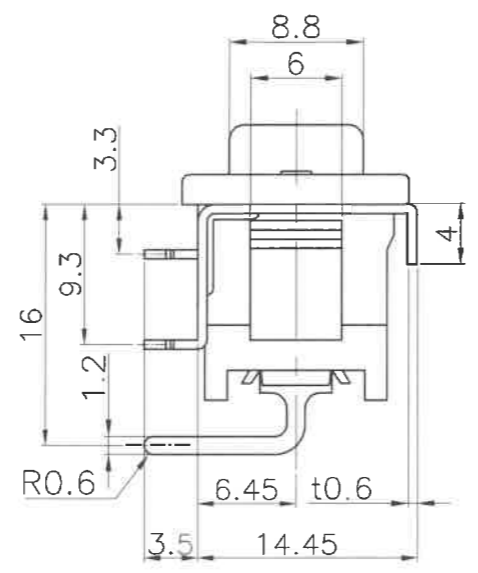
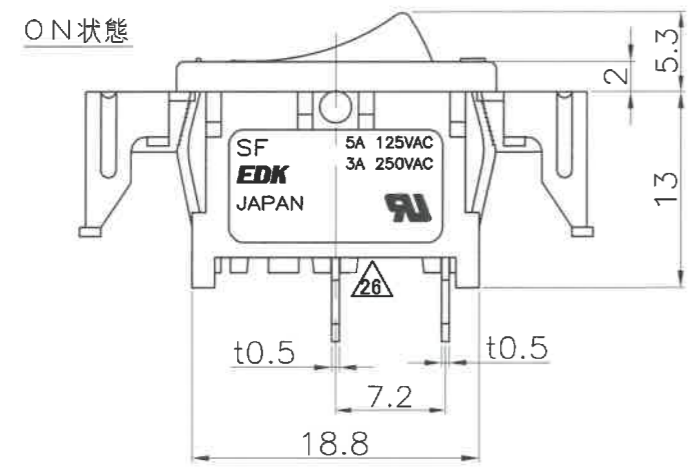
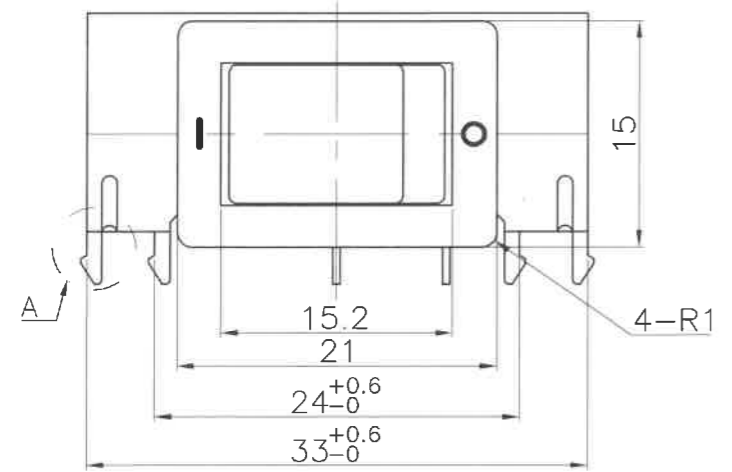


記号	来歴	年月日	氏名
22	旧図書き換え	2016.04.11	武川
23	VDE刻印指示変更	2017.05.15	塚越
24	VDE定格誤記訂正	2023.10.31	塚越
25	SEMKO刻印削除	2024.04.15	塚越
26	CSA刻印削除	2025.03.01	塚越

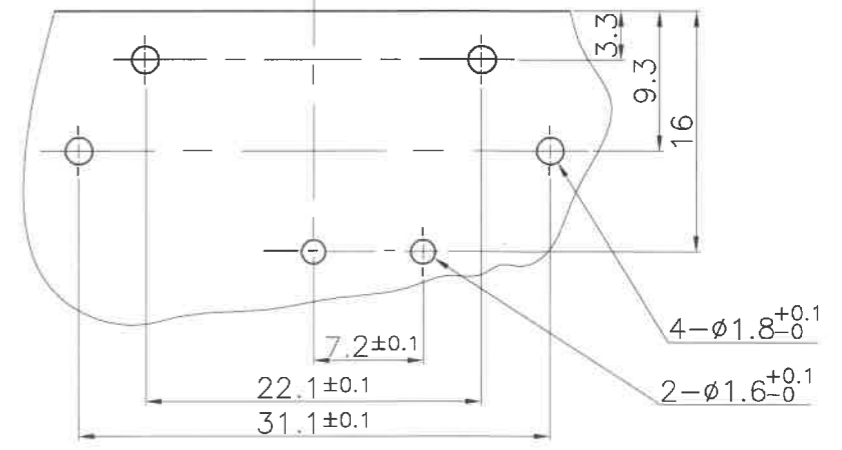
OFF状態



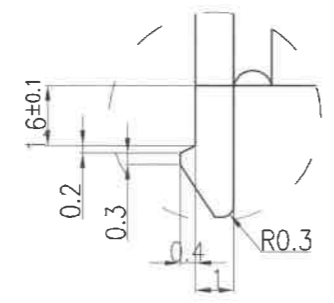
1. 定格 AC 125V 5A, AC 250V 3A (UL)
3(2)/250~5E4
5(3)250~T85/55, 3/80A 250V~1E4 (VDE) ²⁴
~~5(3)250~T85/55, 3/50A 250V~ (SEMKO) ²⁵~~
(詳細は仕様書による)
2. 性能 仕様書による
3. 規格 表示の規格は、スイッチ本体の規格であり、(スイッチ+固定金具)の認可内容ではありませんので、規格申請、及び工場検査等においては、留意願います。
但し、各国規格の技術基準は満足しています。
4. 備考 自動ハンダ槽において、ハンダ付け後の洗浄は、御遠慮下さい。



PCB取付穴参考図
(ハンダ付け面側より見る)



A部詳細(5/1)



5. マーキング形状

1. 丸ポッチ	3. ○	7. - ○
ON状態	ON状態	ON状態

F	SF-W1R1A-03GGM	A22-0100F	白	3	灰	灰	S-0016	SEMKO ²⁵ VDE ²⁴ CSA ²⁶ UL
E	SF-W1R1A-07BBM	A22-0100E	白	7	黒	黒		
D	SF-W1R1A-01GGM	A22-0100D	白	1	灰	灰		
C	SF-W1R1A-01BBM	A22-0100C	白	1	黒	黒		
A	SF-W1R1A-03BBM	A22-0100A	白	3	黒	黒		
作業	製品名	組立図番	マーキング色	マーキング形状	ツミ色	ケース色	仕様書	規格
第三角法		尺度	一般許容差		名称			
		2/1	±0.3		電源スイッチ“SF” ライトアングルP.C.リバースタイプ 固定金具付き(SPST) 外形図			
設計	製図	検図	承認	記号 部門コード 整理番号				
S63.2.7 横地	2016.04.11 武川			R 22 0187				