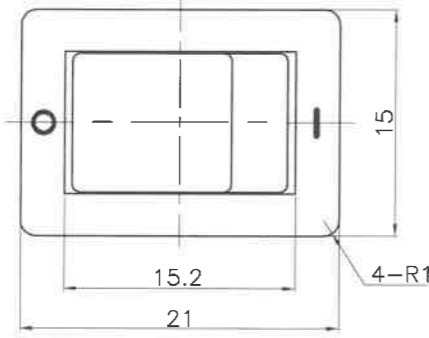
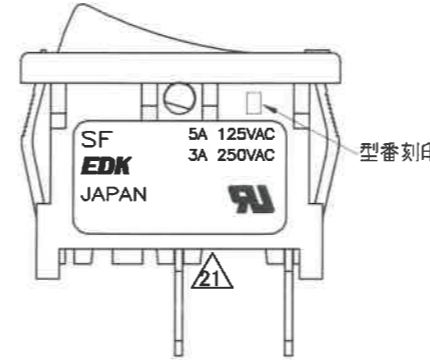
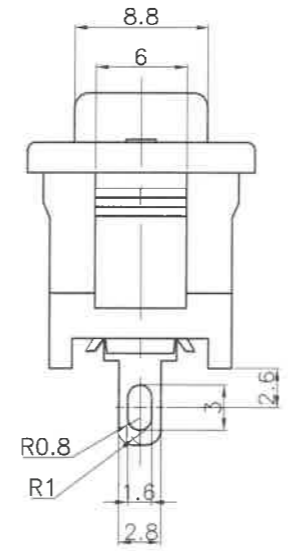
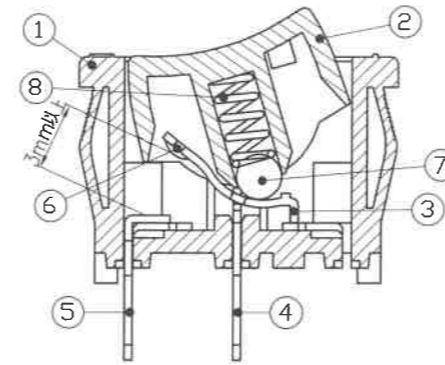
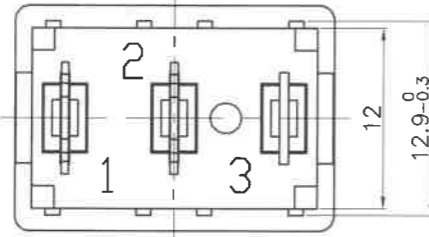
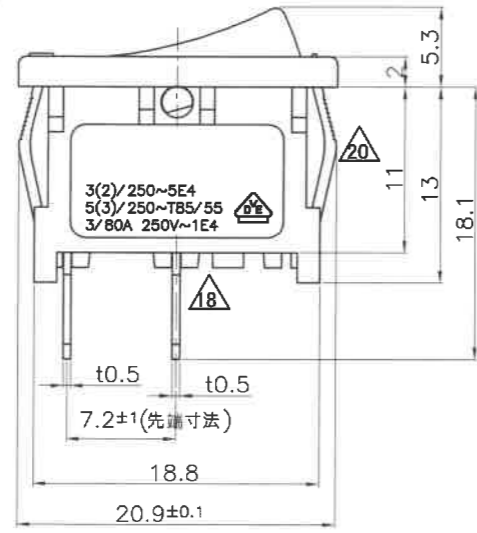


記号	来歴	年月日	氏名
17	旧図書き換え	2016.04.06	武川
18	VDE刻印指示変更	2017.05.15	塚越
19	VDE定格誤記訂正	2023.10.31	塚越
20	SEMKO刻印削除	2024.04.15	塚越
21	CSA刻印削除	2025.03.01	塚越



OFF状態



1. 定格 AC 125V 5A, AC 250V 3A (UL)  
3(2)/250~5E4  
5(3)250~T85/55, 3/80A 250V~1E4 (VDE)   
~~5(3)250~T85/55, 3/50A 250V~ (SEMKO)~~   
(詳細は仕様書による)

2. 性能 仕様書による
3. 取付穴寸法 (1/1)

板厚	Y	Z
0.75~1.25	19.2 <sup>+0</sup> <sub>-0.1</sub>	12.9 <sup>+0.1</sup> <sub>-0</sub>
1.25~2.0	19.4 <sup>+0</sup> <sub>-0.1</sub>	12.9 <sup>+0.1</sup> <sub>-0</sub>

取付パネルへの挿入方向は、プレス面(ダレ側)として下さい。

4. 接続方法

- (1) ハンダ付け作業は、40Wのハンダゴテにて、コテ先温度300~350℃において3秒以内を推奨します。  
ハンダ付け作業時、端子部に過度の荷重をかけないで下さい。
- (2) クイック ディスコネクト リセプタクル 187番 (t0.5用) に適合します。

5. マーキング形状

1. 丸ボッチ	3.   O	4. サイド -	7. - o	0. マークナシ
ON状態	ON状態	ON状態	ON状態	ON状態

H	SF-W1H1A-03RB	A22-0286H	白	3	赤	黒	S-0013	SEMKO VDE CSA UL
G	SF-W1H1A-07BB	A22-0286G	白	7	黒	黒		
F	SF-W1H1A-01BB	A22-0286F	白	1	黒	黒		
E	SF-W1H1A-03BB	A22-0286E	白	3	黒	黒		
D	SF-W1H1A-30BB	A22-0286D	-	0	黒	黒		
B	SF-W1H1A-14BB	A22-0286B	赤	4	黒	黒		
A	SF-W1H1A-14GG	A22-0286A	赤	4	灰	灰		
作業	製品名	組立図番	マーキング色	マーキング形状	ツミ色	ケース色	仕様書	規格

第三角法	尺度	一般許容差	名称
	2/1	±0.3	電源スイッチ“SF” ハンダ付けタイプ(SPST) 外形図

設計 S63.8.19 横地	製図 2016.04.06 武川	検図 	承認 	記号 R 22	部門コード 22	整理番号 0361	
----------------------	------------------------	--------	--------	------------	-------------	--------------	--