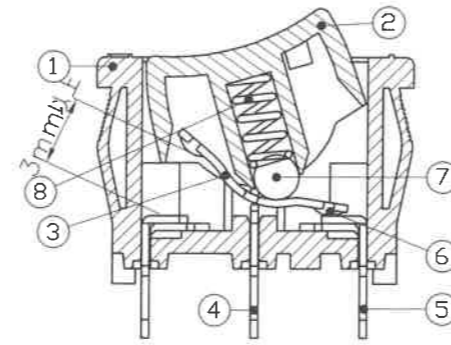
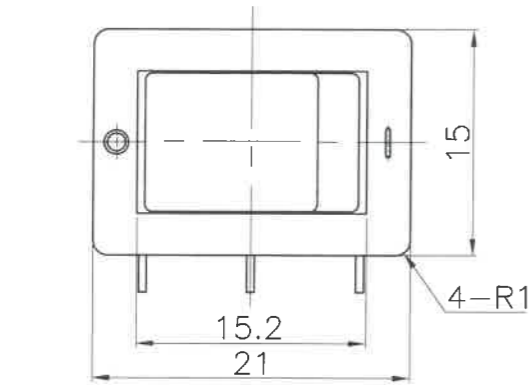


| 記号 | 来歴 | 年月日 | 氏名 |
|-----|-----------|------------|----|
| △27 | 旧図書き換え | 2016.04.06 | 武川 |
| △28 | VDE刻印指示変更 | 2017.05.15 | 塚越 |
| △29 | VDE定格誤記訂正 | 2023.10.31 | 塚越 |
| △30 | SEMKO刻印削除 | 2024.04.15 | 塚越 |
| △31 | CSA刻印削除 | 2025.03.01 | 塚越 |



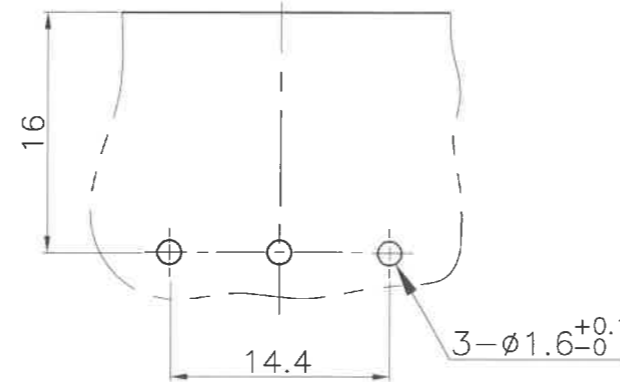
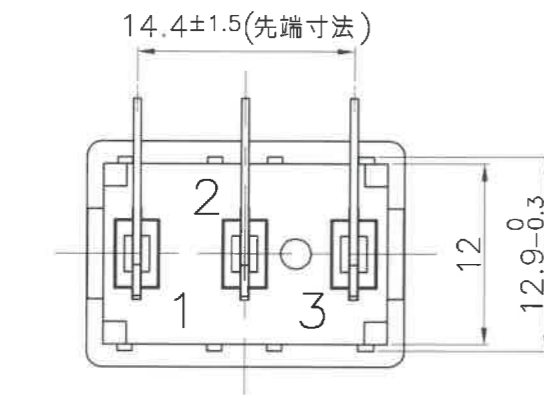
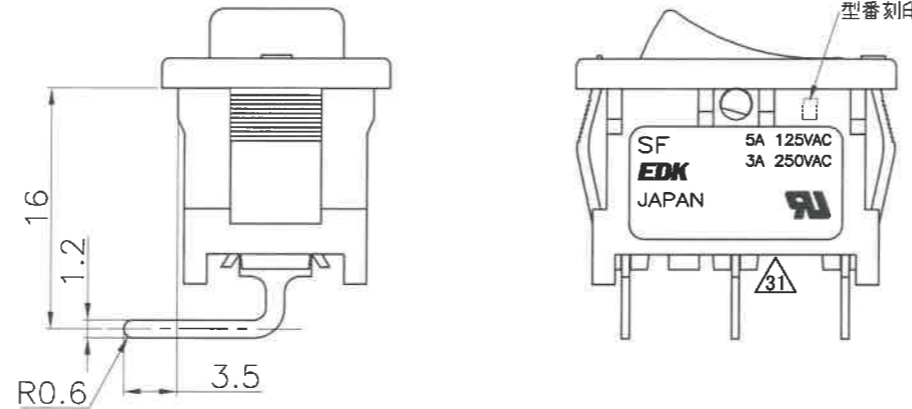
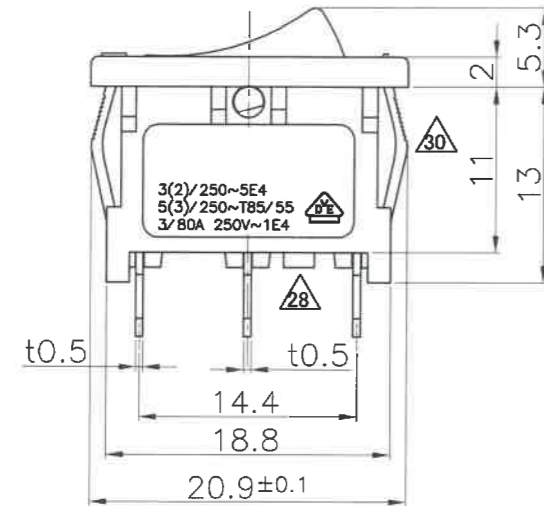
- 定格 AC 125V 5A, AC 250V 3A (UL)
3(2)/250~5E4
5(3)250~T85/55, 3/80A 250V~1E4 (VDE) △29
~~5(3)250~T85/55, 3/50A 250V~ (SEMKO) △30~~
(詳細は仕様書による)

- 性能 仕様書による
- 取付寸法 (1/1)

| 板厚 | Y | Z |
|-----------|-----------------------------------|-----------------------------------|
| 0.75~1.25 | 19.2 ^{+0.1} ₀ | 12.9 ^{+0.1} ₀ |
| 1.25~2.0 | 19.4 ^{+0.1} ₀ | 12.9 ^{+0.1} ₀ |

取付パネルへの挿入方向は、プレス面(ダレ側)として下さい。

- 備考 自動ハンダ着において、ハンダ付け後の洗浄は、御遠慮下さい。



| H | SF-W2P1A-21WW | A22-0076H | 黒 | 1 | 白 | 白 | S-0014 | SEMKO △30 VDE CSA △31 UL |
|----|---------------|-----------|--------|---------|--------|--------|--------|-----------------------------------|
| G | SF-W2P1A-07BB | A22-0076G | 白 | 7 | 黒 | 黒 | | |
| F | SF-W2P1A-01DD | A22-0076F | 白 | 1 | ダークグレー | ダークグレー | | |
| E | SF-W2P1A-03RB | A22-0076E | 白 | 3 | 赤 | 黒 | | |
| C | SF-W2P1A-03BB | A22-0076C | 白 | 3 | 黒 | 黒 | | |
| B | SF-W2P1A-01BB | A22-0076B | 白 | 1 | 黒 | 黒 | | |
| A | SF-W2P1A-30BB | A22-0076A | - | - | 黒 | 黒 | | |
| 作業 | 製品名 | 組立図番 | マーキング色 | マーキング形状 | ツミ色 | ケース色 | 仕様書 | 規格 |

5. マーキング形状

| 1. 丸ポッチ | 3. ○ | 7. - ○ | 0. マークナシ |
|---------|--------|--------|----------|
| ON状態 | ON状態 | ON状態 | ON状態 |
| | | | |

| 第三角法 | | 尺度 | 一般許容差 | 名称 |
|-----------------|------------------|---------------|---------------|--|
| | | 2/1 | ±0.3 | 電源スイッチ“SF” ライトアングルP. C. タイプ (SPDT) |
| 設計 | 製図 | 検図 | 承認 | 記号 部門コード 整理番号 |
| S61.07.23 横地 | 2016.04.06 武川 | 25.3.01 塚越 | 25.3.01 塚越 | R 22 0160 △31 |