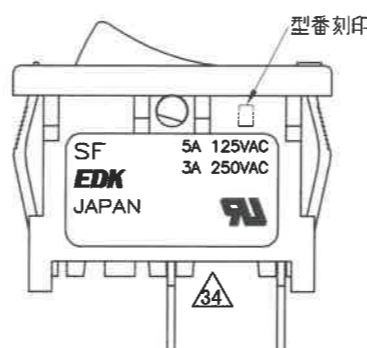
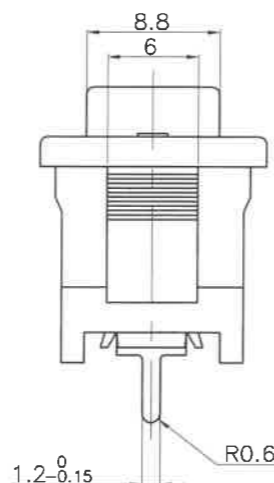
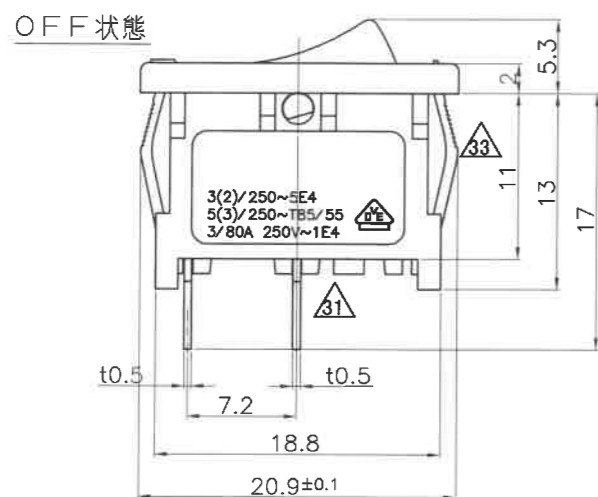
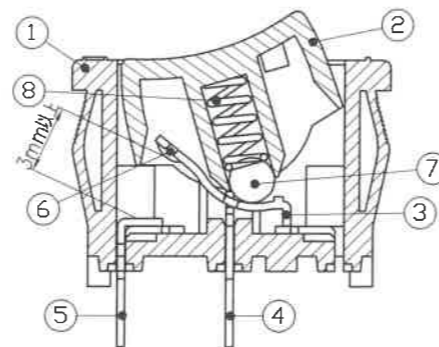
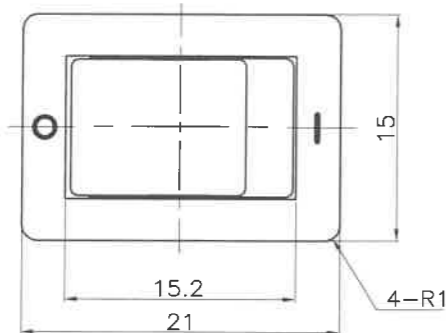


| 記号 | 来歴 | 年月日 | 氏名 |
|-----|-----------|------------|----|
| △30 | 旧図書き換え | 2016.04.06 | 武川 |
| △31 | VDE刻印指示変更 | 2017.05.15 | 塚越 |
| △32 | VDE定格誤記訂正 | 2023.10.31 | 塚越 |
| △33 | SEMKO刻印削除 | 2024.04.15 | 塚越 |
| △34 | CSA刻印削除 | 2025.03.01 | 塚越 |



1. 定格 AC 125V 5A, AC 250V 3A (UL)
3(2)/250~5E4
5(3)250~T85/55, 3/80A 250V~1E4 (VDE) △32
~~5(3)250~T85/55, 3/50A 250V~ (SEMKO) △33~~
(詳細は仕様書による)

2. 性能 仕様書による

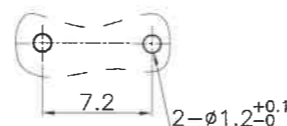
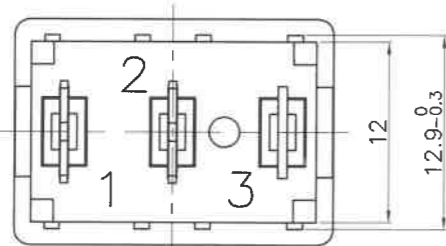
3. 取付穴寸法 (1/1)

| 板厚 | Y | Z |
|-----------|------------------------------------|------------------------------------|
| 0.75~1.25 | 19.2 ⁺⁰ _{-0.1} | 12.9 ^{+0.1} ₋₀ |
| 1.25~2.0 | 19.4 ⁺⁰ _{-0.1} | 12.9 ^{+0.1} ₋₀ |

取付パネルへの挿入方向は、プレス面(ダレ側)として下さい。

4. 備考

- (1) 自動ハンダ槽において、ハンダ付け後の洗浄は、御遠慮下さい。
- (2) スイッチ本体を基板に仮止めする場合は、図中の端子取付穴寸法を参考とし、状況に応じた寸法について御確認下さい。



端子取付穴

| L | SF-W1S1A-02BB | A22-0077S | 白 | 2 | 黒 | 黒 | S-0014 | SEMKO △33 VDE CSA △34 UL |
|----|---------------|-----------|--------|---------|-----|------|--------|-----------------------------------|
| K | SF-W1S1A-03GG | A22-0077Q | 白 | 3 | 灰 | 灰 | | |
| J | SF-W1S1A-30WW | A22-0077P | — | — | 白 | 白 | | |
| I | SF-W1S1A-14GG | A22-0077N | 赤 | 4 | 灰 | 灰 | | |
| H | SF-W1S1A-14BB | A22-0077M | 赤 | 4 | 黒 | 黒 | | |
| F | SF-W1S1A-23WW | A22-0077F | 黒 | 3 | 白 | 白 | | |
| E | SF-W1S1A-07BB | A22-0077E | 白 | 7 | 黒 | 黒 | | |
| D | SF-W1S1A-06BB | A22-0077D | 白 | 6 | 黒 | 黒 | | |
| C | SF-W1S1A-03BB | A22-0077C | 白 | 3 | 黒 | 黒 | | |
| B | SF-W1S1A-30BB | A22-0077B | — | — | 黒 | 黒 | | |
| A | SF-W1S1A-01BB | A22-0077A | 白 | 1 | 黒 | 黒 | | |
| 作業 | 製品名 | 組立図番 | マーキング色 | マーキング形状 | ツミ色 | ケース色 | 仕様書 | 規格 |

5. マーキング形状

| 1. 丸ポッチ | 3. ○ | 6. サイド - ○ | 7. - ○ | 0. マークナシ | 4. サイド - | 2. ON-OFF |
|---------|--------|--------------|--------|----------|----------|-----------|
| ON 状態 | ON 状態 | ON 状態 OFF 状態 | ON 状態 | ON 状態 | ON 状態 | ON 状態 |
| | | | | | | |

| 第三角法 | | 尺度 | 一般許容差 | 名称 |
|----------------|------------------|---------------|---------------|--|
| | | 2/1 | ±0.3 | 電源スイッチ“SF” ストレートP. C. タイプ (SPST) |
| 設計 | 製図 | 検図 | 承認 | 記号 部門コード |
| S61.4.11 徳永 | 2016.04.06 武川 | 25.3.01 塚越 | 25.3.01 塚越 | R 22 |
| | | | | 整理番号 |
| | | | | 0161 |
| | | | | △34 |