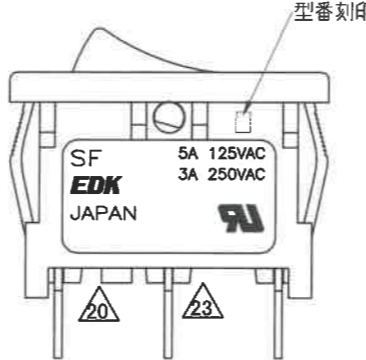
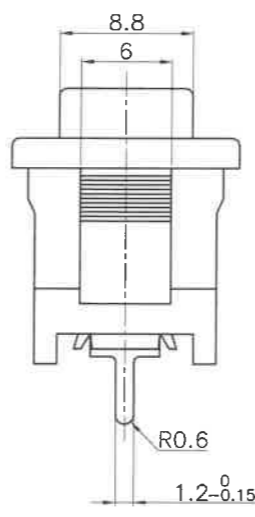
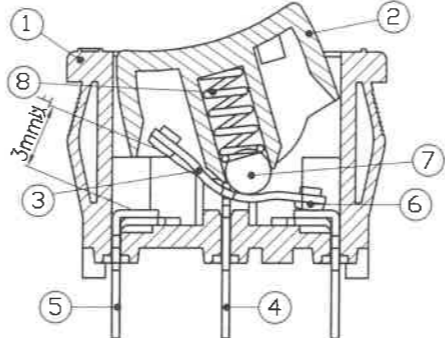
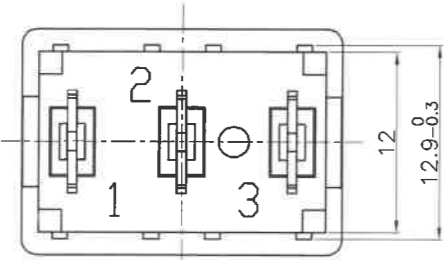
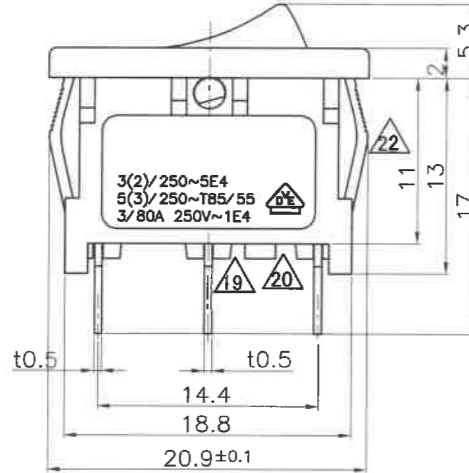
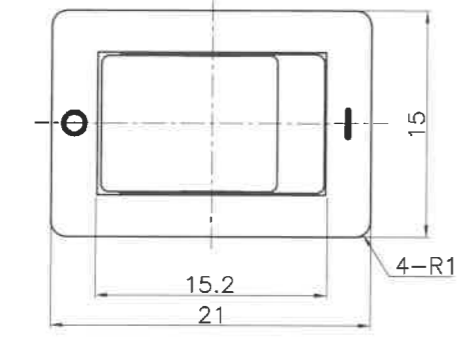


記号	来歴	年月日	氏名
△18	旧図書き換え	2016.04.06	武川
△19	VDE刻印指示変更	2017.05.15	塚越
△20	誤記訂正	2017.06.07	塚越
△21	VDE定格誤記訂正	2023.10.31	塚越
△22	SEMKO刻印削除	2024.04.15	塚越
△23	CSA刻印削除	2025.03.01	塚越



1. 定格 AC 125V 5A, AC 250V 3A (UL)
 3(2)/250~5E4
 5(3)250~T85/55, 3/80A 250V~1E4 (VDE) △21
~~5(3)250~T85/55, 3/50A 250V~ (SEMKO) △22~~
 (詳細は仕様書による)

2. 性能 仕様書による

3. 取付穴寸法 (1/1)



板厚	Y	Z
0.75~1.25	19.2 ⁺⁰ _{-0.1}	12.9 ^{+0.1} ₋₀
1.25~2.0	19.4 ⁺⁰ _{-0.1}	12.9 ^{+0.1} ₋₀

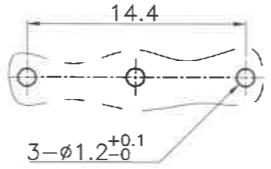
取付パネルへの挿入方向は、プレス面(ダレ側)として下さい。

4. 備考

- (1) 自動ハンダ着において、ハンダ付け後の洗浄は、御遠慮下さい。
- (2) スイッチ本体を基板に仮止めする場合は、図中の端子取付穴寸法を参考とし、状況に応じた寸法について御確認下さい。

5. マーキング形状

1. 丸ポッチ	3. ○	7. - ○	2.ON-OFF
刻印“3”側	刻印“3”側	刻印“3”側	刻印“3”側
刻印“1”側	刻印“1”側	刻印“1”側	刻印“1”側



端子取付穴

作業	製品名	組立図番	マーキング色	マーキング形状	ツマミ色	ケース色	仕様書	規格
E	SF-W2S1A-02BB	A22-0110H	白	2	黒	黒	S-0014	SEMKO △22 VDE CSA △23 UL
D	SF-W2S1A-30BB	A22-0110F	-	-	黒	黒		
C	SF-W2S1A-07BB	A22-0110C	白	7	黒	黒		
B	SF-W2S1A-03BB	A22-0110B	白	3	黒	黒		
A	SF-W2S1A-01BB	A22-0110A	白	1	黒	黒		

第三角法	尺度	一般許容差	名称
	2/1	±0.3	電源スイッチ“SF” ストレートP. C. タイプ (SPDT)

設計 H1.12.22 徳永	製図 2016.04.06 武川	検図 25.3.01 塚越	承認 25.3.01 塚越	記号 R 22	部門コード 0219	整理番号 0219	外形図 △23
----------------------	------------------------	---------------------	---------------------	------------	---------------	--------------	------------