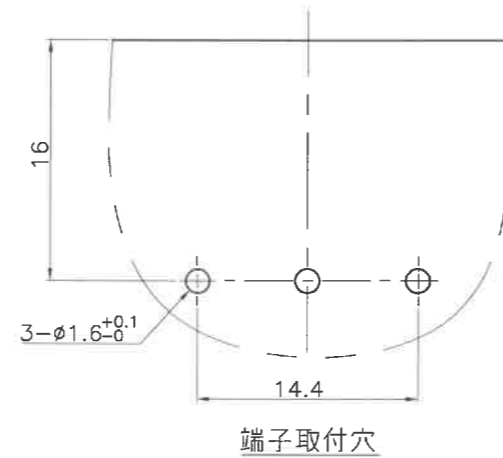
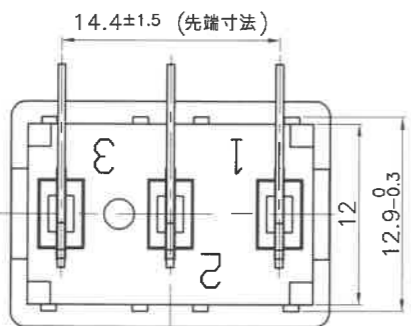
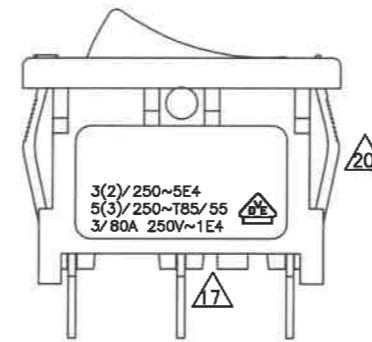
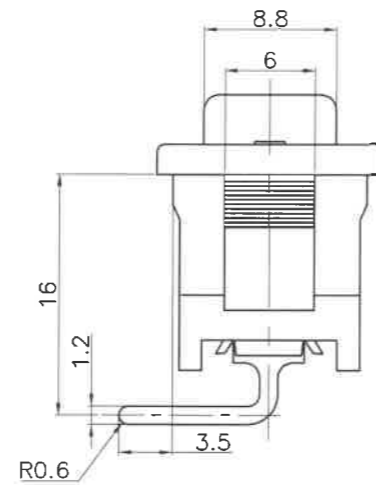
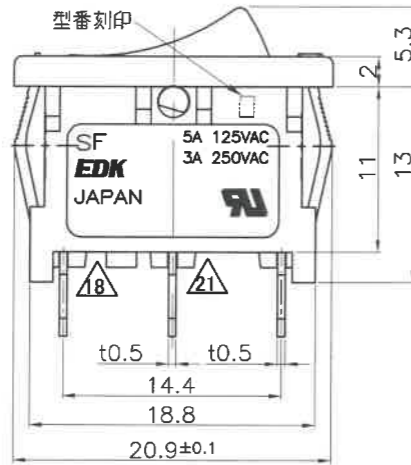
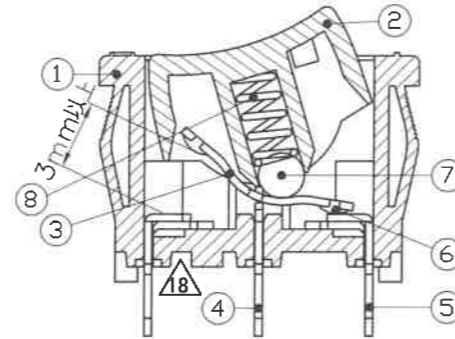
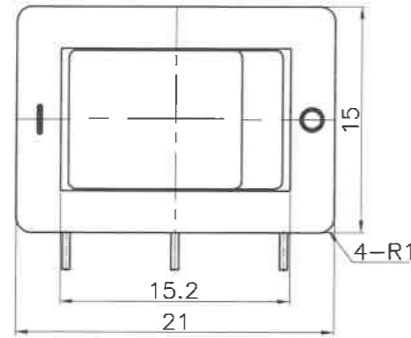


記号	来歴	年月日	氏名
△16	旧図書き換え	2016.04.06	武川
△17	VDE刻印指示変更	2017.05.15	塚越
△18	誤記訂正	2017.06.07	塚越
△19	VDE定格誤記訂正	2023.10.31	塚越
△20	SEMKO刻印削除	2024.04.15	塚越
△21	CSA刻印削除	2025.03.01	塚越



1. 定格 AC 125V 5A, AC 250V 3A (UL)
3(2)/250~5E4
5(3)250~T85/55, 3/80A 250V~1E4 (VDE) △19
~~5(3)250~T85/55, 3/50A 250V~ (SEMKO) △20~~
(詳細は仕様書による)

2. 性能 仕様書による
3. 取付穴寸法 (1/1)

板厚	Y	Z
0.75~1.25	19.2 ⁺⁰ _{-0.1}	12.9 ^{+0.1} ₋₀
1.25~2.0	19.4 ⁺⁰ _{-0.1}	12.9 ^{+0.1} ₋₀

取付パネルへの挿入方向は、プレス面(ダレ側)として下さい。

4. 備考
自動ハンダ槽において、ハンダ付け後の洗浄は、御慮下さい。

5. マーキング形状

1. 丸ポッチ	3. ○	7. - ○
ON状態	ON状態	ON状態

C	SF-W2R1A-07BB	A22-0236C	白	7	黒	黒	S-0014	SEMKO △20 VDE CSA △21 UL
B	SF-W2R1A-01BB	A22-0236B	白	1	黒	黒		
A	SF-W2R1A-03BB	A22-0236A	白	3	黒	黒		
作業	製品名	組立図番	マーキング色	マーキング形状	ツミ色	ケース色	仕様書	規格

第三角法	尺度	一般許容差	名称
	2/1	±0.3	電源スイッチ“SF” ライトアングルP. C. リバースタイプ (SPDT) 外形図

設計	製図	検図	承認	記号	部門コード	整理番号
S61.7.23 横地	2016.04.06 武川	25.3.01 塚越	25.3.01 塚越	R	22	0312 △21