

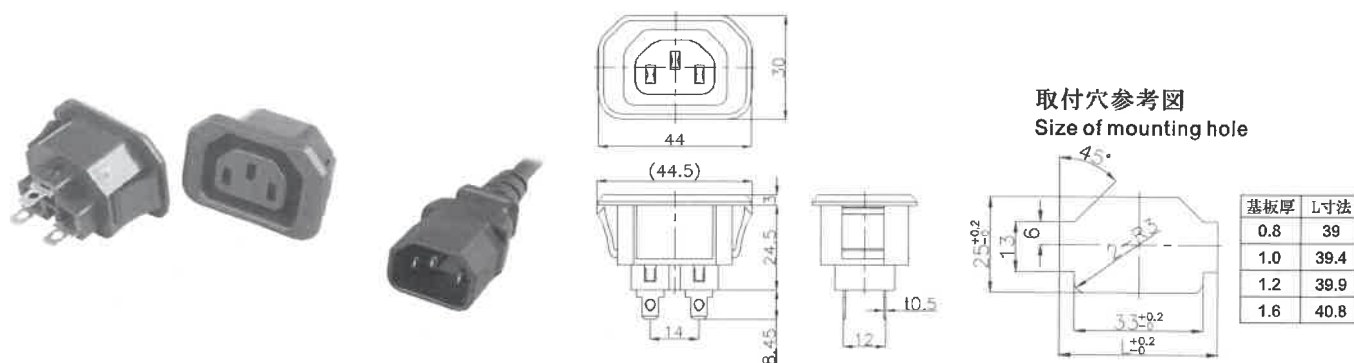
アウトレット(AC OUTLET)

F-Series

定格:10A250V
 接触抵抗:30mΩ以下のこと
 絶縁抵抗:DC500V に於いて100MΩ以上のこと
 耐電圧:AC2000V に於いて1分間異常がないこと

Rating:10A250V
 Contact resistance:Under 30mΩ
 Insulation Resistance:Over 100MΩ at 500V DC
 Dielectric withstanding voltage:1minute at 2000V AC

AC-F01FB01 

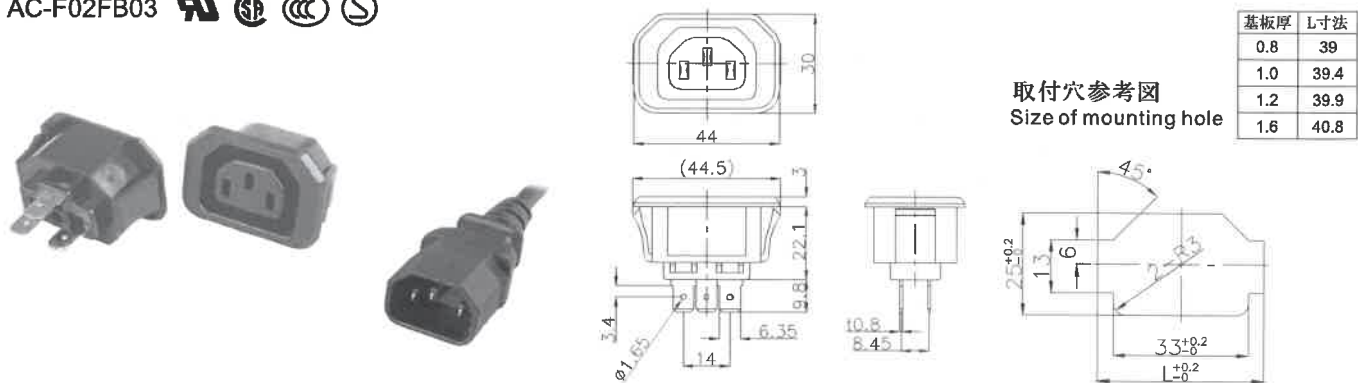


F-Series

定格:15A 250V FOR UL.CSA
 10A 250V FOR SEMKO.CCC
 接触抵抗:30mΩ以下のこと
 絶縁抵抗:DC500V に於いて1000MΩ以上のこと
 耐電圧:AC2000V に於いて1分間異常がないこと

Rating: 15A 250V FOR UL.CSA
 10A 250V FOR SEMKO.CCC
 Contact resistance:Under 30mΩ
 Insulation Resistance:Over 1000MΩ at 500V DC
 Dielectric withstanding voltage:1minute at 2000V AC

AC-F02FB03 



※プレス、成型は金型から全て社内での一貫生産方式です

アウトレット(AC OUTLET)

定 格: 15A 250V FOR UL.CSA. CUS
10A 250V FOR SEMKO.CCC

接触抵抗: 30mΩ以下のこと

絶縁抵抗: DC500Vに於いて1000MΩ以上のこと

耐電圧: AC2000Vに於いて1分間異常がないこと

Rating: 15A 250V FOR UL.CSA. CUS

10A 250V FOR SEMKO.CCC

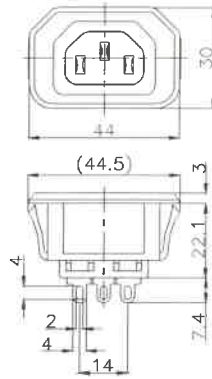
Contact resistance: Under 30mΩ

Insulation Resistance: Over 1000MΩ at 500V DC

Dielectric withstanding voltage: 1minute at 2000V AC

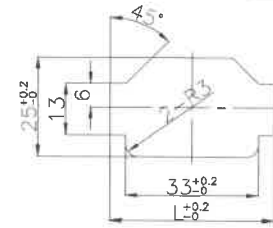
F-Series

AC-F03HB05 

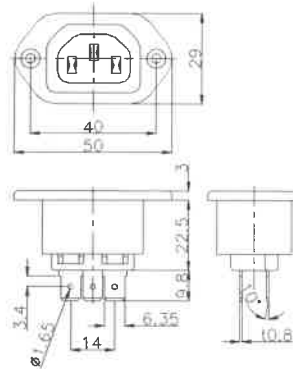


取付穴参考図
Size of mounting hole

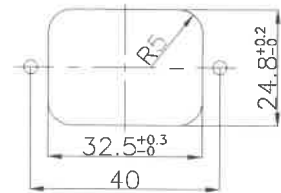
基板厚	L寸法
0.8	39
1.0	39.4
1.2	39.9
1.6	40.8



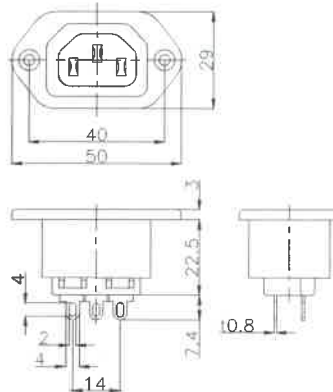
AC-F04FB04 



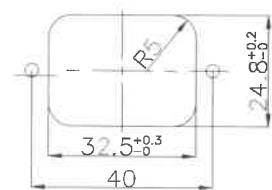
取付穴参考図
Size of mounting hole



AC-F05HB06 



取付穴参考図
Size of mounting hole



※プレス、成型は金型から全て社内での一貫生産方式です

アウトレット(AC OUTLET)

定格: 15A 250V FOR UL.CSA. CUS
10A 250V FOR SEMKO.CCC

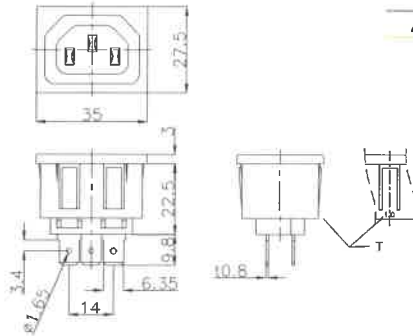
接触抵抗: 30mΩ以下のこと
絶縁抵抗: DC500V に於いて1000MΩ以上のこと
耐電圧: AC2000V に於いて1分間異常がないこと

Rating: 15A 250V FOR UL.CSA. CUS
10A 250V FOR SEMKO.CCC

Contact resistance: Under 30mΩ
Insulation Resistance: Over 1000MΩ at 500V DC
Dielectric withstanding voltage: 1minute at 2000V AC

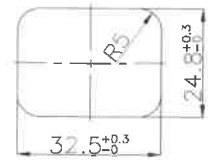
F-Series

AC-F06FB07 

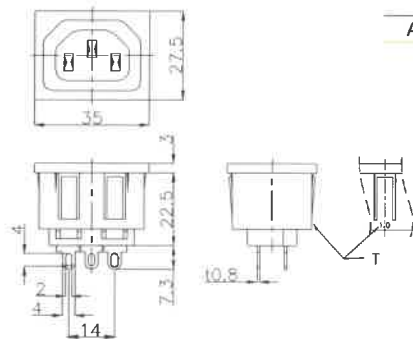


Part No.	Mounting Plate
AC-F06FB07	T=1.0/1.2/1.5/1.65/2.0

取付穴参考図
Size of mounting hole

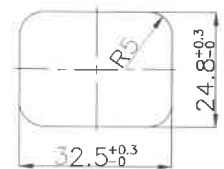


AC-F07HB08 

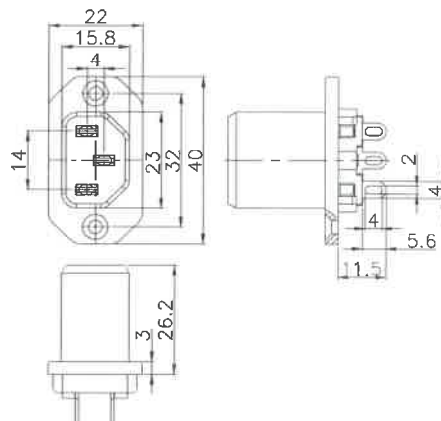


Part No.	Mounting Plate
AC-F07HB08	T=1.0/1.2/1.5/1.65/2.0

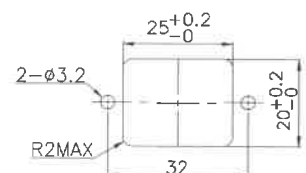
取付穴参考図
Size of mounting hole



AC-F08HB11 



取付穴参考図
Size of mounting hole



※プレス、成型は金型から全て社内での一貫生産方式です

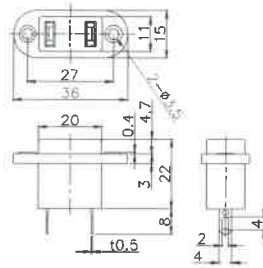
アウトレット(AC OUTLET)

接触抵抗: 30mΩ以下のこと
 絶縁抵抗: DC500V に於いて 100M Ω 以上のこと
 耐電圧: AC2000V に於いて 1分間異常がないこと

Contact resistance: Under 30m Ω
 Insulation Resistance: Over 100M Ω at 500V DC
 Dielectric withstanding voltage: 1minute at 2000V AC

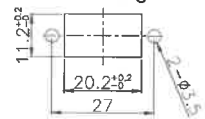
AC-1 Series

AC-1  

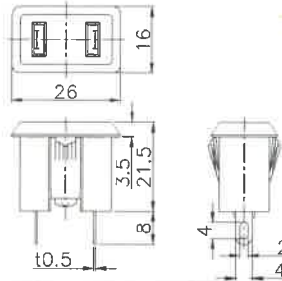



Part No.	Rating	Pole
AC-1	15A 125V	

Size of mounting hole

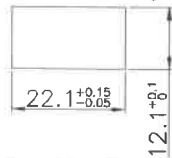


AC-1C  

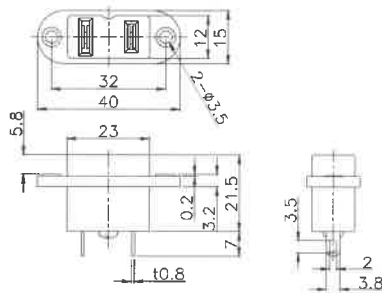


Part No.	Rating	Mounting Plate	Pole
AC-1C	6A 125V	1.0/1.2/1.6	

取付穴参考図
 Size of mounting hole

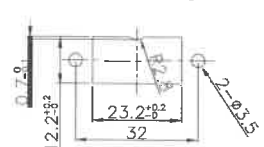


AC-1E-B   

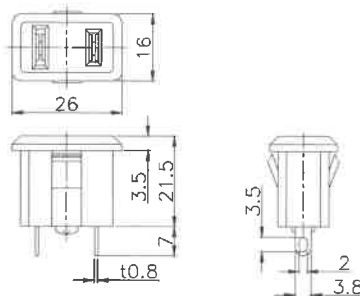


Part No.	Rating	Pole
AC-1E-B	15A 125V	

取付穴参考図
 Size of mounting hole

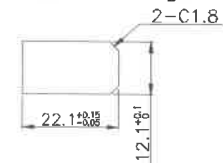


AC-1F   



Part No.	Rating	Pole
AC-1F	15A 125V	

取付穴参考図
 Size of mounting hole



※プレス、成型は金型から全て社内での一貫生産方式です

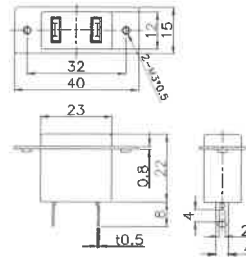
アウトレット(AC OUTLET)

AC-1 Series

AC-1B

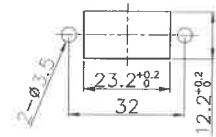
定格：6A 125V
 接触抵抗：30mΩ以下のこと
 絶縁抵抗：DC500V に於いて100MΩ以上のこと
 耐電圧：AC1000V に於いて1分間異常がないこと

Rating: 6A 125V
 Contact resistance: Under 30mΩ
 Insulation Resistance: Over 100MΩ at 500V DC
 Dielectric withstanding voltage: 1minute at 1000V AC



Part No.	Pole
AC-1B	

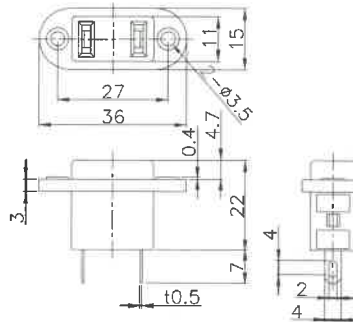
取付穴参考図
 Size of mounting hole



AC-1G

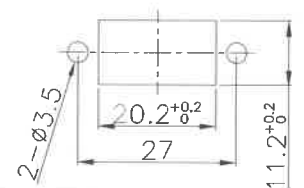
定格：15A 125V
 接触抵抗：30mΩ以下のこと
 絶縁抵抗：DC500V に於いて100MΩ以上のこと
 耐電圧：AC1000V に於いて1分間異常がないこと

Rating: 15A 125V
 Contact resistance: Under 30mΩ
 Insulation Resistance: Over 100MΩ at 500V DC
 Dielectric withstanding voltage: 1minute at 1000V AC



Part No.	Pole
AC-1G	

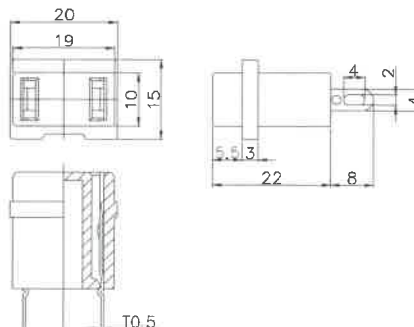
取付穴参考図
 Size of mounting hole



AC-1H

定格：15A 125V
 接触抵抗：30mΩ以下のこと
 絶縁抵抗：DC500V に於いて100MΩ以上のこと
 耐電圧：AC1000V に於いて1分間異常がないこと

Rating: 15A 125V
 Contact resistance: Under 30mΩ
 Insulation Resistance: Over 100MΩ at 500V DC
 Dielectric withstanding voltage: 1minute at 1000V AC



Part No.	Pole
AC-1H	

※プレス、成型は金型から全て社内での一貫生産方式です

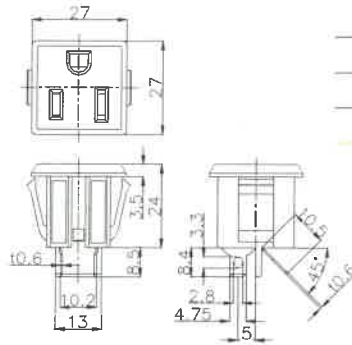
アウトレット(AC OUTLET)

定格: 15A 125V
 接触抵抗: 30mΩ 以下のこと
 絶縁抵抗: DC500V に於いて 100MΩ 以上のこと
 耐電圧: AC2000V に於いて 1分間異常がないこと

Rating: 15A 125V
 Contact resistance: Under 30mΩ
 Insulation Resistance: Over 100MΩ at 500V DC
 Dielectric withstanding voltage: 1minute at 2000V AC

G-Series

AC-G07FB18

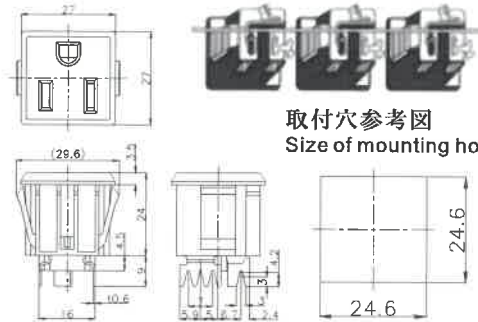


Part No.	Mounting Plate	Body Color	Pole
AC-G07FB18	0.8/1.0 1.2/1.6	Black	⊘
AC-G07FW43	0.8/1.0 1.2/1.6	White	⊘
AC-G07FB81	0.8/1.0 1.2/1.6	Gray	⊘

取付穴参考図
Size of mounting hole

基板厚	L寸法
0.8	24.0
1.0	24.6
1.2	25.2
1.6	26.2

AC-G10BB44



端子参考図

取付穴参考図
Size of mounting hole

Part No.	Mounting Plate	Pole
AC-G10BB44	0.8/1.0 1.2/1.6	⊘

• Vスロットターミナル

左図のようにACアウトレットを一列に並べて使用した場合、簡単に結束できます。特に、AWG No.14の単線を使用了場合VSlotで確実に単線を固定し、ハンダ付け作業を容易にします。

• V slotted terminal

As shown in the left figure, the V slotted Terminal enables easy connection when multiple sockets are placed in-line. Particularly, when AWG14 gage wire is used in the V slot firmly, soldering is very easy.

※プレス、成型は金型から全て社内での一貫生産方式です

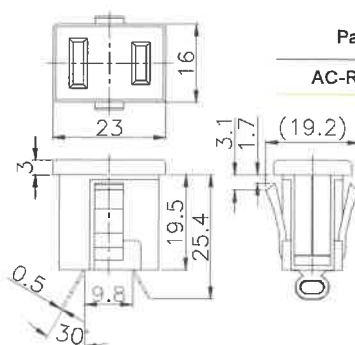
アウトレット(AC OUTLET)

定格: 15A 125V
 接触抵抗: 30mΩ以下のこと
 絶縁抵抗: DC500V に於いて100MΩ以上のこと
 耐電圧: AC2000Vに於いて1分間異常がないこと

Rating: 15A 125V
 Contact resistance: Under 30mΩ
 Insulation Resistance: Over 100MΩ at 500V DC
 Dielectric withstanding voltage: 1minute at 2000V AC

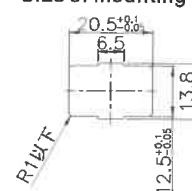
R-Series

AC-R01SB01

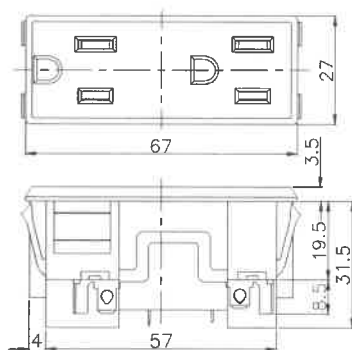


Part No.	Mounting Plate	Pole	Body Color
AC-R01SB01	2.0	1	Black

取付穴参考図
Size of mounting hole

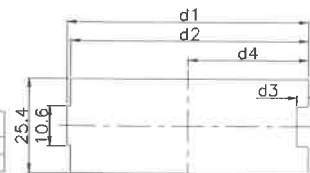


AC-R02MB12



取付穴参考図
Size of mounting hole

板厚寸法	d1	d2	d3	d4
0.8~1.8	64.4 ^{+0.05}	63.4±0.05	3.4	31.7
2.0	64.9 ^{+0.05}	64.4±0.05	3.5±0.1	32.2



●Vスロットターミナル

左図のようにACアウトレットを一列に並べて使用した場合、簡単に結束できます。特に、AWG No.14の単線を使用した場合VSlotで確実に単線を固定し、ハンダ付け作業を容易にします。

●V slotted terminal

As shown on P14, the V slotted terminal enables easy connection when multiple sockets are placed in-line. Particularly, when AWG14 gage wire is used in the V slot firmly, soldering is very easy.


※プレス、成型は金型から全て社内での一貫生産方式です

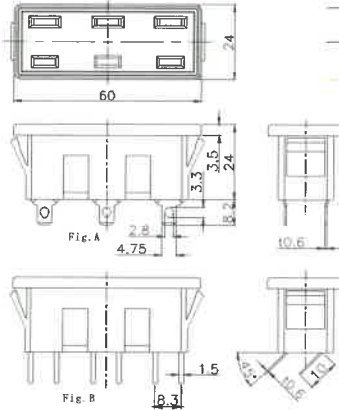
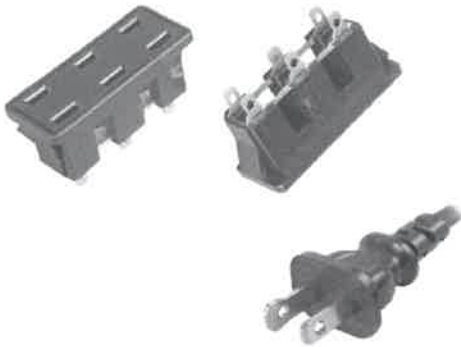
アウトレット(AC OUTLET)

定格: 15A 125V
 接触抵抗: 30mΩ以下のこと
 絶縁抵抗: DC500V に於いて 100MΩ 以上のこと
 耐電圧: AC2000V に於いて1分間異常がないこと

Rating: 15A 125V
 Contact resistance: Under 30mΩ
 Insulation Resistance: Over 100MΩ at 500V DC
 Dielectric withstanding voltage: 1minute at 2000V AC

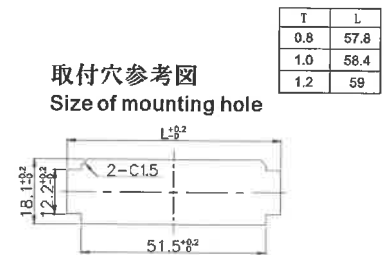
T Series


AC-T01FB54 

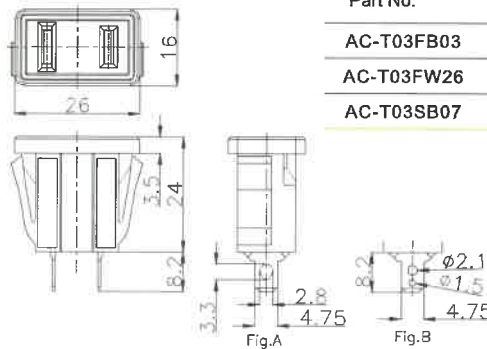
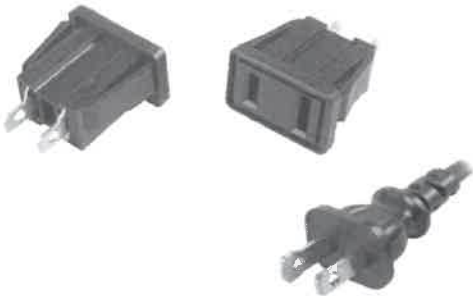


Part No.	Mounting Plate	Pole	Terminal
AC-T01FB54	0.8/1.0/1.2	☐	Fig.A
AC-T01LB55	0.8/1.0/1.2	☐	Fig.B

取付穴参考図
Size of mounting hole

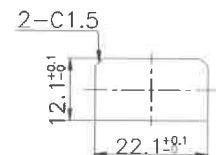


AC-T03FB03 

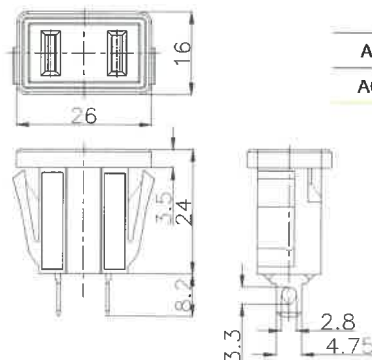


Part No.	Mounting Plate	Pole	Terminal	Body Color
AC-T03FB03	0.8/1.0/1.2	☐	Fig.A	Black
AC-T03FW26	0.8/1.0/1.2	☐	Fig.A	White
AC-T03SB07	0.8/1.0/1.2	☐	Fig.B	Black

取付穴参考図
Size of mounting hole

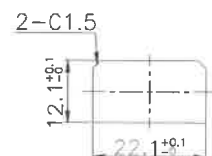


AC-T04FB04 



Part No.	Mounting Plate	Pole	Body Color
AC-T04FB04	0.8/1.0/1.2	☐	Black
AC-T04FW83	0.8/1.0/1.2	☐	White

取付穴参考図
Size of mounting hole




※プレス、成型は金型から全て社内での一貫生産方式です

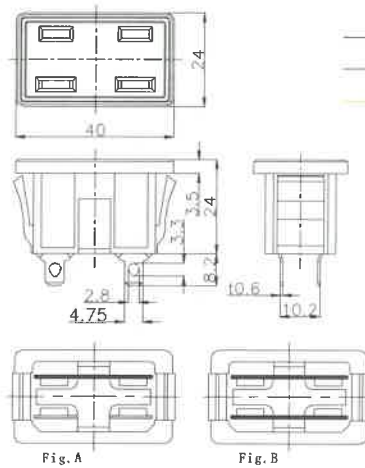
アウトレット(AC OUTLET)

定格: 15A 125V
 接触抵抗: 30mΩ以下のこと
 絶縁抵抗: DC500V に於いて100MΩ以上のこと
 耐電圧: AC2000Vに於いて1分間異常がないこと

Rating: 15A 125V
 Contact resistance: Under 30mΩ
 Insulation Resistance: Over 100MΩ at 500V DC
 Dielectric withstanding voltage: 1minute at 2000V AC

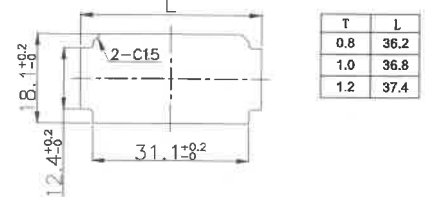
T Series



AC-T05FB13   

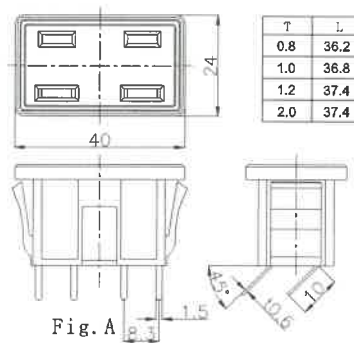


Part No.	Mounting Plate	Pole	Terminal	Body Color
AC-T05FB13	0.8/1.0/1.2	☐	Fig.A	Black
AC-T05FB47	0.8/1.0/1.2	☐	Fig.B	Black

取付穴参考図
Size of mounting hole

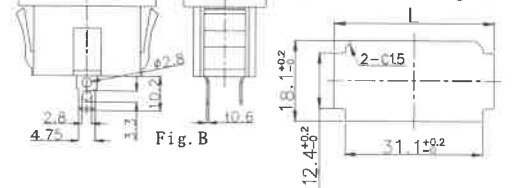





AC-T05SB09   

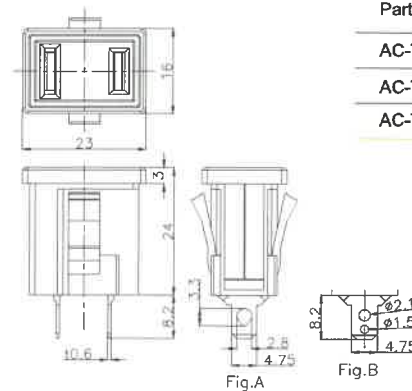


Part No.	Mounting Plate	Pole	Terminal	Body Color
AC-T05LB57	0.8/1.0/1.2	☐	Fig.A	Black
AC-T05SB09	0.8/1.0/1.2	☐	Fig.B	Black
AC-T05SB11	2.0	☐	Fig.B	Black
AC-T05SK80	2.0	☐	Fig.B	Khaki

取付穴参考図
Size of mounting hole

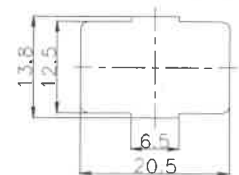


AC-T09FB19   



Part No.	Mounting Plate	Pole	Terminal	Body Color
AC-T09FB19	2.0	☐	Fig.A	Black
AC-T09SB21	2.0	☐	Fig.B	Black
AC-T09FW25	2.0	☐	Fig.A	White

取付穴参考図
Size of mounting hole




※プレス、成型は金型から全て社内での一貫生産方式です

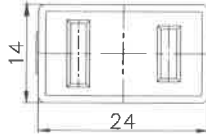
アウトレット(AC OUTLET)

T Series

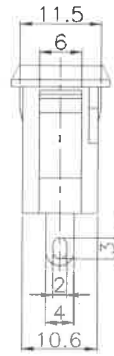
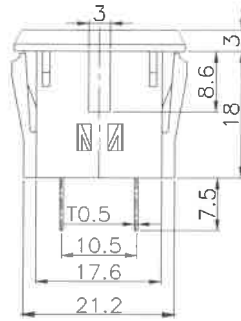
定格: 15A 125V
 接触抵抗: 30mΩ以下のこと
 絶縁抵抗: DC500V に於いて100MΩ以上のこと
 耐電圧: AC2000Vに於いて1分間異常がないこと

Rating: 15A 125V
 Contact resistance: Under 30mΩ
 Insulation Resistance: Over 100MΩ at 500V DC
 Dielectric withstanding voltage: 1minute at 2000V AC

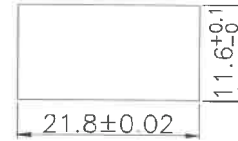
AC-T10SB87 



Part No.	Mounting Plate	Pole	Body Color
AC-T10SB87	0.8/1.0/1.2	0	Black



取付穴参考図
 Size of mounting hole



※プレス、成型は金型から全て社内での一貫生産方式です

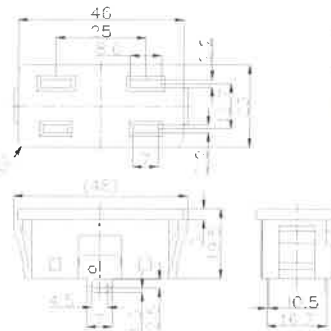
アウトレット(AC OUTLET)

定格: 15A 125V
 接触抵抗: 30mΩ以下のこと
 絶縁抵抗: DC500V に於いて 100MΩ 以上のこと
 耐電圧: AC2000V に於いて 1分間異常がないこと

Rating: 15A 125V
 Contact resistance: Under 30mΩ
 Insulation Resistance: Over 100MΩ at 500V DC
 Dielectric withstanding voltage: 1minute at 2000V AC

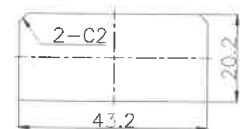
W Series

AC-W01SB01

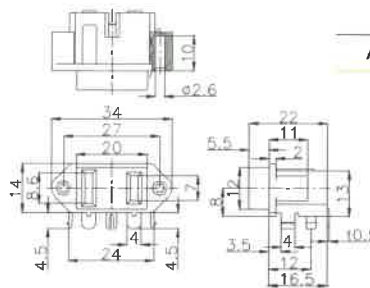


Part No.	Pole	Mounting Plate	Body Color
AC-W01SB01	1P	2.0	Black
AC-W01SW07	1P	2.0	White

取付穴参考図
Size of mounting hole

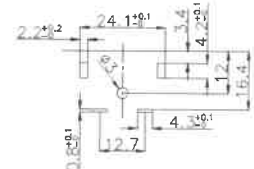


AC-W02PB04

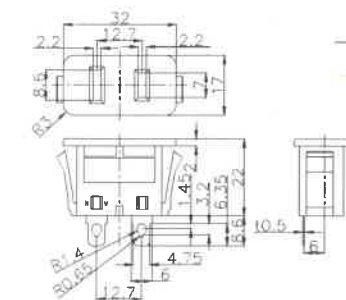


Part No.	Pole	Mounting Plate	Body Color
AC-W02PB04	1P	1.6	Black

取付穴参考図
Size of mounting hole

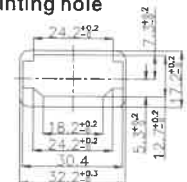


AC-W03FB05

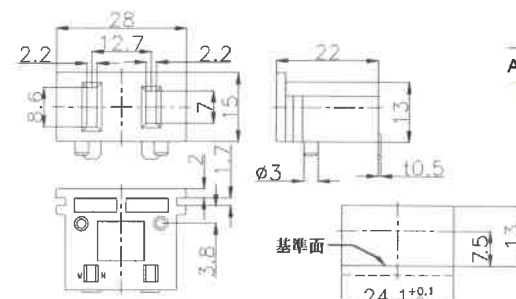


Part No.	Pole	Mounting Plate	Body Color
AC-W03FB05	1P	2.0	Black

取付穴参考図
Size of mounting hole

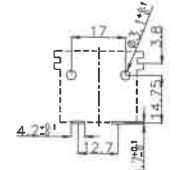


AC-W04PB08



Part No.	Pole	Body Color
AC-W04PB08	1P	Black

取付穴参考図
Size of mounting hole



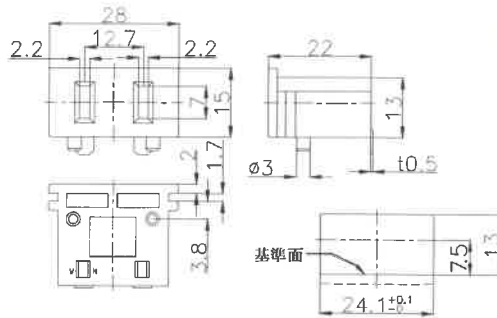
アウトレット(AC OUTLET)

W Series

定格: 15A 125V
 接触抵抗: 30mΩ以下のこと
 絶縁抵抗: DC500V に於いて 100MΩ以上のこと
 耐電圧: AC2000V に於いて 1分間異常がないこと

Rating: 15A 125V
 Contact resistance: Under 30mΩ
 Insulation Resistance: Over 100MΩ at 500V DC
 Dielectric withstanding voltage: 1minute at 2000V AC

AC-W04PB21 

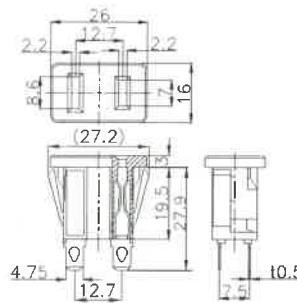


Part No.	Pole	Body Color
AC-W04PB21	Ⅱ	Black

取付穴参考図
Size of mounting hole

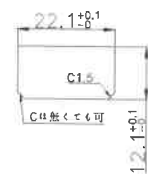


AC-W07FB17 

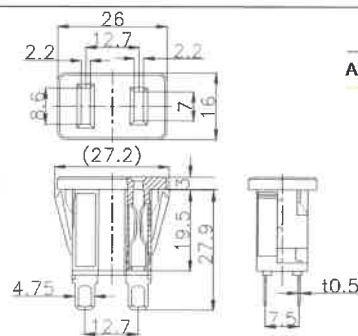
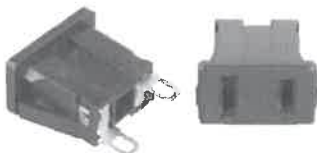


Part No.	Pole	Mounting Plate	Body Color
AC-W07FB17	Ⅱ	0.8/1.0/1.2	Black

取付穴参考図
Size of mounting hole



AC-W07FB17M 



Part No.	Pole	Mounting Plate	Body Color
AC-W07FB17M	Ⅱ	0.8/1.0/1.2	Black

取付穴参考図
Size of mounting hole



※プレス、成型は金型から全て社内での一貫生産方式です