

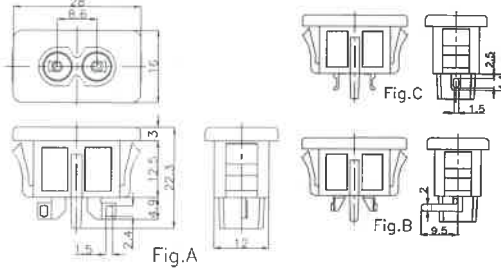
## インレット(AC INLET)

定格: 2.5A 250V  
 絶縁抵抗: DC500V に於いて 100MΩ 以上のこと  
 耐電圧: AC2000V に於いて 1分間異常がないこと

Rating: 2.5A 250V  
 Insulation Resistance: Over 100MΩ at 500V DC  
 Dielectric withstanding voltage: 1minute at 2000V AC

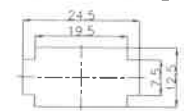
### M-Series

AC-M01SB02 

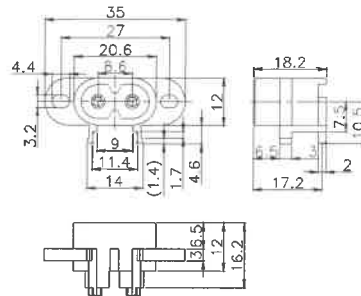


Part No.	Terminal
AC-M01SB02	Fig.A
AC-M01PB17	Fig.B
AC-M01SB01	Fig.C

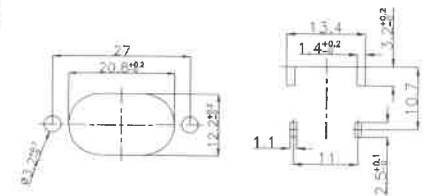
取付穴参考図  
Size of mounting hole



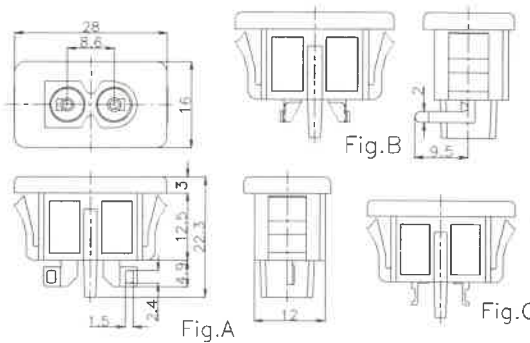
AC-M04PB05 



取付穴参考図  
Size of mounting hole

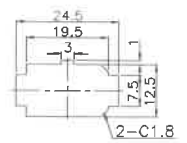


AC-M05SB22 

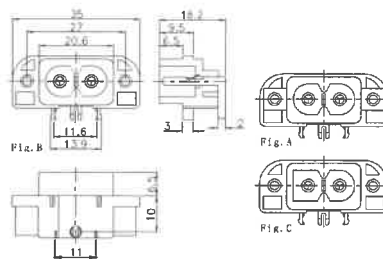
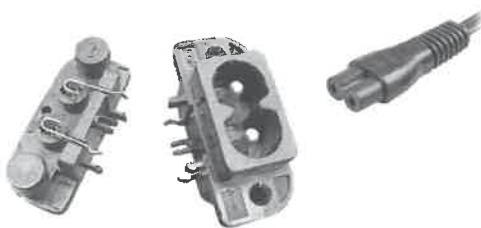


Part No.	Terminal
AC-M05SB22	Fig.A
AC-M05PB11	Fig.B
AC-M05SB29	Fig.C

取付穴参考図  
Size of mounting hole

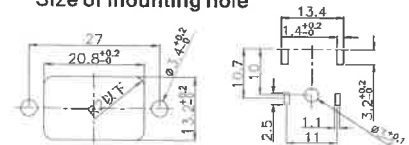


AC-M08PB46 



Part No.	Fig	Pillar	Color	Pole	CCC
AC-M08PB155	Fig.A	Yes	Black	無極	無
AC-M08PB46	Fig.B	N	Black	無極	有
AC-M09PB42	Fig.C	N	Black	有極	無

取付穴参考図  
Size of mounting hole



※プレス、成型は金型から全て社内での一貫生産方式です

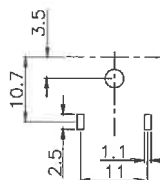
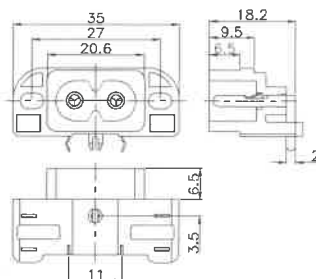
# インレット(AC INLET)

定格: 2.5A 250V  
 絶縁抵抗: DC500V に於いて 100M $\Omega$  以上のこと  
 耐電圧: AC2000V に於いて1分間異常がないこと

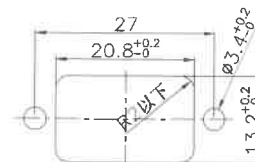
Rating: 2.5A 250V  
 Insulation Resistance: Over 100M $\Omega$  at 500V DC  
 Dielectric withstanding voltage: 1minute at 2000V AC

## M-Series

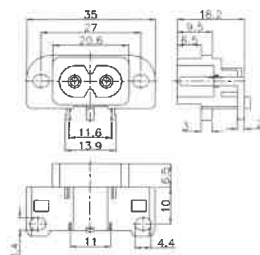
AC-M08PB44



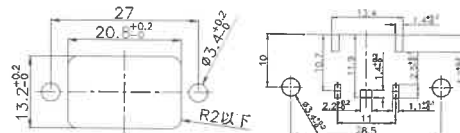
取付穴参考図  
Size of mounting hole



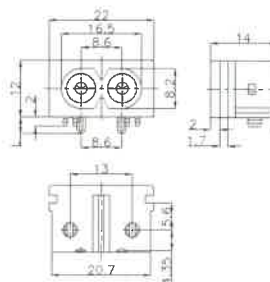
AC-M08PB38



取付穴参考図  
Size of mounting hole

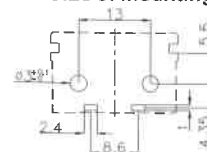


AC-M11PB98

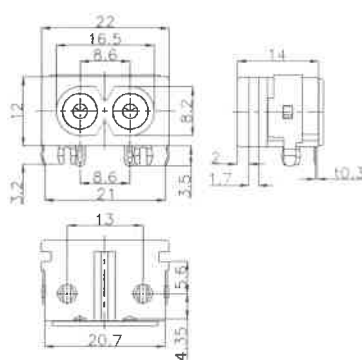


Part No.	L寸法
AC-M11PB98	3.5
AC-M11PB150C	2.85

取付穴参考図  
Size of mounting hole

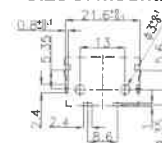


AC-M11PB73C



Part No.	Insulating Board	Metal Shell	Body Color
AC-M11PB73C	Yes	Yes	Black
AC-M11PB53C	N	Yes	Black
AC-M11PB72C	Yes	N	Black
AC-M11PB52C	N	N	Black
AC-M11PA142	Yes	N	Black

取付穴参考図  
Size of mounting hole



※プレス、成型は金型から全て社内での一貫生産方式です

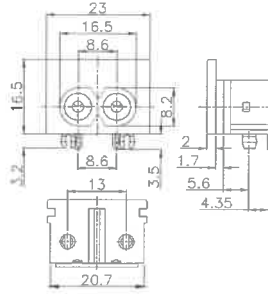
## インレット(AC INLET)

定格:2.5A 250V  
 AC-M15 (CSA,CUS 2.5A 250V/7A 125V)  
 絶縁抵抗: DC500V に於いて 100MΩ 以上のこと  
 耐電圧: AC2000V に於いて1分間異常がないこと

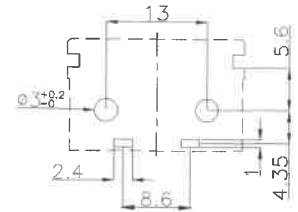
Rating: 2.5A 250V  
 AC-M15 (CSA,CUS 2.5A 250V/7A 125V)  
 Insulation Resistance: Over 100MΩ at 500V DC  
 Dielectric withstanding voltage: 1minute at 2000V AC

### M-Series

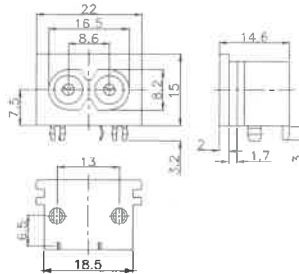
AC-M12PB90



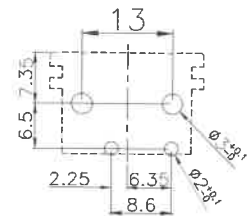
取付穴参考図  
 Size of mounting hole



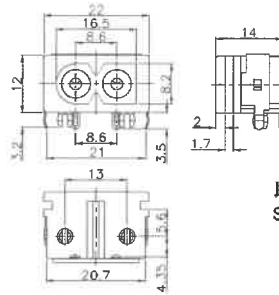
AC-M13PB56



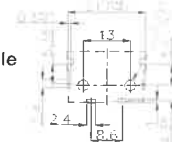
取付穴参考図  
 Size of mounting hole



AC-M15PB79

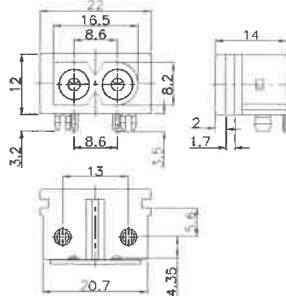


取付穴参考図  
 Size of mounting hole

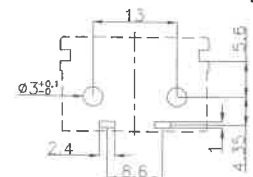


Part No.	Insulating Board	Metal Shell
AC-M15PB79	Yes	Yes
AC-M15PB59C	N	Yes
AC-M15PB78C	Yes	N
AC-M15PB58C	N	N

AC-M15PB101R



取付穴参考図  
 Size of mounting hole



Part No.	Insulating Board	Metal Shell
AC-M15PB101R	Yes	N
AC-M15PB97R	N	N
AC-M15PB100R	N	Yes

※プレス、成型は金型から全て社内での一貫生産方式です

# インレット(AC INLET)

## M-Series

定格: 2.5A 250V

AC-M19,M22(CSA,CUS 2.5A 250V/7A 125V)

AC-M25(2.5A 250V/7A 125V)

絶縁抵抗: DC500Vに於いて100MΩ以上のこと

耐電圧: AC2000Vに於いて1分間異常がないこと

Rating: 2.5A 250V

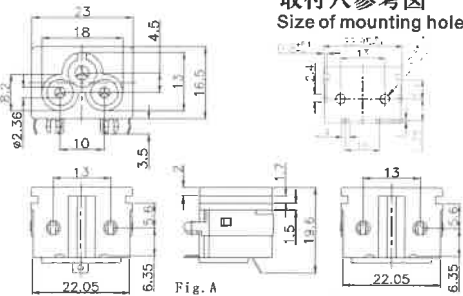
AC-M19,M22(CSA,CUS 2.5A 250V/7A 125V)

AC-M25(2.5A 250V/7A 125V)

Insulation Resistance: Over 100MΩ at 500V DC

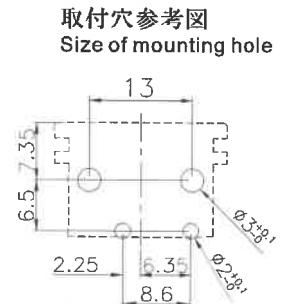
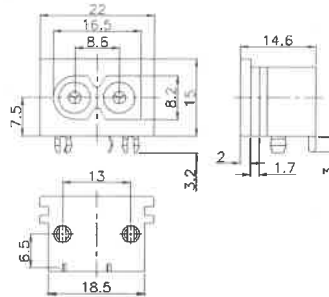
Dielectric withstanding voltage: 1minute at 2000V AC

AC-M16PB94

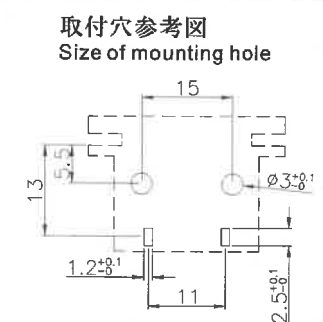
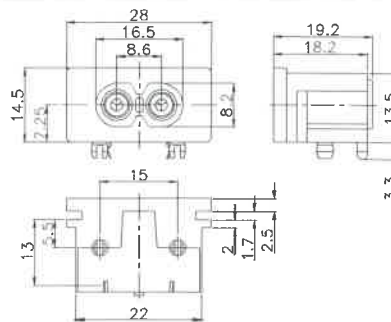


Part No.	Terminal	Metal Shell
AC-M16PB94	Fig.A	Yes
AC-M16PB91	Fig.A	N
AC-M16PB95	Fig.B	Yes
AC-M16PB92	Fig.B	N

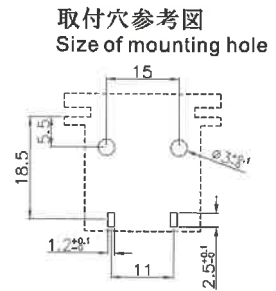
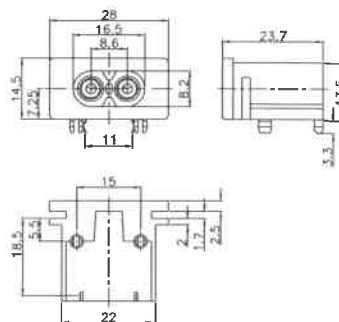
AC-M19PB66



AC-M22PB83



AC-M25PB104



※プレス、成型は金型から全て社内での一貫生産方式です



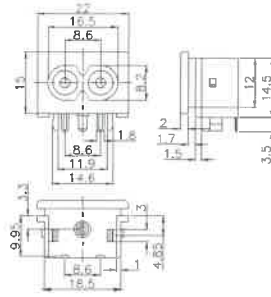
## インレット(AC INLET)

定格: 2.5A 250V  
 絶縁抵抗: DC500Vに於いて 100MΩ 以上のこと  
 耐電圧: AC2000V に於いて1分間異常がないこと

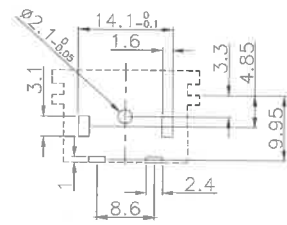
Rating: 2.5A 250V  
 Insulation Resistance: Over 100MΩ at 500V DC  
 Dielectric withstanding voltage: 1minute at 2000V AC

### M-Series

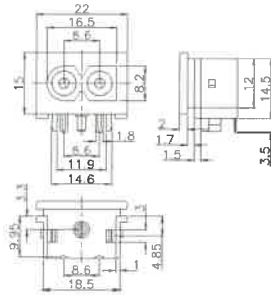
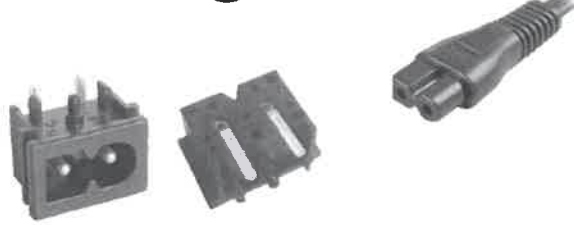
AC-M26PB105 



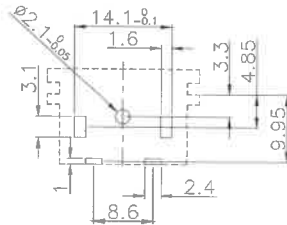
取付穴参考図  
 Size of mounting hole



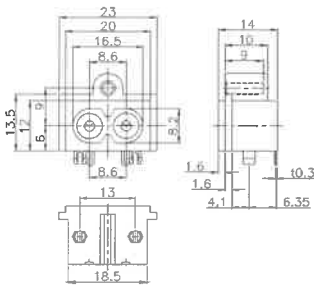
AC-M27PB106 



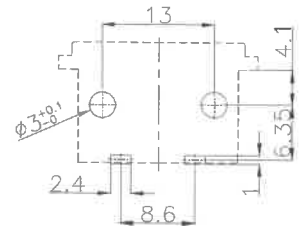
取付穴参考図  
 Size of mounting hole



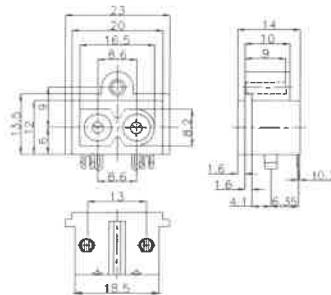
AC-M34PB132C     



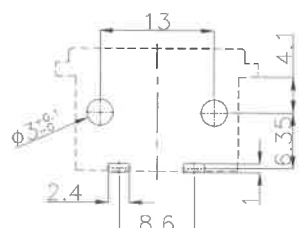
取付穴参考図  
 Size of mounting hole



AC-M34UPB159C   



取付穴参考図  
 Size of mounting hole



※プレス、成型は金型から全て社内での一貫生産方式です

## インレット(AC INLET)

定格: 2.5A 250V

AC-M43(2.5A 250V/7A 125V FOR CSA,CUS)

絶縁抵抗: (AC-M34F, M42) DC500Vに於いて100M $\Omega$ 以上のこと  
(AC-M43) DC500Vに於いて1000M $\Omega$ 以上のこと

耐電圧: AC2000Vに於いて1分間異常がないこと

Rating: 2.5A 250V

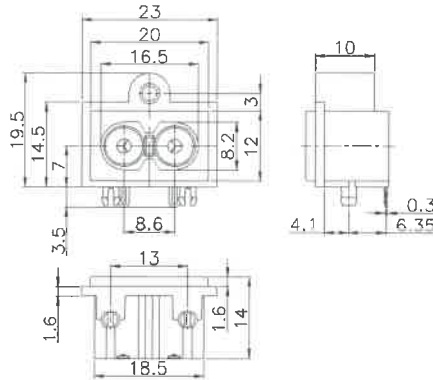
AC-M43(2.5A 250V/7A 125V FOR CSA,CUS)

Insulation resistance: (AC-M34F, M42) Over 100M $\Omega$  at 500V DC  
(AC-M43) Over 1000M $\Omega$  at 500V DC

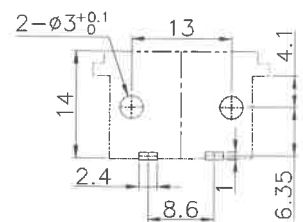
Dielectric withstanding voltage: 1minute at 2000V AC

### M-Series

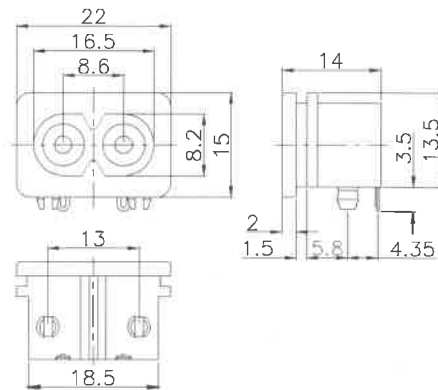
AC-M34FPB169



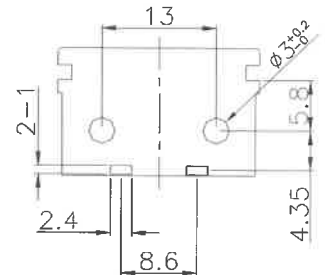
取付穴参考図  
Size of mounting hole



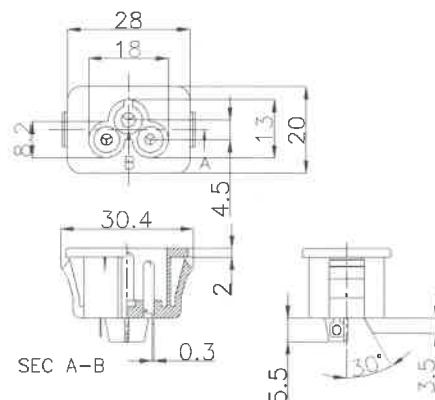
AC-M42PB149C



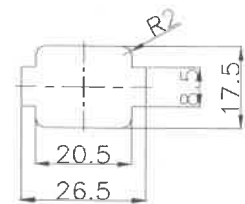
取付穴参考図  
Size of mounting hole



AC-M43HB156C



取付穴参考図  
Size of mounting hole



※プレス、成型は金型から全て社内での一貫生産方式です

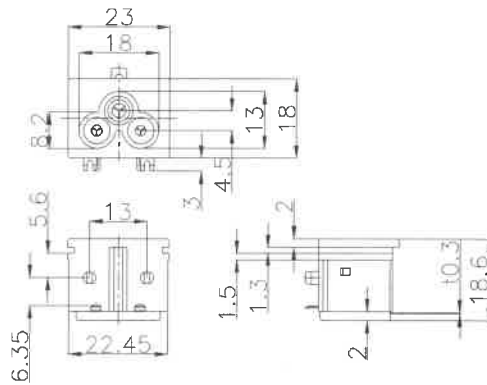
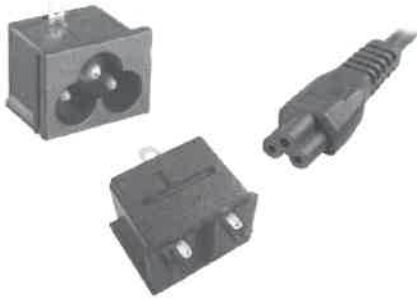
## インレット(AC INLET)

定格: 2.5A 250V  
 AC-M45 (2.5A 250V/7A 125V FOR CSA, CUS)  
 絶縁抵抗: (AC-M45) DC500Vに於いて1000M $\Omega$ 以上のこと  
 (AC-M49) DC500Vに於いて100M $\Omega$ 以上のこと  
 (AC-M50) DC500Vに於いて500M $\Omega$ 以上のこと  
 耐電圧: AC2000Vに於いて1分間異常がないこと

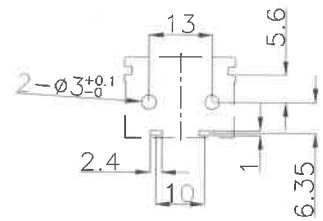
Rating: 2.5A 250V  
 AC-M45 (2.5A 250V/7A 125V FOR CSA, CUS)  
 Insulation resistance: (AC-M45) Over 1000M $\Omega$  at 500V DC  
 (AC-M49) Over 100M $\Omega$  at 500V DC  
 (AC-M50) Over 500M $\Omega$  at 500V DC  
 Dielectric withstanding voltage: 1minute at 2000V AC

### M-Series

AC-M45PB158 

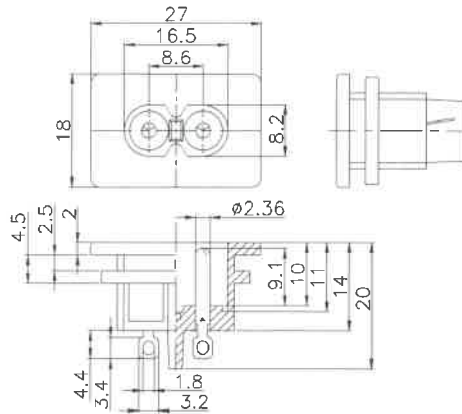


取付穴参考図  
Size of mounting hole

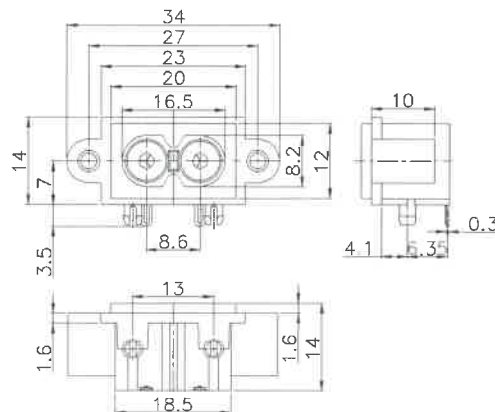


AC-M49PW161 

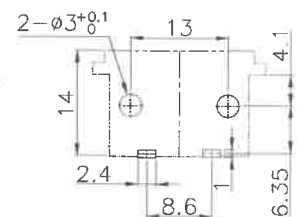
DEM



AC-M50PB168 



取付穴参考図  
Size of mounting hole



※プレス、成型は金型から全て社内での一貫生産方式です

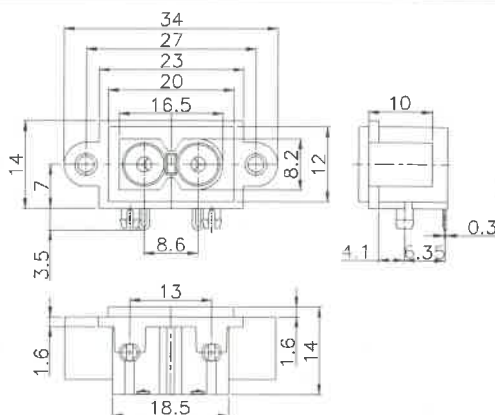
## インレット(AC INLET)

定格: 2.5A 250V  
 絶縁抵抗: (AC-M50U) DC500V に於いて 500MΩ 以上のこと  
 (AC-M51) DC500V に於いて 1000MΩ 以上のこと  
 耐電圧: AC2000V に於いて 1分間異常がないこと

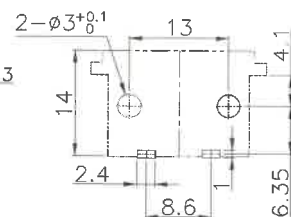
Rating: 2.5A 250V  
 Insulation Resistance: (AC-M50U) Over 500MΩ at 500V DC  
 (AC-M51) Over 1000MΩ at 500V DC  
 Dielectric withstanding voltage: 1minute at 2000V AC

### M-Series

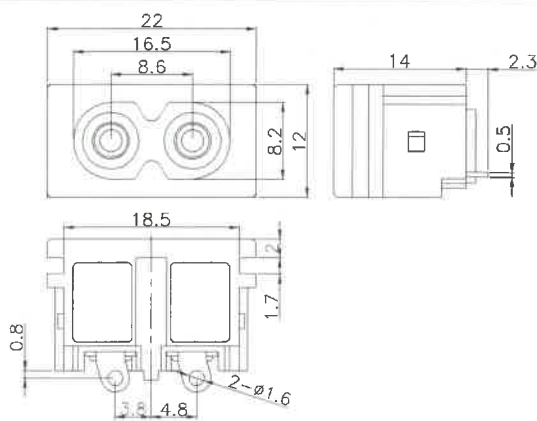
AC-M50UPB167 



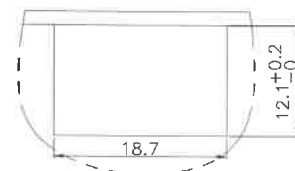
取付穴参考図  
Size of mounting hole



AC-M51SB171 



取付穴参考図  
Size of mounting hole



※プレス、成型は金型から全て社内での一貫生産方式です



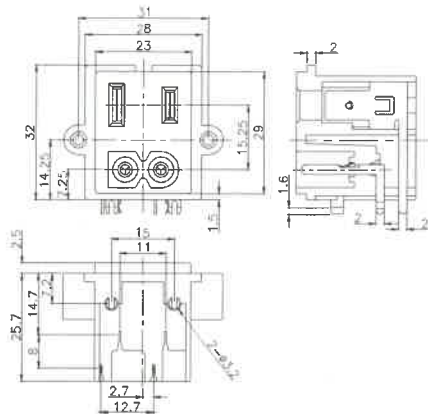
## インレット(AC INLET)

定格: 7A 125V  
 絶縁抵抗: DC500V に於いて100MΩ 以上のこと  
 耐電圧: AC2000V に於いて1分間異常がないこと

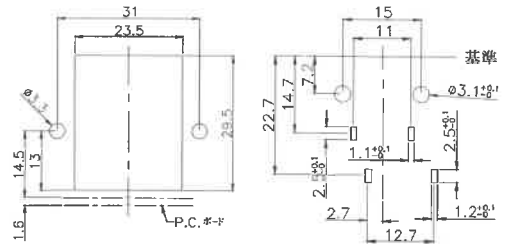
Rating: 7A 125V  
 Insulation Resistance: Over 100MΩ at 500V DC  
 Dielectric withstanding voltage: 1minute at 2000V AC

### M-Series

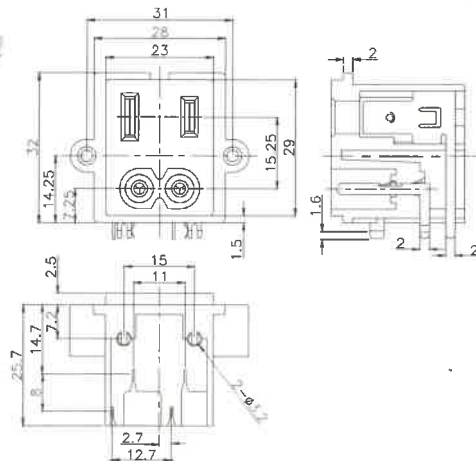
#### AC-M06PB32



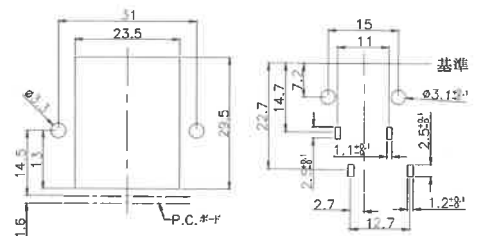
取付穴参考図  
Size of mounting hole



#### AC-M07PB33



取付穴参考図  
Size of mounting hole



※プレス、成型は金型から全て社内での一貫生産方式です

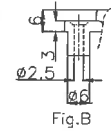
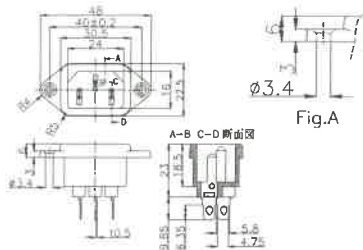
# インレット(AC INLET)

定格: 15A 250V FOR UL, CSA  
 10A 250V FOR SEMKO, CCC, VDE  
 絶縁抵抗: DC500V に於いて 100MΩ 以上のこと  
 耐電圧: AC2000V に於いて1分間異常がないこと

Rating: 15A 250V FOR UL, CSA  
 10A 250V FOR SEMKO, CCC, VDE  
 Insulation resistance: Over 100MΩ at 500V DC  
 Dielectric withstanding voltage: 1 minute at 2000V AC

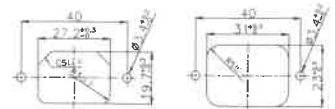
## P-Series

AC-P01CF01

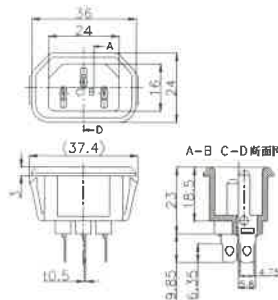


Part No.	Screw Hole Type
AC-P01CF01	Fig.A
AC-P01CR02	Fig.B

取付穴参考図  
Size of mounting hole



AC-P03CS05



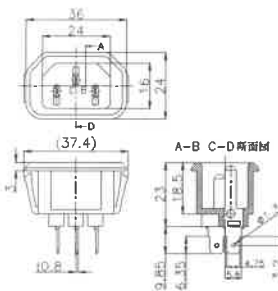
取付穴参考図  
Size of mounting hole

Part No.	Body Color
AC-P03CS10	Gray
AC-P03CS05	Black

基板厚	L寸法
0.8	32.3
1.0	32.8
1.2	33.4
1.6	34.4

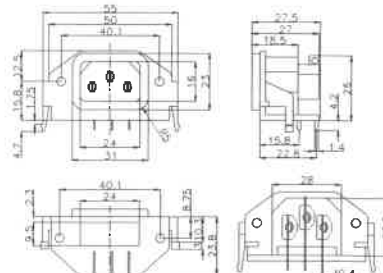
AC-P03CS08K



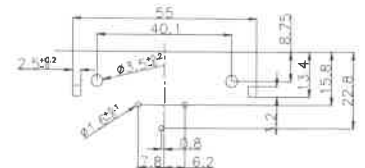
取付穴参考図  
Size of mounting hole

基板厚	L寸法
0.8	32.3
1.0	32.8
1.2	33.4
1.6	34.4

AC-P05CP24



取付穴参考図  
Size of mounting hole



※プレス、成型は金型から全て社内での一貫生産方式です

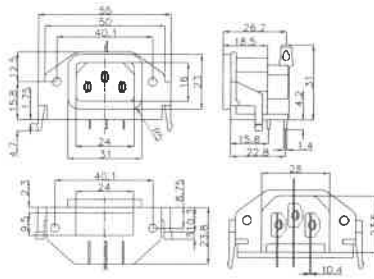
## インレット(AC INLET)

定格: 15A 250V FOR CSA, CUS  
 10A 250V FOR SEMKO, CCC, VDE  
 絶縁抵抗: DC500V に於いて 100MΩ 以上のこと  
 耐電圧: AC2000V に於いて1分間異常がないこと

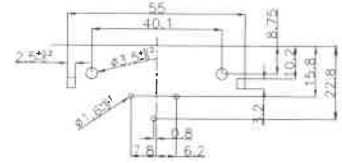
Rating: 15A 250V FOR CSA, CUS  
 10A 250V FOR SEMKO, CCC, VDE  
 Insulation resistance: Over 100MΩ at 500V DC  
 Dielectric withstanding voltage: 1minute at 2000V AC

### P-Series

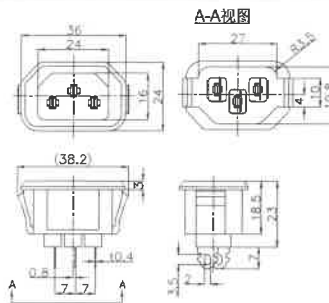
#### AC-P05CP26



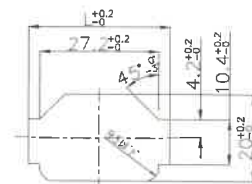
取付穴参考図  
Size of mounting hole



#### AC-P06CS11

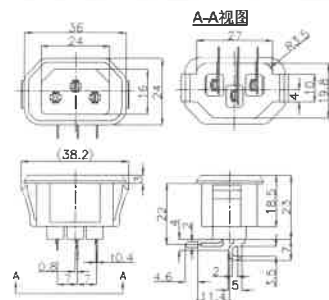


取付穴参考図  
Size of mounting hole

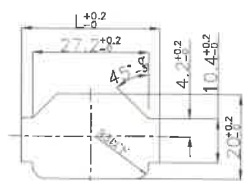


基板厚	L寸法
0.8	32.3
1.0	32.8
1.2	33.4
1.6	34.4

#### AC-P06CN17

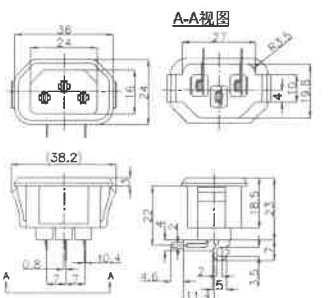


取付穴参考図  
Size of mounting hole

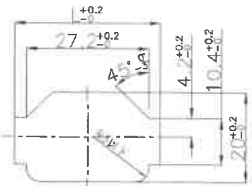


基板厚	L寸法
0.8	32.3
1.0	32.8
1.2	33.4
1.6	34.4

#### AC-P06CN18



取付穴参考図  
Size of mounting hole



基板厚	L寸法
0.8	32.3
1.0	32.8
1.2	33.4
1.6	34.4

※プレス、成型は金型から全て社内での一貫生産方式です

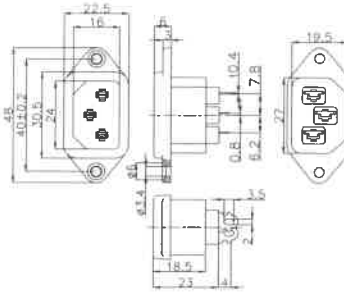
## インレット(AC INLET)

定格: 15A 250V FOR CSA, CUS  
 10A 250V FOR SEMKO, CCC, VDE  
 絶縁抵抗: DC500V に於いて 100MΩ 以上のこと  
 耐電圧: AC2000V に於いて1分間異常がないこと

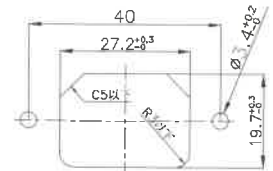
Rating: 15A 250V FOR CSA, CUS  
 10A 250V FOR SEMKO, CCC, VDE  
 Insulation resistance: Over 100MΩ at 500V DC  
 Dielectric withstanding voltage: 1minute at 2000V AC

### P-Series

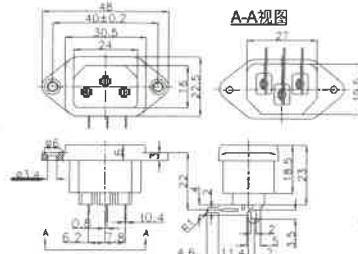
AC-P07CF14



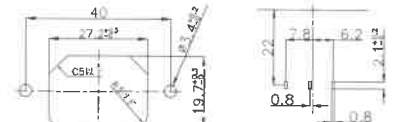
取付穴参考図  
Size of mounting hole



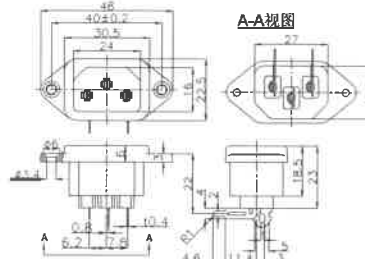
AC-P07CN15



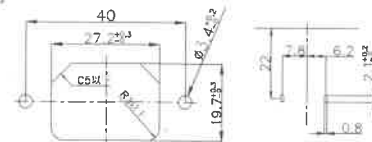
取付穴参考図  
Size of mounting hole



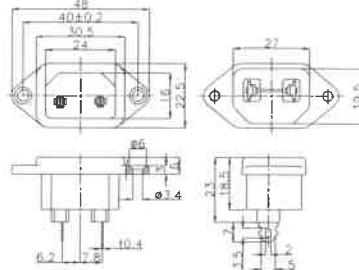
AC-P07CN16



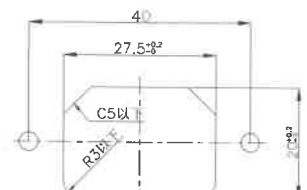
取付穴参考図  
Size of mounting hole



AC-P08CN27



取付穴参考図  
Size of mounting hole



※プレス、成型は金型から全て社内での一貫生産方式です



## インレット(AC INLET)

定格: 15A 250V FOR UL, CSA, CUS  
 10A 250V FOR SEMKO, CCC, VDE  
 10A 250V/15A 125V FOR BSMI

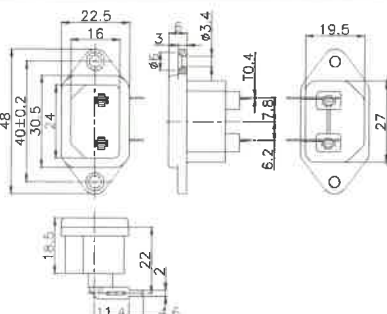
接触抵抗: 30m Ω以下のこと  
 絶縁抵抗: (AC-P08)DC500V に於いて100M Ω以上のこと  
 (AC-P09)DC500V に於いて500M Ω以上のこと  
 (AC-P10, P11)DC500V に於いて1000M Ω以上のこと  
 耐電圧: AC2000V に於いて1分間異常がないこと

Rating: 15A 250V FOR UL, CSA, CUS  
 10A 250V FOR SEMKO, CCC, VDE  
 10A 250V/15A 125V FOR BSMI

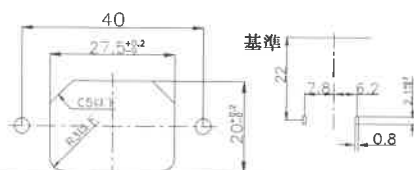
Contact resistance: Under 30mΩ  
 Insulation resistance: (AC-P08) Over 100MΩ at 500V DC  
 (AC-P09) Over 500MΩ at 500V DC  
 (AC-P10, P11) Over 1000MΩ at 500V DC  
 Dielectric withstanding voltage: 1 minute at 2000V AC

### P-Series

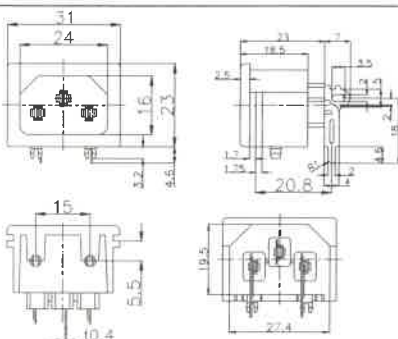
AC-P08CN28



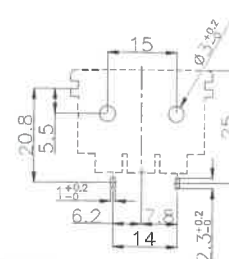
取付穴参考図  
Size of mounting hole



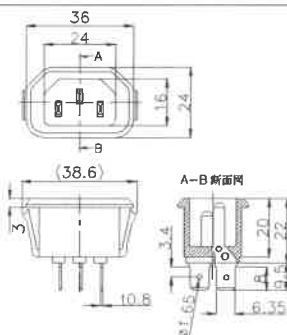
AC-P09CY30



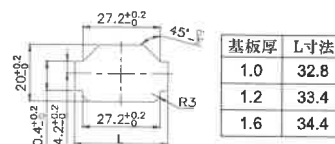
取付穴参考図  
Size of mounting hole



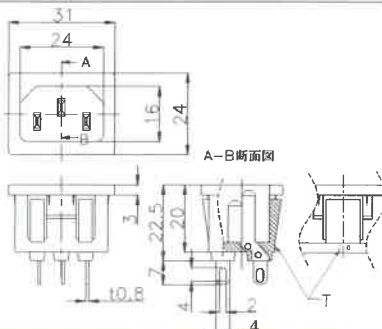
AC-P10CF34   
 (インサート成形 Insert Molding)



取付穴参考図  
Size of mounting hole

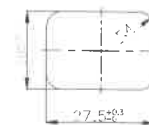


AC-P11CS35   
 (インサート成形 Insert Molding)



Part No.                      Mounting Plate  
 AC-P11CS35                T=1.0/1.2/1.5/1.65/2.0/3.0

取付穴参考図  
Size of mounting hole



※プレス、成型は金型から全て社内での一貫生産方式です



## インレット(AC INLET)

定格：15A 250V FOR UL.CSA. CUS  
10A 250V FOR SEMKO.CCC

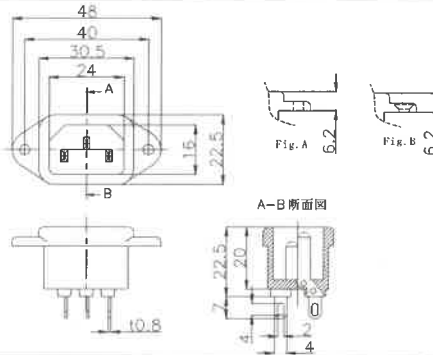
接触抵抗：30mΩ以下のこと  
絶縁抵抗：DC500V に於いて1000MΩ以上のこと  
耐電圧：AC2000V に於いて1分間異常がないこと

Rating: 15A 250V FOR UL.CSA. CUS  
10A 250V FOR SEMKO.CCC

Contact resistance: Under 30mΩ  
Insulation Resistance: Over 1000MΩ at 500V DC  
Dielectric withstanding voltage: 1minute at 2000V AC

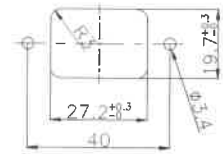
### P-Series

AC-P17CS42   
(インサート成形 Insert Molding)

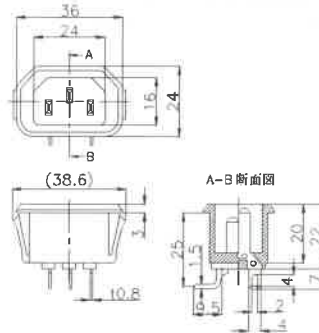


Part No.	Screw Hole Type
AC-P17CS42	Fig.A
AC-P17CS43	Fig.B

取付穴参考図  
Size of mounting hole

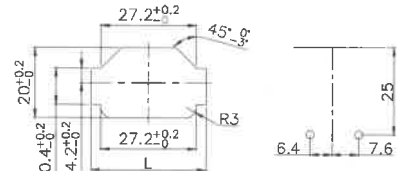


AC-P19CL46   
(インサート成形 Insert Molding)

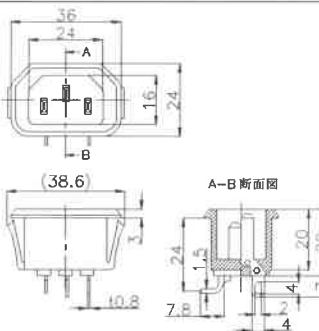


取付穴参考図  
Size of mounting hole

基板厚	寸法
1.0	32.8
1.2	33.4
1.6	34.4

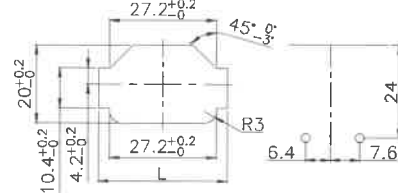


AC-P19CL47   
(インサート成形 Insert Molding)

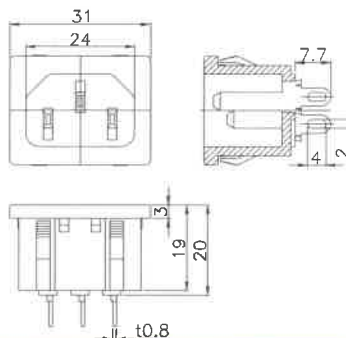
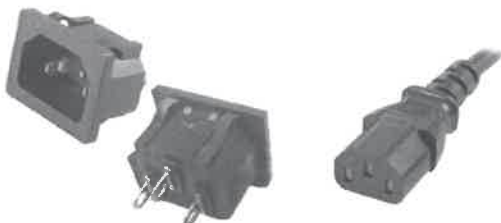


取付穴参考図  
Size of mounting hole

基板厚	寸法
1.0	32.8
1.2	33.4
1.6	34.4



AC-P20CS48   
(インサート成形 Insert Molding)



取付穴参考図  
Size of mounting hole



※プレス、成型は金型から全て社内での一貫生産方式です

## インレット(AC INLET)

定格: 15A 250V FOR UL.CSA. CUS

10A 250V FOR SEMKO.CCC

10A 250V/15A 125V FOR BSMI

接触抵抗: 30mΩ以下のこと

絶縁抵抗: DC500Vに於いて1000MΩ以上のこと

耐電圧: AC2000Vに於いて1分間異常がないこと

Rating: 15A 250V FOR UL.CSA. CUS

10A 250V FOR SEMKO.CCC

10A 250V/15A 125V FOR BSMI

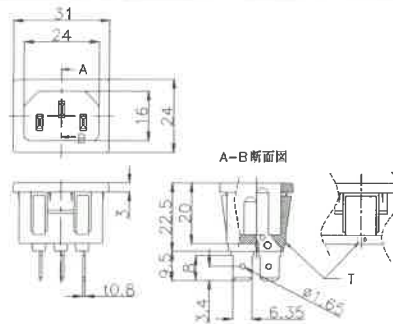
Contact resistance: Under 30mΩ

Insulation Resistance: Over 1000MΩ at 500V DC

Dielectric withstanding voltage: 1minute at 2000V AC

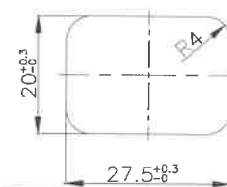
### P-Series

AC-P12CF36   
(インサート成形 Insert Molding)

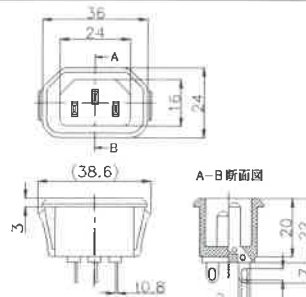


Part No.	Mounting Plate
AC-P12CF36	T=1.0/1.2/1.5/1.65/2.0/3.0

取付穴参考図  
Size of mounting hole

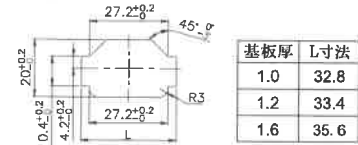


AC-P13CS37   
(インサート成形 Insert Molding)

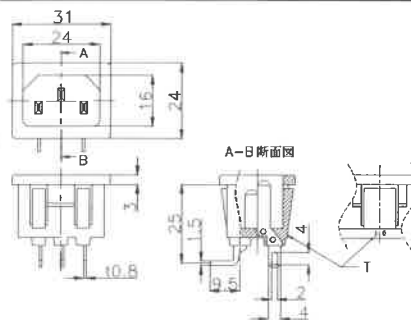


Part No.	Body Color
AC-P13CS37	Black
AC-P13CS45(CDG)	Gray

取付穴参考図  
Size of mounting hole

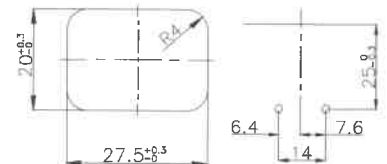


AC-P14CL38   
(インサート成形 Insert Molding)

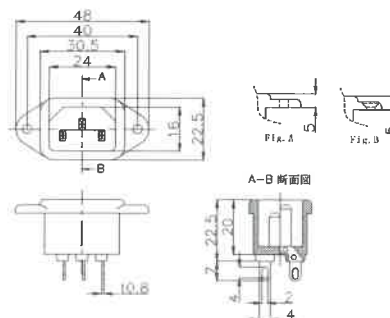


Part No.	Mounting Plate
AC-P14CL38	T=1.0/1.2/1.5/1.65/2.0/3.0

取付穴参考図  
Size of mounting hole

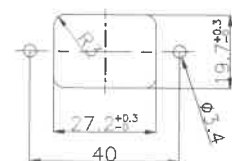


AC-P16CS40   
(インサート成形 Insert Molding)



Part No.	Screw Hole Type
AC-P16CS40	Fig.A
AC-P16CS41	Fig.B

取付穴参考図  
Size of mounting hole



※プレス、成型は金型から全て社内での一貫生産方式です

## インレット(AC INLET)

定格: 15A 250V FOR UL.CSA. CUS  
10A 250V FOR SEMKO.CCC

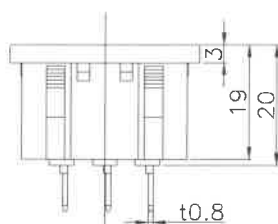
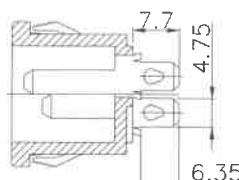
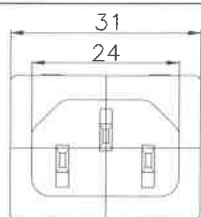
接触抵抗: 30mΩ以下のこと  
絶縁抵抗: DC500V に於いて1000MΩ以上のこと  
耐電圧: AC2000V に於いて1分間異常がないこと

Rating: 15A 250V FOR UL.CSA. CUS  
10A 250V FOR SEMKO.CCC

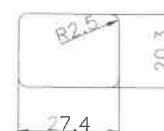
Contact resistance: Under 30mΩ  
Insulation Resistance: Over 1000MΩ at 500V DC  
Dielectric withstanding voltage: 1minute at 2000V AC

### P-Series

AC-P20CF85



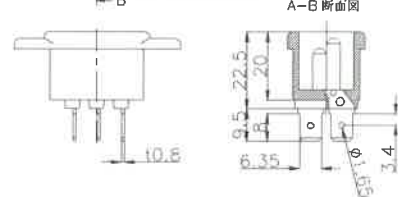
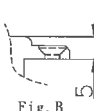
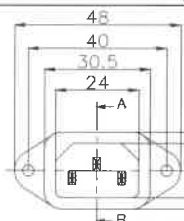
取付穴参考図  
Size of mounting hole



AC-P21CF49

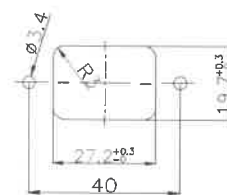


(インサート成形 Insert Molding)



Part No.	Screw Hole Type
AC-P21CF49	Fig.A
AC-P21CF50	Fig.B

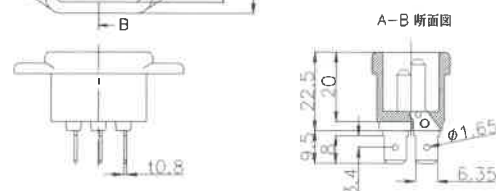
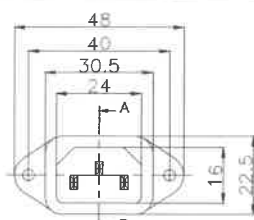
取付穴参考図  
Size of mounting hole



AC-P22CF51

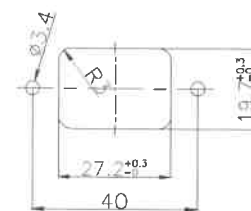


(インサート成形 Insert Molding)



Part No.	Screw Hole Type
AC-P22CF51	Fig.A
AC-P22CF52	Fig.B

取付穴参考図  
Size of mounting hole



※プレス、成型は金型から全て社内での一貫生産方式です

## インレット(AC INLET)

定格: 15A 250V FOR CSA, CUS  
10A 250V FOR SEMKO, CCC

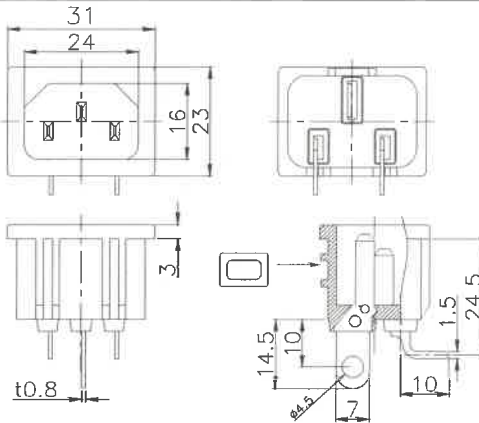
Rating: 15A 250V FOR CSA, CUS  
10A 250V FOR SEMKO, CCC

接触抵抗: 30mΩ以下のこと  
絶縁抵抗: DC500V に於いて 1000MΩ以上のこと  
耐電圧: AC2000V に於いて1分間異常がないこと

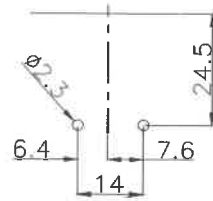
Contact resistance: Under 30mΩ  
Insulation Resistance: Over 1000MΩ at 500V DC  
Dielectric withstanding voltage: 1minute at 2000V AC

### P-Series

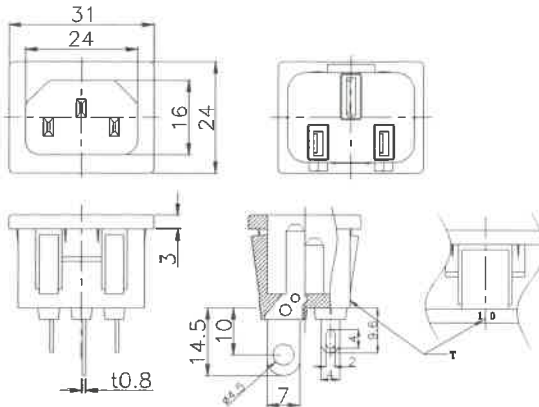
AC-P23CL53   
(インサート成形 Insert Molding)



取付穴参考図  
Size of mounting hole

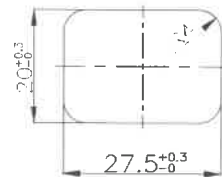


AC-P24CS54   
(インサート成形 Insert Molding)

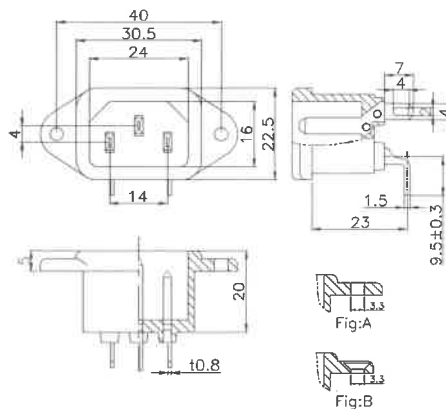


Part No. Mounting Plate  
AC-P24CS54 T=1.0/1.2/1.5/1.65/2.0/3.0

取付穴参考図  
Size of mounting hole

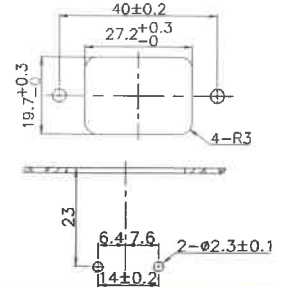


AC-P25CL56   
(インサート成形 Insert Molding)



Part No. Screw Hole Type  
AC-P25CL56 Fig.A  
AC-P25CL57 Fig.B

取付穴参考図  
Size of mounting hole



※プレス、成型は金型から全て社内での一貫生産方式です



# インレット(AC INLET)

定格:15A 250V FOR CSA, CUS  
10A 250V FOR SEMKO, CCC

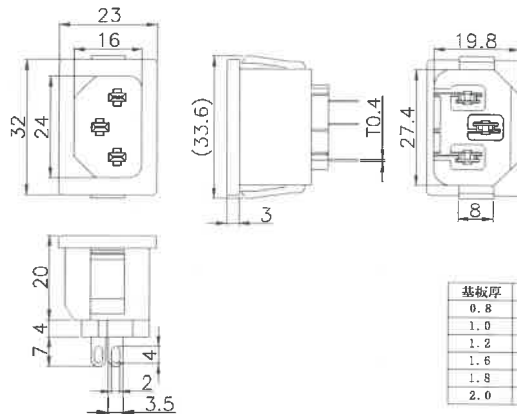
接触抵抗:30mΩ以下のこと  
絶縁抵抗:DC500Vに於いて1000MΩ以上のこと  
耐電圧:AC2000Vに於いて1分間異常がないこと

Rating: 15A 250V FOR CSA, CUS  
10A 250V FOR SEMKO, CCC

Contact resistance: Under 30mΩ  
Insulation Resistance: Over 1000MΩ at 500V DC  
Dielectric withstanding voltage: 1minute at 2000V AC

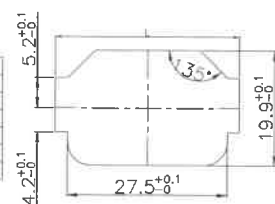
## P-Series

AC-P26CS58

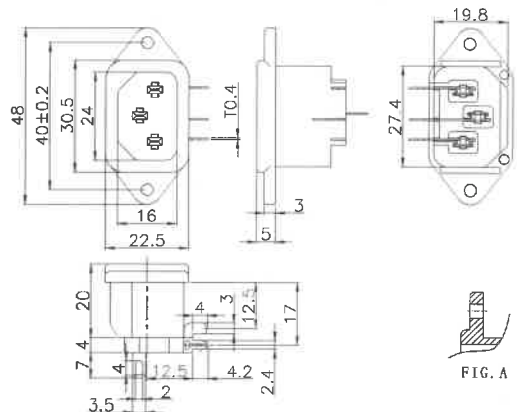


Part No.	Mounting Plate
AC-P26CS58	0.8/1.0/1.2
AC-P26CS59	1.6/1.8/2.0

取付穴参考図  
Size of mounting hole

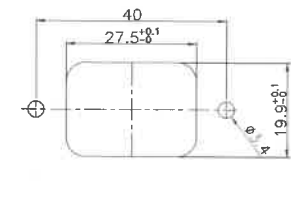


AC-P27CL60



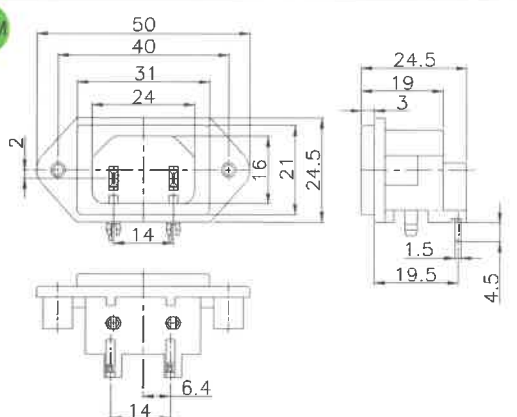
Part No.	Screw Hole Type
AC-P27CL60	Fig.A
AC-P27CL61	Fig.B

取付穴参考図  
Size of mounting hole

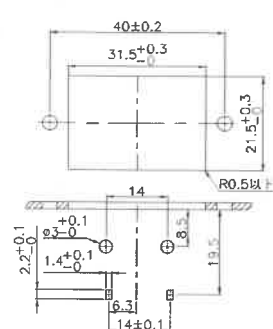


AC-P29CL65   
(インサート成形 Insert Molding)

OEM



取付穴参考図  
Size of mounting hole



※プレス、成型は金型から全て社内での一貫生産方式です



## インレット(AC INLET)

定格: AC-P30, P32 15A 250V  
 AC-P31 6A 250V  
 接触抵抗: 30mΩ以下のこと  
 絶縁抵抗: DC500V に於いて 1000MΩ以上のこと  
 耐電圧: AC2000V に於いて1分間異常がないこと

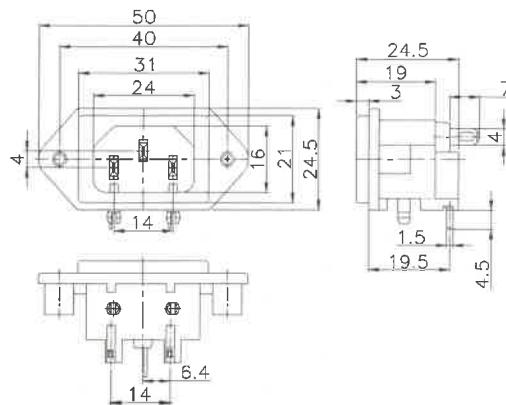
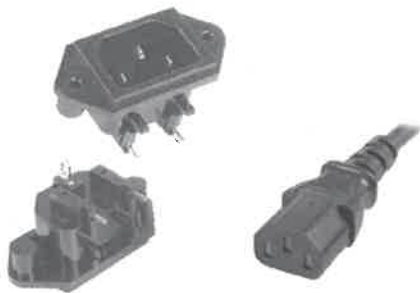
Rating: AC-P30, P32 15A 250V  
 AC-P31 6A 250V  
 Contact resistance: Under 30mΩ  
 Insulation resistance: Over 1000MΩ at 500V DC  
 Dielectric withstanding voltage: 1 minute at 2000V AC

### P-Series

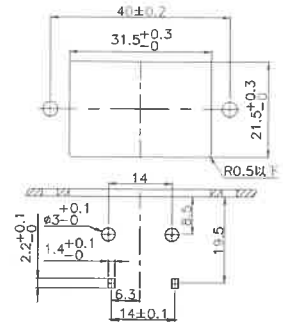
#### AC-P30CL83

(インサート成形 Insert Molding)

OEM



取付穴参考図  
Size of mounting hole



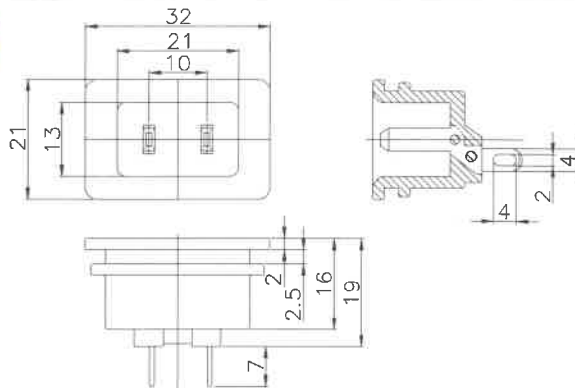
#### AC-P31SW89

(インサート成形 Insert Molding)

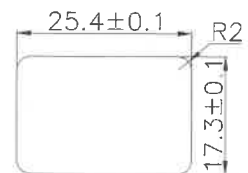


OEM

NEW



取付穴参考図  
Size of mounting hole

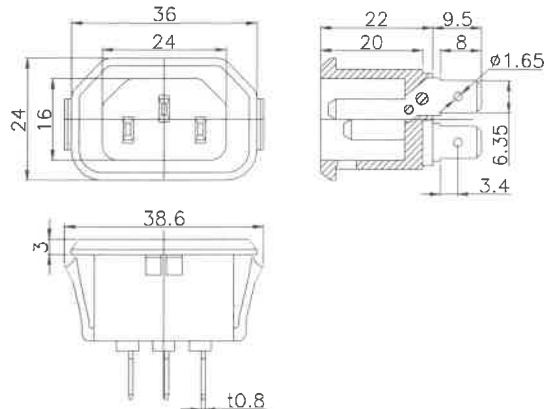


#### AC-P32CF90

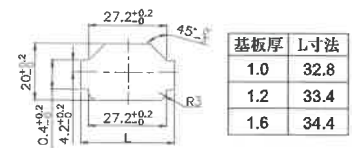
(インサート成形 Insert Molding)

(ロック式 Lock Type)

NEW



取付穴参考図  
Size of mounting hole



※プレス、成型は金型から全て社内での一貫生産方式です

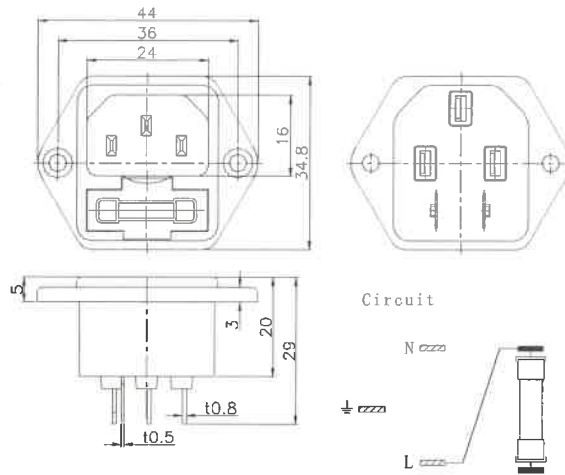
# インレット(AC INLET)

## P-Series

接触抵抗: 30mΩ以下のこと  
 絶縁抵抗: DC500V に於いて 1000MΩ以上のこと  
 耐電圧: AC2000V に於いて1分間異常がないこと

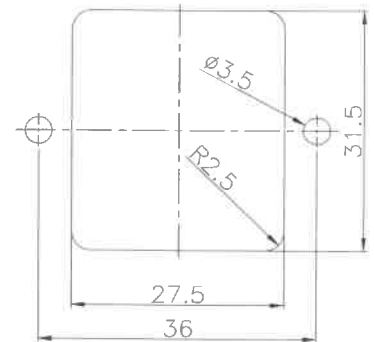
Contact resistance: Under 30mΩ  
 Insulation Resistance: Over 1000MΩ at 500V DC  
 Dielectric withstanding voltage: 1minute at 2000V AC

AC-PF01-HF



Rating  
 定格: 10A 250V  
 Matching Fuse  
 適合ヒューズ:  $\phi$  5.2\*20

取付穴参考図  
 Size of mounting hole

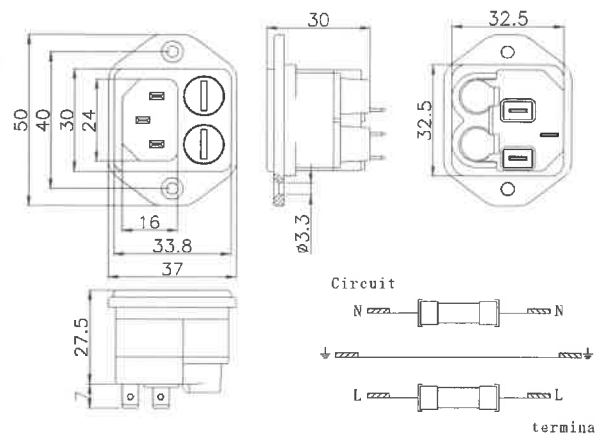


## P-Series

定格: 6.3A 250V  
 接触抵抗: 30mΩ以下のこと  
 絶縁抵抗: DC500V に於いて 1000MΩ以上のこと  
 耐電圧: AC2000V に於いて1分間異常がないこと

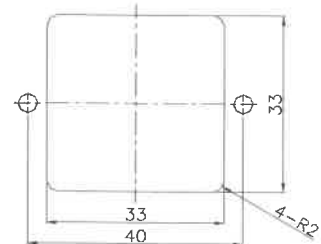
Rating: 6.3A 250V  
 Contact resistance: Under 30mΩ  
 Insulation Resistance: Over 1000MΩ at 500V DC  
 Dielectric withstanding voltage: 1minute at 2000V AC

AC-PF02-F



Rating  
 定格: 6.3A 250V  
 Matching Fuse  
 適合ヒューズ:  $\phi$  5.2\*20

取付穴参考図  
 Size of mounting hole



※プレス、成型は金型から全て社内での一貫生産方式です

## インレット(AC INLET)

定格: 20A 250V FOR UL.CSA. CUS  
16A 250V FOR SEMKO.CCC

接触抵抗: 30mΩ以下のこと

絶縁抵抗: DC500V に於いて 1000MΩ 以上のこと

耐電圧: AC2000V に於いて1分間異常がないこと

Rating: 20A 250V FOR UL.CSA. CUS

16A 250V FOR SEMKO.CCC

Contact resistance: Under 30mΩ

Insulation Resistance: Over 1000MΩ at 500V DC

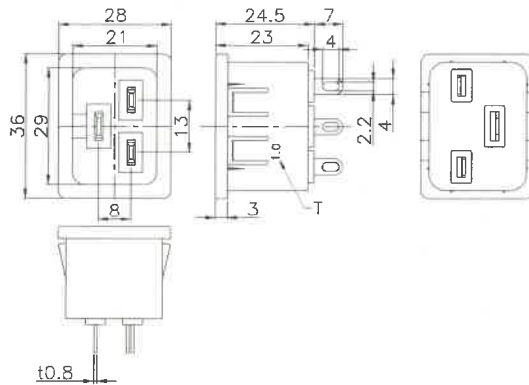
Dielectric withstanding voltage: 1minute at 2000V AC

### P-Series

AC-P15CS39



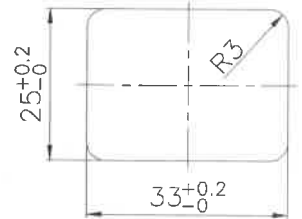
(インサート成形 Insert Molding)



Part No. Mounting Plate

AC-P15CS39 T=1.0/1.5/2.0/3.0

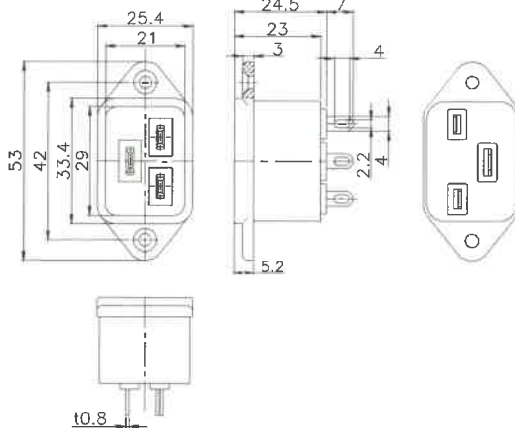
取付穴参考図  
Size of mounting hole



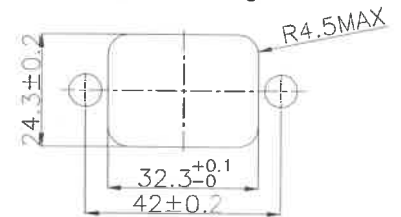
AC-P28CS62



(インサート成形 Insert Molding)



取付穴参考図  
Size of mounting hole



※プレス、成型は金型から全て社内での一貫生産方式です