

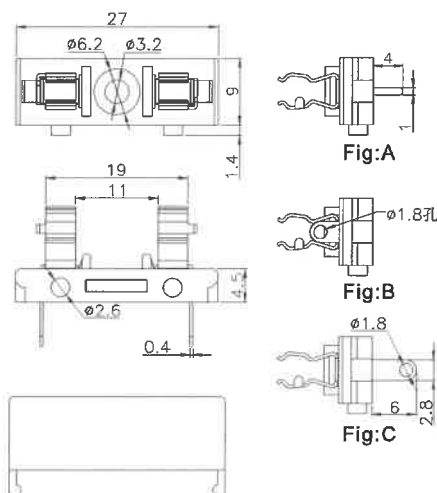
ヒューズホルダー・横型 (Fuse holder · Horizontal type)

FC-01PB01

OEM

定格: 5A 125V
絶縁抵抗: DC500V に於いて100MΩ以上のこと
耐電圧: AC1000V に於いて1分間異常がないこと

Rating: 5A 125V
Insulation Resistance: Over 100MΩ at 500V DC
Dielectric withstanding voltage: 1 minute at 1000V AC



Transparent Cover

Part No.	Terminal	Transparent Cover
FC-01PB01	Fig.A	N
FC-01SB02	Fig.B	N
FC-01SB03	Fig.C	N
FC-01PB04C	Fig.A	Yes
FC-01SB05C	Fig.B	Yes
FC-01SB06C	Fig.C	Yes

Matching Fuse
適合ヒューズ : φ5.2*20

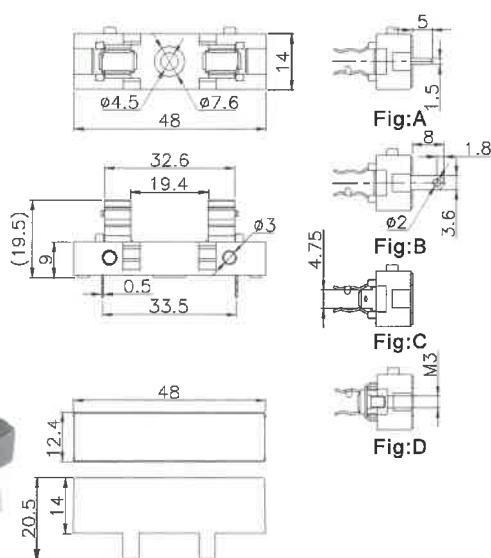
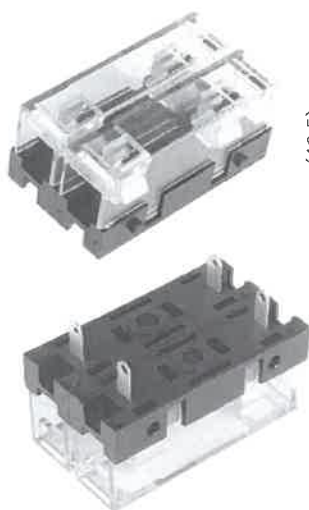
商品概要 連結して多極化することができます

FC-03PB15

OEM

定格: 10A 250V
絶縁抵抗 DC500V に於いて100MΩ以上のこと
耐電圧: AC1500V に於いて1分間異常がないこと

Rating: 10A 250V
Insulation Resistance: Over 100MΩ at 500V DC
Dielectric withstanding voltage: 1 minute at 1500V AC



Transparent Cover

Part No.	Terminal	Transparent Cover	Unipolar, multipole use	Authorized Standard
FC-03PB15	Fig.A	N	Multipole	
FC-03SB16	Fig.B	N	Multipole	
FC-03FB17	Fig.C	N	Unipolar	
FC-03FB18	Fig.C	N	Multipole	
FC-03NB19	Fig.D	N	Unipolar	
FC-03NB20	Fig.D	N	Multipole	
FC-03PB21C	Fig.A	YES	Multipole	
FC-03SB22C	Fig.B	YES	Multipole	
FC-03FB23C	Fig.C	YES	Unipolar	
FC-03FB24C	Fig.C	YES	Multipole	
FC-03NB25C	Fig.D	YES	Unipolar	
FC-03NB26C	Fig.D	YES	Multipole	

Matching Fuse : φ6.40*30.0
適合ヒューズ : φ6.35*30.0
φ6.35*31.8

商品概要 連結して多極化することができます

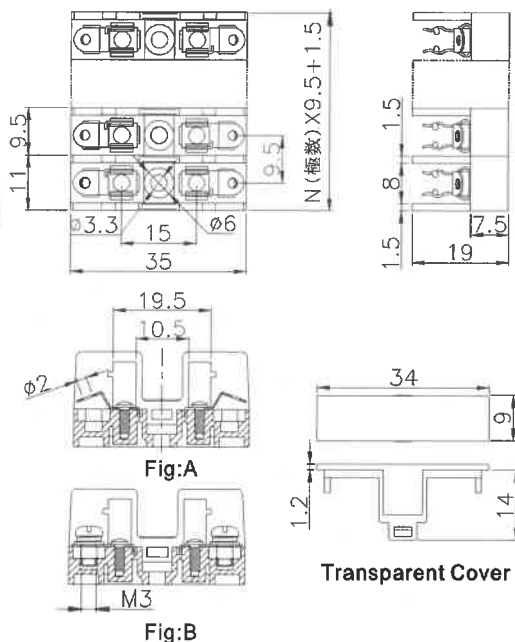
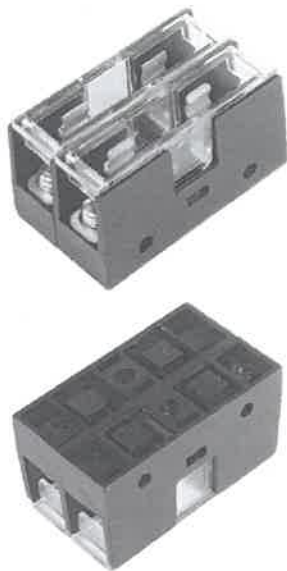
※プレス、成型は金型から全て社内での一貫生産方式です

ヒューズホルダー・横型 (Fuse holder · Horizontal type)

定格: 10A 250V
 絶縁抵抗 DC500V に於いて100MΩ以上のこと
 耐電圧: AC1500V に於いて1分間異常がないこと

Rating: 10A 250V
 Insulation Resistance: Over 100MΩ at 500V DC
 Dielectric withstanding voltage: 1 minute at 1500V AC

FC-02SB07

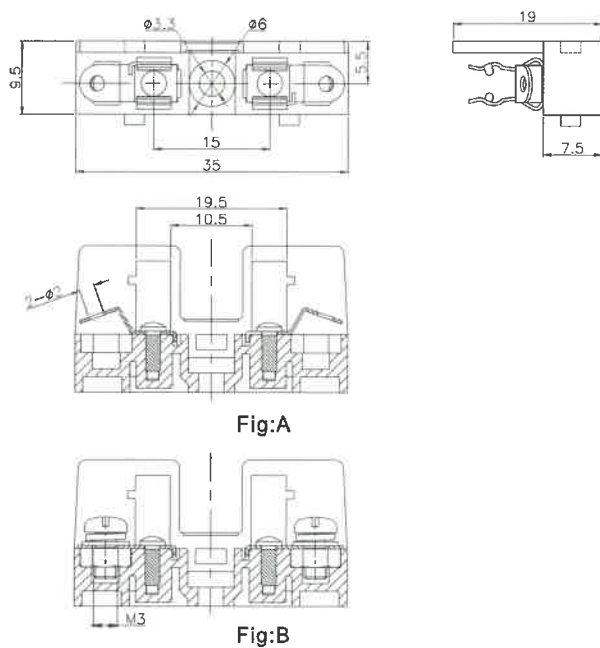


Part No.	Terminal	Transparent Cover	Authorized Standard
FC-02SB07	Fig.A	N	
FC-02NB08	Fig.B	N	
FC-02SB09C	Fig.A	YES	
FC-02NB10C	Fig.B	YES	
FC-02SB11-□ P	Fig.A	N	
FC-02NB12-□ P	Fig.B	N	
FC-02SB13C-□ P	Fig.A	YES	
FC-02NB14C-□ P	Fig.B	YES	

表示は極数 例 FC-02SB11-8P 表示は8極

Matching Fuse: $\phi 5.2 \times 20$
 適合ヒューズ

FC-02SB11



Part No.	Terminal	Authorized Standard
FC-02SB11	Fig.A	
FC-02NB12	Fig.B	

Matching Fuse: $\phi 5.2 \times 20$
 適合ヒューズ

商品概要 連結して多極化することができます

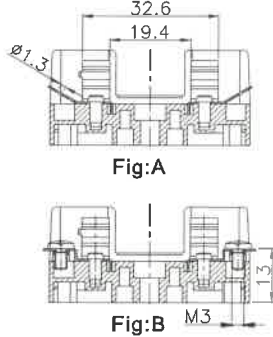
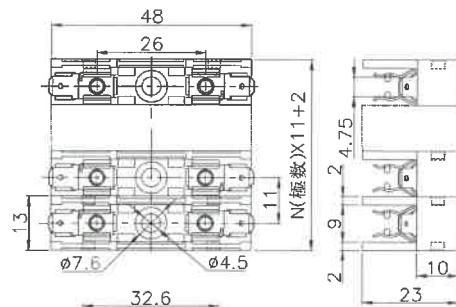
※プレス、成型は金型から全て社内での一貫生産方式です

ヒューズホルダー・横型 (Fuse holder · Horizontal type)

定格: 10A 250V
 絶縁抵抗 DC500V に於いて100MΩ以上のこと
 耐電圧: AC1500V に於いて1分間異常がないこと

Rating: 10A 250V
 Insulation Resistance: Over 100MΩ at 500V DC
 Dielectric withstanding voltage: 1 minute at 1500V AC

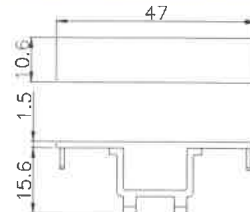
FC-04FB27



Part No.	Terminal	Transparent Cover
FC-04FB27	Fig.A	N
FC-04NB28	Fig.B	N
FC-04FB29C	Fig.A	YES
FC-04NB30C	Fig.B	YES
FC-04FB31-□P	Fig.A	N
FC-04NB32-□P	Fig.D	N
FC-04FB33C-□P	Fig.A	YES
FC-04NB34C-□P	Fig.B	YES

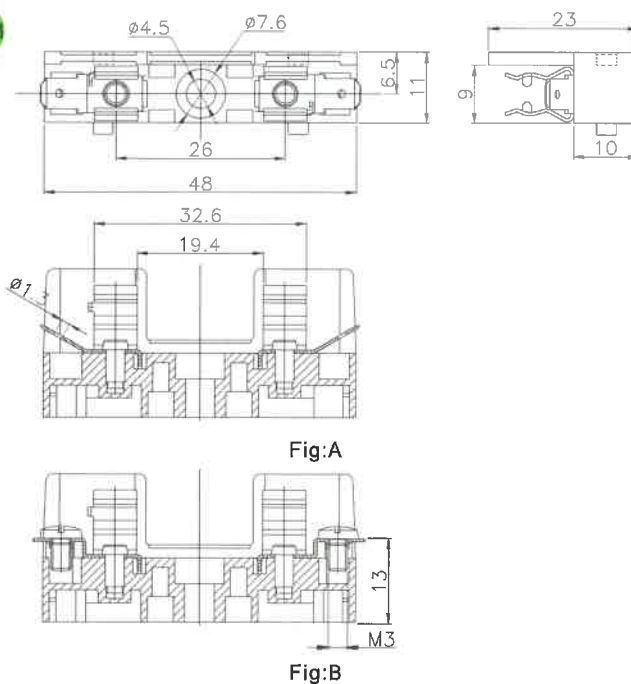
表示は極数 例 FC-04FB31-8P 表示は8極

Matching Fuse : $\phi 6.40 \times 30.0$
 適合ヒューズ : $\phi 6.35 \times 30.0$
 : $\phi 6.35 \times 31.8$



Transparent Cover

FC-04FB31



Part No.	Terminal
FC-04FB31	Fig.A
FC-04NB32	Fig.B

Matching Fuse : $\phi 6.40 \times 30.0$
 適合ヒューズ : $\phi 6.35 \times 30.0$
 : $\phi 6.35 \times 31.8$

商品概要 連結して多極化することができます

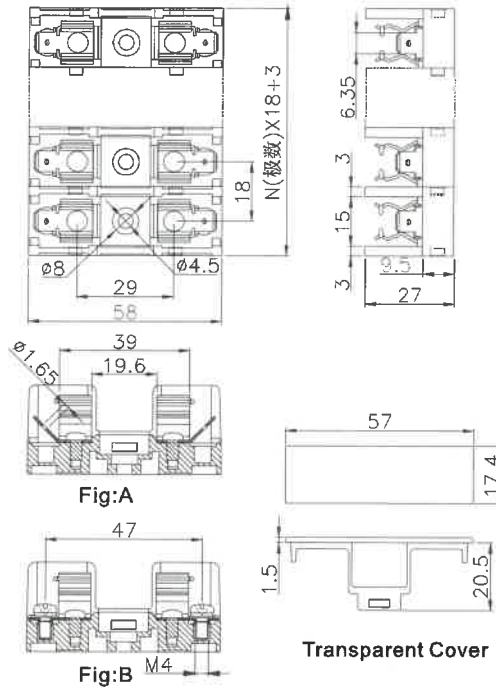
※プレス、成型は金型から全て社内での一貫生産方式です

ヒューズホルダー・横型 (Fuse holder · Horizontal type)

定格: 20A 250V
 絶縁抵抗 DC500V に於いて100MΩ以上のこと
 耐電圧: AC1500V に於いて1分間異常がないこと

Rating: 20A 250V
 Insulation Resistance: Over 100MΩ at 500V DC
 Dielectric withstanding voltage: 1minute at 1500V AC

FC-07FB35

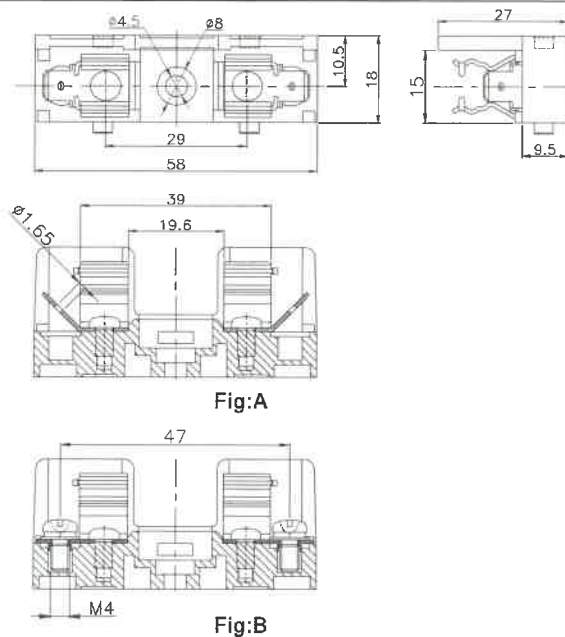


Part No.	Terminal	Transparent Cover
FC-07FB35	Fig.A	N
FC-07NB36	Fig.B	N
FC-07FB37C	Fig.A	Yes
FC-07NB38C	Fig.B	Yes
FC-07FB39-□P	Fig.A	N
FC-07NB40-□P	Fig.B	N
FC-07FB41C-□P	Fig.A	Yes
FC-07NB42C-□P	Fig.B	Yes

表示は極数 例 FC-07FB39-8P 表示は8極

Matching Fuse : $\phi 10.31 \times 38.1$
 適合ヒューズ

FC-07FB39



Part No. Terminal

FC-07FB39	Fig.A
FC-07NB40	Fig.B

Matching Fuse : $\phi 10.31 \times 38.1$
 適合ヒューズ

商品概要 連結して多極化することができます

※プレス、成型は金型から全て社内での一貫生産方式です

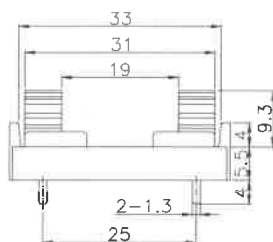
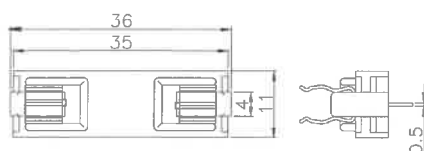
ヒューズホルダー・横型 (Fuse holder · Horizontal type)

定格: 10A 250V
 絶縁抵抗 DC500V に於いて100MΩ以上のこと
 耐電圧: AC2000V に於いて1分間異常がないこと

Rating: 10A 250V
 Insulation Resistance: Over 100MΩ at 500V DC
 Dielectric withstanding voltage: 1 minute at 2000V AC

FC-08PB43

OEM

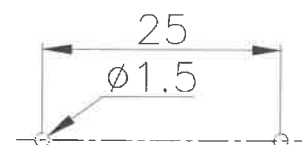


Transparent Cover

Part No.	Transparent Cover
FC-08PB43	N
FC-08PB44C	Yes

Matching Fuse : $\phi 6.40 \times 30.0$
 適合ヒューズ : $\phi 6.35 \times 30.0$
 適合ヒューズ : $\phi 6.35 \times 31.8$

取付穴参考図
Size of mounting hole



※プレス、成型は金型から全て社内での一貫生産方式です